



DELIA 5

LED-9L52EMP1050KN11/PM26 NK3H 4K##

WWW.OSMONT.CZ

DELIA 5

Kód produktu: DEL70015

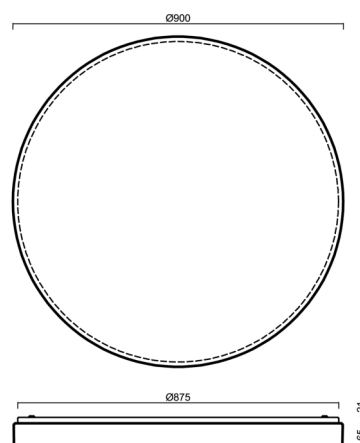
Typ: LED-9L52EMP1050KN11/PM26 NK3H 4K##

Krátký popis svítidla: Bílé přisazené LED svítidlo nouzové kombinované s multipower funkcí a PMMA stínidlo.



Technická data

Typy svítidel	Nouzové kombinované
Typ montáže	přisazené
Materiál základny	ocel
Materiál stínidla	opálový polymethylmetakrylát
Barva základny	bílá Ral9003
Barva stínidla	bílá
Držení stínidla	sklapovací systém
Umístění montáže	strop/stěna
Šířka	900 mm
Délka	900 mm
Výška	86 mm
Průměr	ø 900 mm
Montážní otvor	3xø5mm
Kabelový vstup	2xø16mm
Rázová pevnost	IK04
Provozní teplota	od -20°C do +30°C

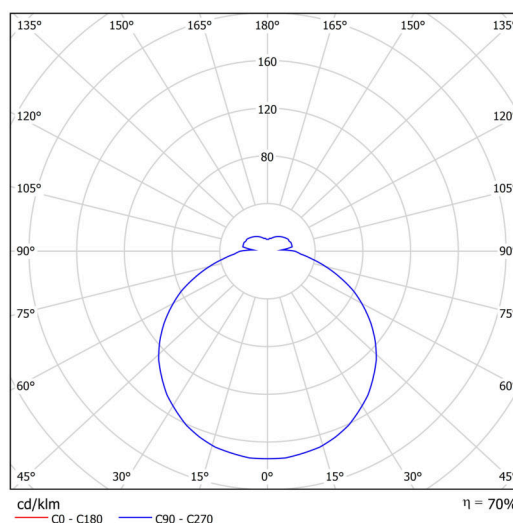


Elektrická data

Příkon	150 W
Stupeň krytí	IP54
Objemka	LED modul
Typ baterií	LiFePO4
Čas nouze	3 hod
Svorkovnice	zacvakávací
Počet svítidel na jistič B10A	6 ks
Počet svítidel na jistič B16A	10 ks
Počet svítidel na jistič C10A	7 ks
Počet svítidel na jistič C16A	11 ks

Světelná data

Světelný tok svítidla	16600 lm
Světelný tok zdroje	23720 lm
Světelný tok zdroje v nouzovém režimu	200 lm
Měrný výkon	110 lm/W
Teplota chromatičnosti	4000 K
Životnost LED L80/B10	100000 hod
CRI	Ra80
MacAdam	3
Fotobiologická bezpečnost svítidla dle EN 62471 (Blue light hazard)	Risk group 0



Eulum data pro výpočtové programy jsou k dispozici na www.osmont.cz.

Multipower

Možnost nastavení výkonu uživatelem (DIP přepínač na proudovém zdroji).

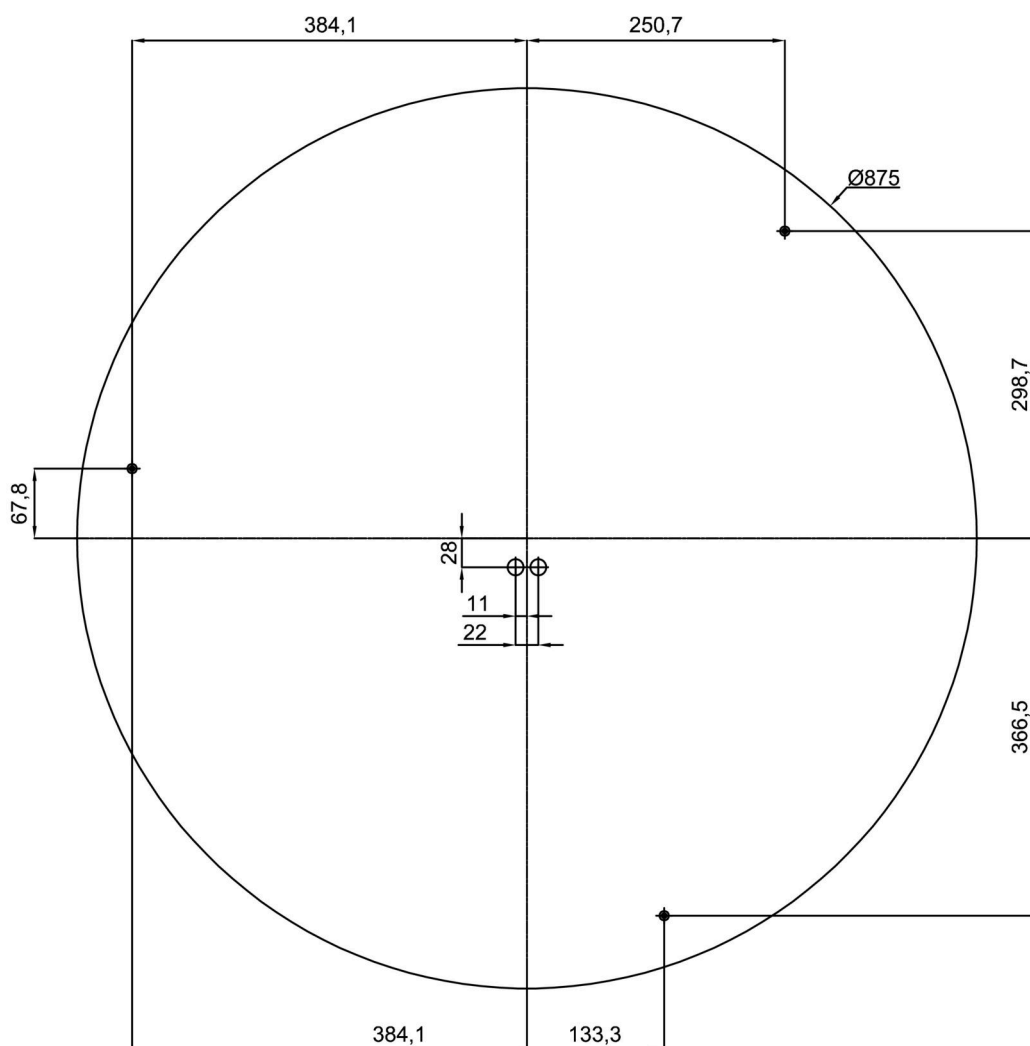
I [mA]	1050	1000	950	900	850	800	750	700
[%]	100	95	90	86	81	76	71	67

Logistická data

EAN	8591728173913
Hmotnost NTTO	10 Kg
Hmotnost BTTO	12.7 Kg
Počet kartonů	1 ks
Objem balení	0.21 m ³
Balení 1 šířka	0.94 m
Balení 1 délka	0.95 m
Balení 1 výška	0.23 m
Záruka*	60 měsíců

*U akumulátorů je poskytována záruka v délce 36 měsíců od data prodeje.

Montážní rozměry:



Doplňkový sortiment:

Stínidlo

Kód produktu	Název	Barva	Obrázek	Rozkres
20536	PM26	bílá		