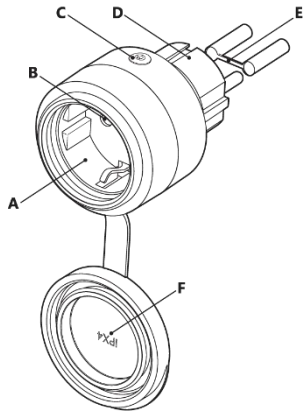




Shelly

Shelly Wave Outdoor Plug S



Легенда

- A: LED индикация
- B: Гнездо
- C: Бутон S
- D: Щепсел
- E: Предпазител за цифрове
- F: Защитна капачка

За по-подробни инструкции за монтаж, посетете <https://shelly.link/ShellyWaveOutdoorPlugS-KB>



РЪКОВОДСТВО ЗА ПОТРЕБИТЕЛЯ И БЕЗОПАСНОСТ

Z-Wave® външен интелигентен контакт с измерване на мощност

ПРОЧЕТЕТЕ ПРЕДИ УПОТРЕБА

Този документ съдържа важна техническа информация и информация за безопасност относно Устройството, неговата безопасна употреба и монтаж.

▲ ВНИМАНИЕ! Преди да започнете инсталацията, моля, прочетете внимателно и изцяло това ръководство и всички други документи, придружаващи устройството. Неспазването на процедурите за инсталация може да доведе до неизправност, опасност за вашето здраве и живот, нарушение на закона или отказ от правна и/или търговска гаранция (ако има такава). Шelly Europe Ltd. не носи отговорност за зазуби или щети в случай на неправилен монтаж или неправилна работа на това устройство поради неспазване на инструкциите за потребителя и безопасност в това ръководство.

ЗА УСТРОЙСТВОТО

Устройството е интелигентен Z-Wave® щепсел/контакт, предназначен за употреба на открито, с измерване на мощност и защита от прегряване, който позволява дистанционно управление на електрически уреди чрез мобилен телефон, таблет, компютър или система за домашна автоматизация.

▲ ВНИМАНИЕ! Съвързвайте устройството само към електрическа мрежа и уреди, които отговарят на всички приложими разпоредби. Късо съединение в електрическата мрежа или който и да е уред, свързан към устройството, може да причини пожар, материални щети и токов удар.

▲ ВНИМАНИЕ! Устройството може да се свързва и да управлява само електрически вериги и уреди, които отговарят на приложимите стандарти и норми за безопасност.

▲ ВНИМАНИЕ! Не свързвайте устройството към уреди, които превишават посоченото максимално електрическо натоварване.

▲ ВНИМАНИЕ! Незабавно изключете устройството от контакта, ако то изпусна дим, издава шум или има необичайна миризма.

▲ ВНИМАНИЕ! Съвързвайте устройството само по начина, показан в тези инструкции. Всеки друг метод може да причини повреда и/или нараняване.

▲ ВНИМАНИЕ! Веригата за товарен ток трябва да бъде обезопасена с предпазител на кабела в съответствие с EN60898-1 (характеристика на изключване B или C, макс. 16 A номинален ток, мин. 6 kA прекъсваща способност, клас на ограничаване на енергията 3).

▲ ВНИМАНИЕ! Не използвайте устройството, ако то показва признаци на повреда или дефект.

▲ ВНИМАНИЕ! Не се опитвайте сами да обслужвате или ремонтирате устройството!

▲ ВНИМАНИЕ! Не позволявайте на деца да си играят с устройството, особено с бутона S. Дръжте устройствата за дистанционно управление на Shelly Wave (мобилен телефон, таблети, компютри) далеч от деца.

▲ ВНИМАНИЕ! Не използвайте устройството във влажна среда. Не позволявайте на устройството да се намокри.

▲ ВНИМАНИЕ! Пазете устройството от замърсявания и влага.

▲ ВНИМАНИЕ! Не свързвайте устройства едно с друго.

▲ ВНИМАНИЕ! Не включвайте директно оборудване в устройството. Примери за директно оборудване включват трансформатори, зарядни устройства за батерии и др.

▲ ВНИМАНИЕ! Не работете покрито.

▲ ПРЕДУПРЕЖДЕНИЕ! Не използвайте устройството за захранване или управление на състоянието на включване/изключване на животоподдържащо оборудване.

▲ ПРЕДУПРЕЖДЕНИЕ! Не използвайте устройството за работа с оборудване, когато неточното синхронизиране или случайните команди за включване/изключване могат да бъдат опасни. Примери за таква оборудване са сауни, солариуми, електрически одеяла и др.

ТЕХНИЧЕСКИ СПЕЦИФИКАЦИИ:

- Захранване: 230 V, 50 Hz
- Консумирана мощност: < 0,7 W
- Измерване на мощност [W]: Да
- Номинално импулсно издържащо напрежение: 2500 V
- Максимално комутационно напрежение AC: 230 V
- Максимален комутационен ток AC: 12 A
- Максимална изходна мощност: 2500 W (само резистивен товар)
- Брой цикли на превключване: 10000
- Защита от прегряване: Да
- Защита от сръхток: Да
- Защита от пренапрежение: Да
- Категория на пренапрежение: II
- Степен на защита: IP44
- Безжичен протокол: Z-Wave
- Процесор: S800

- Разстояние на Z-Wave® Mesh: До 40 м на закрито (131 фута) (в зависимост от местните условия)
- Честотна лента на Z-Wave® Mesh: 868,4 MHz
- Z-Wave® Далечен обхват: До 80 м на закрито (262 фута) или до 1000 м на открито (3281 фута)
- Z-Wave® Честотна лента с дълъг обхват: 864.0 MHz
- Z-Wave® ретранслатор: Не (далечен обхват), Да (мрежа)
- Максимална радиочестотна мощност, предавана в честотна(и) лента(и): < 25 mW
- Размер (В x Ш x Д): 56x56x103 ±0,5 mm / 2,21x2,21x4,55 ±0,02 инча
- Тегло: 85 ±1 г / 3 ±0,04 унции
- Съвместими контакти: CEE 7/1, CEE 7/3 (Тип F / Schuko) или CEE 7/5 (Тип E)
- Съвместими щепсели: CEE 7/2, CEE 7/4 (Тип F / Schuko), CEE 7/7, CEE 7/16 (Тип C) или CEE 7/17
- Материал на корпуса: Пластмаса със защитен силиконов каучук за контакта
- Цвят : Мока
- Работна температура на околната среда: от -25°C до 51°C / от -13°F до 125°F
- Влажност: от 15% до 85% относителна влажност
- Максимална надморска височина: 2000 м / 6562 фута.

ПОЧИСТВАНЕ

▲ ВНИМАНИЕ! Преди почистване на устройството, изключете свързани уред, като натиснете бутона S, извадете го от контакта и след това извадете самото устройство от контакта. Никога не почиствайте устройството, ако е включено в електрическата мрежа!

▲ ВНИМАНИЕ! Използвайте влажна мека кърпа за почистване на устройството.

▲ ВНИМАНИЕ! Не използвайте агресивни препарати!

▲ ВНИМАНИЕ! Не потапяйте устройството и не го мийте под течаща вода!

ВАЖНО ОТКАЗВАНЕ ОТ ОТГОВОРНОСТ

Безжичната комуникация на Z-Wave® може да не е винаги 100% надеждна. Това устройство не трябва да се използва в ситуации, в които животът и/или ценностите зависят единствено от неговото функциониране. Ако устройството не се разпознава от вашия шлюз или се показва неправилно, може да се наложи да промените типа на устройството ръчно и да се уверите, че вашият шлюз поддържа многоканални устройства Z-Wave Plus® и възможността за Z-Wave® Long Range в случай на устройства с дълъг обхват.

ИЗХВЪРЛЯНЕ И РЕЦИКЛИРАНЕ

Не изхвърляйте продукта в битовите отпадъци. Рециклирайте продукта, за да предотвратите увреждане на околната среда и здравето и да насърчите опазването на ресурсите. Изхвърлете продукта в подходящ пункт за събиране на отпадъци на ваша отговорност.

Дилърите, от които е закупено устройството, са длъжни да приемат безплатно Отпадъчно електрическо и електронно оборудване (OEEO) за правилно изхвърляне.

Някои електронни продукти могат да съхраняват лични данни. Потребителят е отговорен за изтриването на тези данни преди изхвърляне на устройството. За изтриване, нулирайте устройството до фабричните му настройки.

КОД ЗА ПОРЪЧКА: QJPL-2A112EU

ДЕКЛАРАЦИЯ ЗА СЪОТВЕТСТВИЕ

С настоящото Shelly Europe Ltd. декларира, че радиосъоръжението тип Shelly Wave Outdoor Plug S е в съответствие с Директива 2014/53/EC, 2014/35/EC, 2014/30/EC, 2011/65/EC. Пълният текст на декларацията за съответствие с изискванията на ЕС е достъпен на следния интернет адрес: <https://shelly.link/ShellyWaveOutdoorPlugs-DoC>

ПРОИЗВОДИТЕЛ:

Шели Европа ООД
 Адрес: Shelly Europe Ltd, бул. Черни връх 51, сграда 3, етаж 2 и 3, район Лозенец, София 1407, Република България
 Тел.: +359 2 988 7435
 Емейл: zwave-shelly@shelly.cloud
 Поддръжка: <https://support.shelly.cloud/>
 Уебсайт: <https://www.shelly.com>
 Промените в данните за контакт се публикуват от Производителя на официалния уебсайт: <https://www.shelly.com>
 V1





UŽIVATELSKÁ A BEZPEČNOSTNÍ PŘÍRUČKA

Chytrá venkovní zásuvka Z-Wave® s měřením spotřeby

PŘEČTĚTE SI PŘED POUŽITÍM

Tento dokument obsahuje důležité technické a bezpečnostní informace o zařízení, jeho bezpečném používání a instalaci.

▲ POZOR! Před zahájením instalace si prosím pečlivě a kompletně přečtěte tuto příručku a veškeré další dokumenty dodané se zařízením. Nedodržení instalačních postupů může vést k poruše, ohrožení vašeho zdraví a života, porušení zákona nebo odmítnutí právní a/nebo obchodní záruky (pokud existuje). S helly Společnost Europe Ltd. nenese odpovědnost za žádné ztráty ani škody vzniklé v případě nesprávné instalace nebo nesprávného provozu tohoto zařízení v důsledku nedodržení uživatelských a bezpečnostních pokynů v této příručce.

O ZAŘÍZENÍ

Zařízení je chytrá zástrčka/zásuvka Z-Wave® určená pro venkovní použití s měřením spotřeby a ochranou proti přehřátí, která umožňuje dálkové ovládání elektrických spotřebičů pomocí mobilního telefonu, tabletu, počítače nebo systému domácí automatizace.

▲ POZOR! Zařízení připojujte pouze k elektrické síti a spotřebičům, které splňují všechny platné předpisy. Zkrat v elektrické síti nebo u jakéhokoli spotřebiče připojeného k zařízení může způsobit požár, poškození majetku a úraz elektrickým proudem.

▲ POZOR! Zařízení smí být připojeno a ovládáno pouze k elektrickým obvodům a spotřebičům, které splňují platné normy a bezpečnostní předpisy.

▲ POZOR! Nepřipojujte zařízení ke spotřebičům, které překračují specifikované maximální elektrické zatížení.

▲ POZOR! Pokud zařízení vydává kouř, hluk nebo neobvyklý zápach, okamžitě odpojte jej ze zásuvky.

▲ POZOR! Zařízení připojujte pouze způsobem uvedeným v tomto návodu. Jakýkoli jiný způsob by mohl způsobit poškození a/nebo zranění.

▲ POZOR! Obvod proudu zátěže musí být zajištěn jističem kabelu dle normy EN60898-1 (vypínací charakteristika B nebo C, max. jmenovitý proud 16 A, min. vypínací proud 6 kA, třída omezení energie 3).

▲ POZOR! Nepoužívejte zařízení, pokud vykazuje jakékoli známky poškození nebo závady.

▲ POZOR! Nepokoušejte se zařízení sami servisovat ani opravovat!

▲ POZOR! Nedovolte dětem hrát si s přístrojem, zejména s tlačítkem S. Uchovávejte zařízení pro dálkové ovládání Shelly Wave (mobilní telefony, tablety, počítače) mimo dosah dětí.

▲ POZOR! Nepoužívejte zařízení ve vlhkém prostředí. Nedovolte, aby zařízení navlhlo.

▲ POZOR! Chraňte zařízení před nečistotami a vlhkostí.

▲ POZOR! Nezapojte zařízení do sebe.

▲ POZOR! Nepřipojujte k zařízení žádná zařízení, která lze přímo zapojit do zásuvky. Mezi zařízení, která lze přímo zapojit, patří například transformátory, nabíječky baterií atd.

▲ POZOR! Nepoužívejte zakryté.

▲ VAROVÁNÍ! Nepoužívejte zařízení k napájení ani k ovládání stavu zapnutí/vypnutí zařízení pro podporu života.

▲ VAROVÁNÍ! Nepoužívejte zařízení k ovládání zařízení, u kterých by nepřesné načasování nebo náhodné zapnutí/vypnutí mohly být nebezpečné. Příkladem takových zařízení jsou sauny, horská slunce, elektrické deky atd.

TECHNICKÉ SPECIFIKACE:

Napájení: 230 V~, 50 Hz

Spotřeba energie: < 0,7 W

Měření výkonu [W] : Ano

Jmenovitá impulzní výdržná napětí: 2500 V

Max. spínané napětí AC: 230 V-

Max. spínaný proud AC: 12 A

Max. výstupní výkon: 2500 W (pouze odporová zátěž)

Počet spínacích cyklů: 10000

Ochrana proti přehřátí: Ano

Ochrana proti nadproudu: Ano

Ochrana proti přepětí: Ano

Kategorie přepětí: II

Stupeň krytí: IP44

Bezdrátový protokol: Z-Wave

Procesor: S800

Dosah Z-Wave® Mesh: Až 40 m v interiéru (131 stop) (v závislosti na místních podmínkách)

Frekvenční pásmo Z-Wave® Mesh: 868,4 MHz

Z-Wave® Dlouhý dosah: Až 80 m v interiéru (262 stop) nebo až 1000 m venku (3281 stop)

Z-Wave® frekvenční pásmo s dlouhým dosahem: 864,0 MHz

Z-Wave® opakovač: Ne (dlouhý dosah), Ano (Mesh)

Max. vysílaný výkon rádiové frekvence ve frekvenčním pásmu (pásmech): < 25 mW

Rozměry (V x Š x H): 56x56x103 ±0,5 mm / 2,21x2,21x4,55 ±0,02 palce

Hmotnost: 85 ±1 g / 3 ±0,04 oz

Kompatibilní zásuvky: CEE 7/1, CEE 7/3 (typ F / Schuko) nebo CEE 7/5 (typ E)

Kompatibilní zástrčky: CEE 7/2, CEE 7/4 (typ F / Schuko), CEE 7/7, CEE 7/16 (typ C) nebo CEE 7/17

Materiál skořepiny: Plast se silikonovým ochranným krytem pro zásuvku

Barva : Moka

Provozní teplota okolí: -25 °C až 51 °C / -13 °F až 125 °F

Vlhkost: 15 % až 85 % relativní vlhkosti

Max. nadmořská výška: 2000 m / 6562 stop.

ČIŠTĚNÍ

▲ POZOR! Před čištěním zařízení vypněte připojený spotřebič stisknutím tlačítka S, odpojte jej ze zásuvky a poté odpojte samotné zařízení. Nikdy nečistěte zařízení, pokud je připojeno k elektrické síti!

▲ POZOR! K čištění zařízení používejte vlhký měkký hadřík.

▲ POZOR! Nepoužívejte agresivní čisticí prostředky!

▲ POZOR! Zařízení neponožujte ani nemyjte pod tekoucí vodou!

DŮLEŽITÉ PROHLÁŠENÍ

Bezdrátová komunikace Z-Wave® nemusí být vždy 100% spolehlivá. Toto zařízení by se nemělo používat v situacích, kdy na jeho fungování závisí výhradně život a/nebo cennosti. Pokud vaše brána zařízení nerozpozná nebo se zobrazuje nesprávně, bude možná nutné ručně změnit typ zařízení a ujistit se, že vaše brána podporuje vícekanalová zařízení Z-Wave Plus® a v případě zařízení s dlouhým dosahem funkci Z -Wave® Long Range .

LIKVIDACE A RECYKLACE

! Nevyhazujte výrobek do domovního odpadu. Recyklujte výrobek, abyste zabránili poškození životního prostředí a zdraví a podpořili ochranu zdrojů. Výrobek zlikvidujte na příslušném sběrném místě na vlastní odpovědnost.

Prodejci, od kterých bylo zařízení zakoupeno, jsou povinni bezplatně přijmout odpad z elektrických a elektronických zařízení (OEEZ) k řádné likvidaci.

Některé elektronické výrobky mohou ukládat osobní údaje. Uživatel je zodpovědný za smazání těchto dat před likvidací zařízení. Pro smazání resetujte zařízení do továrního nastavení.

OBJEDNÁVACÍ KÓD: QLPL-2A112EU

PROHLÁŠENÍ O SHODĚ

Společnost Shelly Europe Ltd. tímto prohlašuje, že rádiové zařízení typu Shelly Wave Outdoor Plug S je v souladu se směrnicí 2014/53/EU, 2014/35/EU, 2014/30/EU a 2011/65/EU. Úplné znění prohlášení o shodě EU je k dispozici na následující internetové adrese: <https://shelly.link/ShellyWaveOutdoorPlugS-DoC>

VÝROBCE:

Shelly Europe Ltd.

Adresa: Shelly Europe Ltd, bulvár Černí Vrah 51, budova 3, 2. a 3. patro,

oblast Lozenc , Sofie 1407, Bulharská republika

Tel.: +359 2 988 7435

E-mail: zwave-shelly@shelly.cloud

Podpora: <https://support.shelly.cloud/>

Web: <https://www.shelly.com>

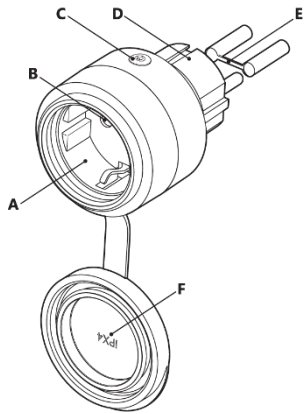
Změny kontaktních údajů zveřejňuje výrobce na oficiálních webových stránkách: <https://www.shelly.com>

V1



Shelly

Shelly Wave Outdoor Plug S



Legenda

A: LED indikace

B: Zásuvka

C: Tlačítko S

D: Zástrčka

E: Chránič kolíku

F: Ochranný kryt

Podrobnější pokyny k instalaci naleznete na [adrese](https://shelly.link/ShellyWaveOutdoorPlugS-KB)

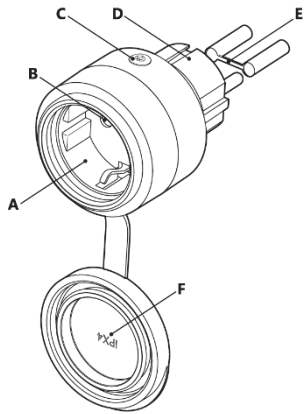
<https://shelly.link/ShellyWaveOutdoorPlugS-KB>





Shelly

Shelly Wave Outdoor Plug S



Legende

- A: LED-indikation
- B: Stikkontakt
- C: S-knap
- D: Stik
- E: Pin-beskytter
- F: Beskyttelseshætte

For mere detaljerede installationsvejledninger, besøg <https://shelly.link/ShellyWaveOutdoorPlugS-KB>



BRUGER- OG SIKKERHEDSVEJLEDNING

Z-Wave® udendørs smart stik med strømmåling

LÆS FØR BRUG

Dette dokument indeholder vigtige tekniske og sikkerhedsmæssige oplysninger om enheden, dens sikre brug og installation.

▲ **FORSIGTIGHED!** Læs venligst denne vejledning og alle andre dokumenter, der følger med enheden, omhyggeligt og fuldstændigt, inden installationen påbegyndes. Manglende overholdelse af installationsprocedurerne kan føre til funktionsfejl, fare for dit helbred og liv, overtrædelse af loven eller afvisning af juridisk og/eller kommerciel garanti (hvis nogen). Shelly Europe Ltd. er ikke ansvarlig for tab eller skade i tilfælde af forkert installation eller forkert betjening af denne enhed på grund af manglende overholdelse af bruger- og sikkerhedsinstruktionerne i denne vejledning.

OM ENHEDEN

Enheden er et Z-Wave® smart stik/udtag designet til udendørs brug, med effektmåling og overophedningsbeskyttelse, som muliggør fjernbetjening af elektriske apparater via en mobiltelefon, tablet, pc eller et hjemmeautomationssystem.

- ▲ **ADVARSEL!** Tilslut kun enheden til et strømnet og apparater, der overholder alle gældende regler. En kortslutning i strømnettet eller et apparat, der er tilsluttet enheden, kan forårsage brand, materielle skader og elektrisk stød.
- ▲ **ADVARSEL!** Enheden må kun tilsluttes og styre elektriske kredsløb og apparater, der overholder de gældende standarder og sikkerhedsnormer.
- ▲ **ADVARSEL!** Tilslut ikke enheden til apparater, der overskrider den angivne maksimale elektriske belastning.
- ▲ **ADVARSEL!** Tag straks stikket ud af stikkontakten, hvis den udsender røg, larmer eller har en usædvanlig lugt.
- ▲ **ADVARSEL!** Tilslut kun enheden på den måde, der er vist i disse instruktioner. Enhver anden metode kan forårsage skade og/eller personskade.
- ▲ **ADVARSEL!** Belastningsstrømkredsen skal sikres med en kabelbeskyttelsesafbryder i overensstemmelse med EN60898-1 (udløsningskarakteristik B eller C, maks. 16 A nominal strøm, min. 6 kA afbrydelsesklassificering, energibegrænsende klasse 3).
- ▲ **ADVARSEL!** Brug ikke enheden, hvis den viser tegn på skade eller defekt.
- ▲ **ADVARSEL!** Forsøg ikke selv at servicere eller reparere enheden!
- ▲ **ADVARSEL!** Lad ikke børn lege med enheden, især ikke med S-knappen. Hold enheder til fjernbetjening af Shelly Wave (mobiltelefoner, tablets, pc'er) væk fra børn.
- ▲ **ADVARSEL!** Brug ikke enheden i fugtige omgivelser. Lad ikke enheden blive våd.
- ▲ **ADVARSEL!** Hold enheden væk fra snovs og fugt.
- ▲ **ADVARSEL!** Tilslut ikke enheder til hinanden.
- ▲ **ADVARSEL!** Tilslut ikke udstyr med direkte stikkontakt til enheden. Eksempler på udstyr med direkte stikkontakt omfatter stiktransformere, batteriopladere osv.
- ▲ **ADVARSEL!** Må ikke anvendes tildækket.
- ▲ **ADVARSEL!** Brug ikke enheden til at tænde eller slukke for livsopretholdende udstyr.
- ▲ **ADVARSEL!** Brug ikke enheden til at betjene udstyr, når unøjagtig timing eller utilsigtede tænd/sluk-kommandoer kan være farlige. Eksempler på sådant udstyr er saunaer, solariet, elektriske tæpper osv.

TEKNISKE SPECIFIKATIONER:

Strømforsyning: 230 V, 50 Hz
 Strømforbrug: < 0,7 W
 Effektmåling [W]: Ja
 Nominel impulsmodstandsspænding: 2500 V
 Maks. koblingsspænding AC: 230 V-
 Maks. koblingsstrøm AC: 12 A
 Maks. udgangseffekt: 2500 W (kun ohmsk belastning)
 Antal tændingscyklusser: 10000
 Overophedningsbeskyttelse: Ja
 Overstrømsbeskyttelse: Ja
 Overspændingsbeskyttelse: Ja
 Overspændingskategori: II
 Beskyttelsesgrad: IP44
 Trådløs protokol: Z-Wave
 CPU: S800
 Z-Wave® Mesh-afstand: Op til 40 m indendørs (131 fod) (afhænger af lokale forhold)
 Z-Wave® Mesh-frekvensbånd: 868,4 MHz
 Z-Wave® Lang rækkevidde: Op til 80 m indendørs (262 ft.) eller op til 1000 m udendørs (3281 ft.)
 Z-Wave® Lang rækkeviddefrekvensbånd: 864,0 MHz
 Z-Wave® repeater: Nej (lang rækkevidde), Ja (mesh)
 Maks. radiofrekvenseffekt transmitteret i frekvensbånd(er): < 25 mW
 Størrelse (H x B x D): 56x56x103 ±0,5 mm / 2,21x2,21x4,55 ±0,02 tommer
 Vægt: 85 ±1 g / 3 ±0,04 oz

Kompatible stikkontakter: CEE 7/1, CEE 7/3 (Type F / Schuko) eller CEE 7/5 (Type E)
 Kompatible stik: CEE 7/2, CEE 7/4 (Type F / Schuko), CEE 7/7, CEE 7/16 (Type C) eller CEE 7/17
 Skalmateriale: Plastik med beskyttelsesdæksel af silikonegummi til stikkontakten
 Farve : Mokka
 Omgivende driftstemperatur: -25°C til 51°C / -13°F til 125°F
 Luftfugtighed: 15% til 85% RF
 Maks. højde: 2000 m / 6562 ft.

RENSNING

- ▲ **ADVARSEL!** Før rengøring af enheden skal du slukke for det tilsluttede apparat ved at trykke på S-knappen, tage stikket ud og derefter selve enheden. Rengør aldrig enheden, hvis den er tilsluttet strømnettet!
- ▲ **ADVARSEL!** Brug en våd, blød klud til at rengøre enheden.
- ▲ **ADVARSEL!** Brug ikke aggressive rengøringsmidler!
- ▲ **ADVARSEL!** Apparatet må ikke nedsænkes i vand eller vaskes under rindende vand!

VIKTIG ANSVARFRASKRIVELSE

Trådløs Z-Wave®-kommunikation er ikke altid 100 % pålidelig. Denne enhed bør ikke bruges i situationer, hvor liv og/eller værdigenstande udelukkende afhænger af dens funktion. Hvis enheden ikke genkendes af din gateway eller vises forkert, skal du muligvis ændre enhedstypen manuelt og sikre, at din gateway understøtter Z-Wave Plus®-flerkanslenheder og Z -Wave® Long Range-funktion i tilfælde af Long Range -enheder.

BORTSKAFFELSE OG GENBRUG

- ✂ Produktet må ikke smides ud i husholdningsaffaldet. Genbrug produktet for at forhindre miljø- og sundhedsskader og for at fremme ressourcebevarelse. Bortskaf produktet på en passende genbrugsstation på eget ansvar.

Forhandlere, hvorfra enheden er købt, skal gratis modtage elektrisk og elektronisk affald (WEEE) med henblik på korrekt bortskaffelse. Nogle elektroniske produkter kan gemme personlige data. Brugeren er ansvarlig for at slette disse data, før enheden bortskaffes. For at slette dem skal enheden nulstilles til fabriksindstillingerne.

BESTILLINGSKODE: QLPL-2A112EU

OVERENSSTEMMELSESERKLÆRING

Hermed erklærer Shelly Europe Ltd., at radioudstyrstypen Shelly Wave Outdoor Plug S er i overensstemmelse med direktiv 2014/53/EU, 2014/35/EU, 2014/30/EU og 2011/65/EU. Den fulde tekst af EU-overensstemmelseserklæringen er tilgængelig på følgende internetadresse: <https://shelly.link/ShellyWaveOutdoorPlugS-DoC>

FABRIKANT:

Shelly Europe Ltd.
 Adresse: Shelly Europe Ltd, 51 Cherni Vrah Blvd., bygning 3, 2. og 3. sal, Lozenetz- regionen, Sofia 1407, Republikken Bulgarien
 Tlf.: +359 2 988 7435
 E-mail: zwave-shelly@shelly.cloud
 Support: <https://support.shelly.cloud/>
 Web: <https://www.shelly.com>
 Ændringer i kontaktoplysningerne offentliggøres af producenten på den officielle hjemmeside: <https://www.shelly.com>
 v1





ΟΔΗΓΟΣ ΧΡΗΣΤΗ ΚΑΙ ΑΣΦΑΛΕΙΑΣ

Έξυπνη πρίζα εξωτερικού χώρου Z-Wave® με μέτρηση ισχύος

ΔΙΑΒΑΣΤΕ ΠΡΙΝ ΑΠΟ ΤΗ ΧΡΗΣΗ

Αυτό το έγγραφο περιέχει σημαντικές τεχνικές πληροφορίες και πληροφορίες ασφαλείας σχετικά με τη Συσκευή, την ασφαλή χρήση και εγκατάστασή της.

▲ ΠΡΟΣΟΧΗ! Πριν ξεκινήσετε την εγκατάσταση, διαβάστε προσεκτικά και πλήρως αυτόν τον οδηγό και οποιοδήποτε άλλο έγγραφο συνοδεύει τη Συσκευή. Η μη τήρηση των διαδικασιών εγκατάστασης μπορεί να οδηγήσει σε δυσλειτουργία, κίνδυνο για την υγεία και τη ζωή σας, παραβίαση του νόμου ή άρνηση της νομικής ή/και εμπορικής εγγύησης (εάν υπάρχει). Η Europe Ltd. δεν φέρει ευθύνη για οποιαδήποτε απώλεια ή ζημιά σε περίπτωση εσφαλμένης εγκατάστασης ή ακατάλληλης λειτουργίας αυτής της Συσκευής λόγω μη τήρησης των οδηγιών χρήσης και ασφαλείας που περιέχονται σε αυτόν τον οδηγό.

ΣΧΕΤΙΚΑ ΜΕ ΤΗ ΣΥΣΚΕΥΗ

Η συσκευή είναι μια έξυπνη πρίζα/βύσμα Z-Wave® σχεδιασμένη για εξωτερική χρήση, με μέτρηση ισχύος και προστασία υπερθέρμανσης, η οποία επιτρέπει τον τηλεχειρισμό ηλεκτρικών συσκευών μέσω κινητού τηλεφώνου, tablet, υπολογιστή ή συστήματος οικιακού αυτοματισμού.

▲ ΠΡΟΣΟΧΗ! Συνδέστε τη Συσκευή μόνο σε δίκτυο ηλεκτρικής ενέργειας και σε συσκευές που συμμορφώνονται με όλους τους ισχύοντες κανονισμούς. Ένα βραχυκύκλωμα στο δίκτυο ηλεκτρικής ενέργειας ή σε οποιαδήποτε συσκευή που είναι συνδεδεμένη στη Συσκευή μπορεί να προκαλέσει πυρκαγιά, υλικές ζημιές και ηλεκτροπληξία.

▲ ΠΡΟΣΟΧΗ! Η συσκευή επιτρέπει να συνδέεται και να ελέγχει μόνο ηλεκτρικά κυκλώματα και συσκευές που συμμορφώνονται με τα ισχύοντα πρότυπα και τους κανόνες ασφαλείας.

▲ ΠΡΟΣΟΧΗ! Μην συνδέτε τη συσκευή σε συσκευές που υπερβαίνουν το καθορισμένο μέγιστο ηλεκτρικό φορτίο.

▲ ΠΡΟΣΟΧΗ! Αποσυνδέστε αμέσως τη Συσκευή από την πρίζα εάν βγάζει καπνό, κάνει θόρυβο ή έχει ασυνήθιστη οσμή.

▲ ΠΡΟΣΟΧΗ! Συνδέστε τη συσκευή μόνο με τον τρόπο που υποδεικνύεται σε αυτές τις οδηγίες. Οποιαδήποτε άλλη μέθοδος μπορεί να προκαλέσει ζημιά ή/και τραυματισμό.

▲ ΠΡΟΣΟΧΗ! Το κύκλωμα ρεύματος φορτίου πρέπει να ασφαλίεται με διακόπτη προστασίας καλωδίου σύμφωνα με το πρότυπο EN60898-1 (χαρακτηριστικό ενεργοποίησης B ή C, μέγιστο ονομαστικό ρεύμα 16 A, ελάχιστο ονομαστικό ρεύμα διακοπής 6 kA, κατηγορία περιορισμού ενέργειας 3).

▲ ΠΡΟΣΟΧΗ! Μην χρησιμοποιείτε τη συσκευή εάν παρουσιάζει οποιαδήποτε ένδειξη ζημιάς ή ελαττώματος.

▲ ΠΡΟΣΟΧΗ! Μην επιχειρήσετε να κάνετε αέρβιες ή επισκευή της Συσκευής μόνοι σας!

▲ ΠΡΟΣΟΧΗ! Μην επιτρέπετε στα παιδιά να παίζουν με τη συσκευή, ειδικά με το κουμπί S. Κρατήστε τις συσκευές τηλεχειρισμού του Shelly Wave (κινητά τηλέφωνα, tablet, υπολογιστές) μακριά από παιδιά.

▲ ΠΡΟΣΟΧΗ! Μην χρησιμοποιείτε τη συσκευή σε υγρό περιβάλλον. Μην αφήνετε τη συσκευή να βραχεί.

▲ ΠΡΟΣΟΧΗ! Κρατήστε τη συσκευή μακριά από βρωμιά και υγρασία.

▲ ΠΡΟΣΟΧΗ! Μην συνδέτε συσκευές μεταξύ τους.

▲ ΠΡΟΣΟΧΗ! Μην συνδέτε κανέναν εξοπλισμό άμεσης σύνδεσης στη Συσκευή. Παραδείγματα εξοπλισμού άμεσης σύνδεσης περιλαμβάνουν μετασχηματιστές σύνδεσης, φορτιστές μπαταριών κ.λπ.

▲ ΠΡΟΣΟΧΗ! Μην το χρησιμοποιείτε καλυμμένο.

▲ ΠΡΟΕΙΔΟΠΟΙΗΣΗ! Μην χρησιμοποιείτε τη Συσκευή για την τροφοδοσία ή τον έλεγχο της κατάστασης ενεργοποίησης/απενεργοποίησης εξοπλισμού υποστήριξης ζωής.

▲ ΠΡΟΕΙΔΟΠΟΙΗΣΗ! Μην χρησιμοποιείτε τη Συσκευή για τη λειτουργία εξοπλισμού όταν ο ανακριβής χρονισμός ή οι τυχαίες εντολές ενεργοποίησης/απενεργοποίησης μπορεί να είναι επικίνδυνες. Παραδείγματα τέτοιου εξοπλισμού είναι οι σάουνες, οι λάμπες ηλίου, οι ηλεκτρικές κουβέρτες κ.λπ.

ΤΕΧΝΙΚΕΣ ΠΡΟΔΙΑΓΡΑΦΕΣ:

Τροφοδοσία: 230 V~, 50 Hz
Κατανάλωση ισχύος: < 0,7 W
Μέτρηση ισχύος [W]: Ναι
Ονομαστική τάση αντοχής σε κρουστικές ώσεις: 2500 V
Μέγιστη τάση μεταγωγής AC: 230 V
Μέγιστο ρεύμα μεταγωγής AC: 12 A
Μέγιστη ισχύς εξόδου: 2500 W (μόνο ωμικό φορτίο)
Αριθμός κύκλων μεταγωγής: 10000
Προστασία υπερθέρμανσης: Ναι
Προστασία από υπέρταση: Ναι
Προστασία από υπέρταση: Ναι
Κατηγορία υπέρτασης: II
Βαθμός προστασίας: IP44
Ασύρματο πρωτόκολλο: Z-Wave
ΚΜΕ: S800

Απόσταση πλέγματος Z-Wave®: Έως 40 μέτρα σε εσωτερικούς χώρους (131 πόδια) (εξαρτάται από τις τοπικές συνθήκες)
Ζώνη συχνοτήτων Z-Wave® Mesh: 868,4 MHz
Μεγάλη εμβέλεια Z-Wave®: Έως 80 μέτρα σε εσωτερικούς χώρους (262 πόδια) ή έως 1000 μέτρα σε εξωτερικούς χώρους (3281 πόδια)
Ζώνη συχνοτήτων μεγάλης εμβέλειας Z-Wave®: 864,0 MHz
Επαναλήπτης Z-Wave®: Όχι (Μεγάλης Εμβέλειας). Ναι (Πλέγμα)
Μέγιστη ισχύς ραδιοσυχνότητας που μεταδίδεται σε ζώνη(ές) συχνοτήτων: < 25 mW
Μέγεθος (Υ x Π x Β): 56x56x103 ±0,5 mm / 2,21x2,21x4,55 ±0,02 in
Βάρος: 85 ±1 γρ. / 3 ±0,04 ουγγιές
Συμβατές πρίζες: CEE 7/1, CEE 7/3 (Τύπος F / Schuko) ή CEE 7/5 (Τύπος E)
Συμβατά βύσματα: CEE 7/2, CEE 7/A (Τύπος F / Schuko), CEE 7/7, CEE 7/16 (Τύπος C) ή CEE 7/17
Υλικό κελύφους: Πλαστικό με προστατευτικό κάλυμμα από σιλικόνη για την πρίζα
Χρώμα : Μόκα
Θερμοκρασία λειτουργίας περιβάλλοντος: -25°C έως 51°C / -13°F έως 125°F
Υγρασία: 15% έως 85% σχετική υγρασία
Μέγιστο υψόμετρο: 2000 m / 6562 ft.

ΚΑΘΑΡΙΣΜΑ

▲ ΠΡΟΣΟΧΗ! Πριν καθαρίσετε τη συσκευή, απενεργοποιήστε τη συνδεδεμένη συσκευή πατώντας το κουμπί S, αποσυνδέστε την από την πρίζα και στη συνέχεια αποσυνδέστε την ίδια τη συσκευή. Μην καθαρίζετε ποτέ τη συσκευή εάν είναι συνδεδεμένη στο ρεύμα!

▲ ΠΡΟΣΟΧΗ! Χρησιμοποιήστε ένα υγρό μαλακό πανί για να καθαρίσετε τη συσκευή.

▲ ΠΡΟΣΟΧΗ! Μην χρησιμοποιείτε επιθετικά απορρυπαντικά!

▲ ΠΡΟΣΟΧΗ! Μην βυθίζετε τη συσκευή ή την πλένετε κάτω από τρεχούμενο νερό!

ΣΗΜΑΝΤΙΚΗ ΑΠΟΠΟΙΗΣΗ ΕΥΘΥΝΗΣ

Η ασύρματη επικοινωνία Z-Wave® ενδέχεται να μην είναι πάντα 100% αξιόπιστη. Αυτή η Συσκευή δεν πρέπει να χρησιμοποιείται σε περιπτώσεις όπου η ζωή ή/και τα τιμαλφή εξαρτώνται αποκλειστικά από τη λειτουργία της. Εάν η Συσκευή δεν αναγνωρίζεται από την πύλη σας ή εμφανίζεται εσφαλμένα, ίσως χρειαστεί να αλλάξετε τον τύπο της Συσκευής χειροκίνητα και να βεβαιωθείτε ότι η πύλη σας υποστηρίζει συσκευές πολλαπλών καναλιών Z-Wave Plus® και δυνατότητα μεγάλης εμβέλειας Z-Wave® σε περίπτωση συσκευών μεγάλης εμβέλειας .

ΑΠΟΡΡΙΨΗ ΚΑΙ ΑΝΑΚΥΚΛΩΣΗ

✗ Μην πετάτε το προϊόν στα οικιακά απορρίμματα. Ανακυκλώστε το προϊόν για να αποτρέψετε ζημιές στο περιβάλλον και την υγεία και να προωθήσετε την εξοικονόμηση πόρων. Απορρίψτε το προϊόν σε κατάλληλο σημείο συλλογής απορριμμάτων με δική σας ευθύνη.

Οι μεταπωλητές από τους οποίους αγοράστηκε η Συσκευή υποχρεούνται να δέχονται δωρεάν τα Απόβλητα Ηλεκτρικού και Ηλεκτρονικού Εξοπλισμού (ΑΗΗΕ) για την ορθή απόρριψή τους.

Ορισμένα ηλεκτρονικά προϊόντα ενδέχεται να αποθηκεύουν προσωπικά δεδομένα. Ο χρήστης είναι υπεύθυνος για τη διαγραφή αυτών των δεδομένων πριν από την απόρριψη της Συσκευής. Για τη διαγραφή, επαναφέρετε τη Συσκευή στις εργοστασιακές της ρυθμίσεις.

ΚΩΔΙΚΟΣ ΠΑΡΑΓΕΛΙΑΣ: QLPL-2A112EU

ΔΗΛΩΣΗ ΣΥΜΜΟΡΦΩΣΗΣ

Με την παρούσα, η Shelly Europe Ltd. δηλώνει ότι ο τύπος ραδιοεξοπλισμού Shelly Wave Outdoor Plug S συμμορφώνεται με την Οδηγία 2014/53/ΕΕ, 2014/35/ΕΕ, 2014/30/ΕΕ, 2011/65/ΕΕ. Το πλήρες κείμενο της δήλωσης συμμόρφωσης ΕΕ είναι διαθέσιμο στην ακόλουθη διεύθυνση διαδικτύου: <https://shelly.link/ShellyWaveOutdoorPlugs-DoC>

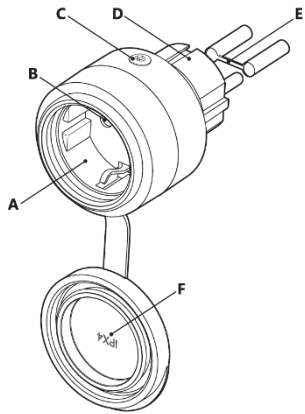
ΚΑΤΑΣΚΕΥΑΣΤΗΣ:

Shelly Europe Ltd.
Διεύθυνση: Shelly Europe Ltd, Λεωφόρος Cherni Vrah 51, κτίριο 3, όροφος 2 και 3, Περιφέρεια Lozenetz, Σόφια 1407, Δημοκρατία της Βουλγαρίας
Τηλ.: +359 2 988 7435
E-mail: zwave-shelly@shelly.cloud
Υποστήριξη: <https://support.shelly.cloud/>
Ιστότοπος: <https://www.shelly.com>
Οι αλλαγές στα στοιχεία επικοινωνίας δημοσιεύονται από τον Κατασκευαστή στην επίσημη ιστοσελίδα: <https://www.shelly.com>
Έκδοση 1



Shelly

Shelly Wave Outdoor Plug S



Θρύλος

A: Ενδείξη LED
B: Πρίζα
Κουμπί C: S
Δ: Βύσμα
E: Προστατευτικό καρφίτιών
F: Προστατευτικό καπάκι

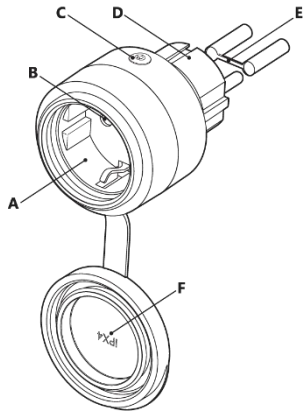
Για πιο λεπτομερείς οδηγίες εγκατάστασης, επισκεφθείτε [τη διεύθυνση https://shelly.link/ShellyWaveOutdoorPlugS-KB](https://shelly.link/ShellyWaveOutdoorPlugS-KB)





Shelly

Shelly Wave Outdoor Plug S



Legend

- A: LED-indikaator
- B: Pistikupesa
- C: S-nupp
- D: Pistik
- E: Tihvtikaitse
- F: Kaitsekork

Täpsemate paigaldusjuhiste saamiseks külastage [veebilehte](https://shelly.link/ShellyWaveOutdoorPlugS-KB)
<https://shelly.link/ShellyWaveOutdoorPlugS-KB>



KASUTAJA- JA OHUTUSJUHEND

Z-Wave® nutikas pistikupesa õues kasutamiseks koos võimsuse mõõtmisega

ENNE KASUTAMIST LUGEGE

See dokument sisaldab olulist tehnilist ja ohutusala teavet seadme, selle ohutu kasutamise ja paigaldamise kohta.

▲ **ETTEVAATUST!** Enne paigaldamise alustamist lugege palun hoolikalt ja täielikult läbi see juhend ja kõik muud seadmega kaasolevad dokumendid. Paigaldusjuhiste eiramine võib põhjustada rikkeid, ohtu teie tervisele ja elule, seaduse rikkumist või juriidilise ja/või ärilise garantii (kui see on olemas) tühistamist. Shelly Europe Ltd. ei vastuta seadme vale paigaldamise või ebaõige kasutamise tagajärjel tekkinud kahjude või kahjustuste eest, mis on tingitud käesolevas juhendis toodud kasutus- ja ohutusjuhiste eiramisest.

SEADME KOHTA

Seade on Z-Wave® nutikas pistikupesa/pistikupesa, mis on mõeldud kasutamiseks välitingimustes ning millel on võimsuse mõõtmine ja ülekuumenemiskaitse ning mis võimaldab elektriseadmeid kaukjühtida mobiiltelefoni, tahvelarvuti, arvuti või koduse automatiseerimissüsteemi kaudu.

- ▲ **ETTEVAATUST!** Ühendage seade ainult elektrivõrgu ja -seadmetega, mis vastavad kõigile kehtivatele eeskirjadele. Lühis elektrivõrgu või seadmega ühendatud seadmes võib põhjustada tulekahju, varalist kahju ja elektrilööki.
- ▲ **ETTEVAATUST!** Seadet võib ühendada ja juhtida ainult selliste elektriahelate ja -seadmetega, mis vastavad kehtivatele standarditele ja ohutusnormidele.
- ▲ **ETTEVAATUST!** Ärge ühendage seadet seadmetega, mille elektriline koormus ületab ettenähtud maksimaalset.
- ▲ **ETTEVAATUST!** Eemaldage seade kohe vooluvõrgust, kui see eritab suitsu, teeb müra või ebatavalist lõhna.
- ▲ **ETTEVAATUST!** Ühendage seade ainult käesolevates juhistes näidatud viisil. Igasugune muu meetod võib põhjustada kahjustusi ja/või vigastusi.
- ▲ **ETTEVAATUST!** Koormusvooluahel tuleb kaitsta kaablikaitselülitiga vastavalt standardile EN60898-1 (väljalülituskarakteristik B või C, max. nimivool 16 A, min. katkestusväärtus 6 kA, energiapirang klass 3).
- ▲ **ETTEVAATUST!** Ärge kasutage seadet, kui sellel on mingeid kahjustuse või defekti märke.
- ▲ **ETTEVAATUST!** Ärge proovige seadet ise hooldada ega parandada!
- ▲ **ETTEVAATUST!** Ärge lubage lastel seadmega mängida, eriti mitte S-nupuga. Hoidke Shelly Wave'i kaukjühtimiseadmed (mobiiltelefonid, tahvelarvutid, arvutid) lastele kättesaamatus kohas.
- ▲ **ETTEVAATUST!** Ärge kasutage seadet niiskes keskkonnas. Ärge laske seadmel märjaks saada.
- ▲ **ETTEVAATUST!** Hoidke seadet mustuse ja niiskuse eest kaitsvalt.
- ▲ **ETTEVAATUST!** Ärge ühendage seadmeid üksteisega.
- ▲ **ETTEVAATUST!** Ärge ühendage seadmega otseühendusega seadmeid. Otseühendusega seadmete näideteks on pistikühendusega trafod, akulaadidajad jne.
- ▲ **ETTEVAATUST!** Ärge kasutage kaetult.
- ▲ **HOIATUS!** Ärge kasutage seadet elutoetusseadmete toiteks ega sisse-/väljalülitusoleku reguleerimiseks.
- ▲ **HOIATUS!** Ärge kasutage seadet selliste seadmete juhtimiseks, mille puhul ebatäpne ajastus või juhuslikud sisse-/väljalülituskäsklused võivad olla ohtlikud. Selliste seadmete näideteks on saunad, solaariumilambid, elektrilised tekid jne.

TEHNILISED ANDMED:

- Toiteaalkas: 230 V, 50 Hz
- Energiaarve: < 0,7 W
- Võimsuse mõõtmine [W]: Jah
- Nimipinge impulssaluvus: 2500 V
- Maksimaalne lülituspinge vahelduvvool: 230 V
- Maksimaalne lülitusvool AC: 12 A
- Maksimaalne väljundvõimsus: 2500 W (ainult aktiivkoormus)
- Lülitustsükli arv: 10000
- Ülekuumenemiskaitse: Jah
- Ülepingekaitse: Jah
- Ülepinge kategooria: II
- Kaitseaste: IP44
- Traadita protokoll: Z-Wave
- Protsessor: S800
- Z-Wave® võrgu kaugus: kuni 40 m siseruumides (131 jalga) (sõltub kohalikest tingimustest)
- Z-Wave® võrgu sagedusriba: 868,4 MHz
- Z-Wave® Pika leviala: kuni 80 m siseruumides (262 jalga) või kuni 1000 m õues (3281 jalga)
- Z-Wave® pika ulatusega sagedusala: 864,0 MHz
- Z-Wave® repeater: Ei (pika leviala), Jah (võrgusisene)
- Sagedusriba(de)s edastatav maksimaalne raadiosageduslik võimsus: < 25 mW
- Suurus (K x L x S): 56x56x103 ±0,5 mm / 2,21x2,21x4,55 ±0,02 tolli
- Kaal: 85 ±1 g / 3 ±0,04 untsi

Ühilduvad pistikupesad: CEE 7/1, CEE 7/3 (tüüp F / Schuko) või CEE 7/5 (tüüp E)

Ühilduvad pistikud: CEE 7/2, CEE 7/4 (tüüp F / Schuko), CEE 7/7, CEE 7/16 (tüüp C) või CEE 7/17

Korpuse materjal: plastik silikoonkummist kaitsekattega pistikupesa jaoks
 Värv : Mokka

Ümbritseva keskkonna temperatuur: -25°C kuni 51°C / -13°F kuni 125°F

Niiskus: 15–85% suhteline õhuniiskus

Maksimaalne kõrgus merepinnast: 2000 m / 6562 jalga.

PUHASTAMINE

- ▲ **ETTEVAATUST!** Enne seadme puhastamist lülitage ühendatud seade S-nupu abil välja, eemaldage see vooluvõrgust ja seejärel eemaldage seade ise vooluvõrgust. Ärge kunagi puhastage seadet, kui see on vooluvõrku ühendatud!
- ▲ **ETTEVAATUST!** Seadme puhastamiseks kasutage niisket pehmet lappi.
- ▲ **ETTEVAATUST!** Ärge kasutage agressiivseid pesuvahendeid!
- ▲ **ETTEVAATUST!** Ärge kastke seadet vette ega peske seda voolava vee all!

TÄHTIS LAHTIÜTULUS

Z-Wave® juhtmevaba side ei pruugi alati olla 100% usaldusväärne. Seada seadet ei tohiks kasutada olukordades, kus elu ja/või vääriseemede sõltuvus ainult selle toimimisest. Kui teie värv seadet ei tuvasta või see kuvatakse valesti, peate seadme tüüpi kästisi muutmata ja veenduma, et teie värv toetab Z-Wave Plus® mitmekanalilisi seadmeid ja Z-Wave® pika leviala võimekust pika leviala seadmete puhul.

JÄÄTMETÖÖTLUS JA RINGLUSSEVÕTT

Ärge visake tooted olmeprügi hulka. Keskkonna- ja tervisekahjude vältimiseks ning ressursside säästmiseks taaskasutage toodet. Toode tuleb teie enda vastutusel utiliseerida vastavas jäätmekogumispunktis. Edasimüüjad, kellelt seade osteti, on kohustatud tasuta vastu võtma elektri- ja elektroonikaseadmete jäätmed (WEEE) nõuetekohaseks utiliseerimiseks. Mõned elektroonikaseadmed võivad salvestada isikuandmeid. Kasutaja vastutab nende andmete kustutamise eest enne seadme utiliseerimist. Kustutamiseks lähtestage seade tehaseadetele.

TELLIMISKOOD: QLPL-2A112EU

VASTAVUSDEKLARATSIOON

Käesolevaga kinnitab Shelly Europe Ltd., et raadioseadme tüüp Shelly Wave Outdoor Plug S vastab direktiividele 2014/53/EL, 2014/35/EL, 2014/30/EL ja 2011/65/EL. ELi vastavusdeklaratsiooni täistekst on saadaval järgmisel internetiaadressil: <https://shelly.link/ShellyWaveOutdoorPlugS-DoC>

TOOTJA:

Shelly Europe Ltd.
 Address: Shelly Europe Ltd, Cherni Vrah puistee 51, hoone 3, 2. ja 3. korrus, Lozenetzi oblast, Sofia 1407, Bulgaaria Vabariik
 Tel.: +359 2 988 7435
 E-post: zwave-shelly@shelly.cloud
 Tugi: <https://support.shelly.cloud/>
 Veebisait: <https://www.shelly.com>
 Kontaktandmete muudatused avaldab tootja ametlikul veebisaidil: <https://www.shelly.com>
 V1





KÄYTTÖ- JA TURVALLISUUSOPAS

Z-Wave® ulkokäyttöön tarkoitettu älypistorasia virranmittauksella

LUE ENNEN KÄYTTÖÄ

Tämä asiakirja sisältää tärkeitä teknisiä ja turvallisuustietoja laitteesta, sen turvallisuudesta käytöstä ja asennuksesta.

▲ VAROITUS! Ennen asennuksen aloittamista lue tämä opas ja kaikki muut laitteen mukana tulevat asiakirjat huolellisesti ja kokonaan. Asennusohjeiden noudattamatta jättäminen voi johtaa toimintahäiriöihin, terveyden ja hengen vaarantamiseen, lain rikkomiseen tai lakisääteisen ja/tai kaupallisen takuun (jos sellainen on) eväämiseen. Shelly Europe Ltd. ei ole vastuussa mistään menetyksistä tai vahingoista, jotka johtuvat tämän laitteen virheellisestä asennuksesta tai käytöstä ja jotka johtuvat tässä oppaassa annettujen käyttö- ja turvallisuusohjeiden noudattamatta jättämisestä.

TIETOA LAITTEESTA

Laitte on ulkokäyttöön suunniteltu Z-Wave®-älypistoke/pistorasia, jossa on tehonmittaus ja ylikuumenemissuoja. Se mahdollistaa sähkölaitteiden etäohjauksen matkapuhelimen, tabletin, tietokoneen tai kodin automaatiojärjestelmän kautta.

▲ VAROITUS! Liitä laite vain sellaiseen sähköverkkoon ja laitteisiin, jotka ovat kaikkien sovellettavien määräysten mukaisia. Oikosulku sähköverkossa tai laitteeseen kytketyssä laitteessa voi aiheuttaa tulipalon, omaisuusvahinkoja ja sähköiskun.

▲ VAROITUS! Laitte on kytkettävä ja sitä saa käyttää vain sellaisiin sähköpiireihin ja -laitteisiin, jotka ovat sovellettavien standardien ja turvallisuusnormien mukaisia.

▲ VAROITUS! Älä kytke laitetta laitteisiin, jotka ylittävät määrätyn suurimman sähkökuorman.

▲ VAROITUS! Irrota laite välittömästi pistorasiasta, jos siitä tulee savua, siitä tulee ääntä tai siitä tulee epätavallista hajua.

▲ VAROITUS! Liitä laite ainoastaan näissä ohjeissa kuvatulla tavalla. Mikä tahansa muu menetelmä voi aiheuttaa vaurioita ja/tai loukkaantumisen.

▲ VAROITUS! Kuormavirtapiiri on suojattava kaapeliinsuojakimellä standardin EN60898-1 mukaisesti (laukaisukäyrä B tai C, nimellisvirta enintään 16 A, katkaisuvirta vähintään 6 kA, energianrajoitusluokka 3).

▲ VAROITUS! Älä käytä laitetta, jos siinä on merkkejä vaurioista tai vioista.

▲ VAROITUS! Älä yritä huoltaa tai korjata laitetta itse!

▲ VAROITUS! Älä anna lasten leikkiä laitteella, etenkin S-painikkeella. Pidä Shelly Waven kaukosäätimen tarkoitetut laitteet (matkapuhelimet, tabletit, tietokoneet) poissa lasten ulottuvilta.

▲ VAROITUS! Älä käytä laitetta kosteassa ympäristössä. Älä anna laitteen kastua.

▲ VAROITUS! Pidä laite poissa liialta kosteudelta.

▲ VAROITUS! Älä kytke laitteita toisiinsa.

▲ VAROITUS! Älä kytke laitteeseen mitään suoraan pistorasiaan kytkettäviä laitteita. Esimerkkejä suoraan pistorasiaan kytkettäviä laitteita ovat pistorasiaan kytkettävät muuntajat, akkulatorit jne.

▲ VAROITUS! Älä käytä peitettynä.

▲ VAROITUS! Älä käytä laitetta elämää ylläpitävien laitteiden virransyöttöön tai päälle/pois-tilan säätämiseen.

▲ VAROITUS! Älä käytä laitetta sellaisten laitteiden käyttämiseen, joiden epätarkka ajoitus tai vahingossa tapahtuvat päälle/pois-komennot voivat olla vaarallisia. Tällaisia laitteita ovat esimerkiksi saunat, aurinkolamput, sähköhuovat jne.

TEKNISET TIEDOT:

Virtalähde: 230 V, 50 Hz

Virrankulutus: < 0,7 W

Tehon mittaus [W]: Kyllä

Nimellinen syöksyjännitekesto: 2500 V

Suurin kytkentäjännite AC: 230 V

Maksimikytkentävirta AC: 12 A

Suurin lähtöteho: 2500 W (vain resistiivinen kuorma)

Kytkentäjaksosten määrä: 10000

Ylikuumenemissuoja: Kyllä

Ylijännitesuoja: Kyllä

Ylijänniteluokka: II

Suojausluokka: IP44

Langaton protokolla: Z-Wave

Suoritin: S800

Z-Wave®-verkon kantama: Jopa 40 m sisätiloissa (131 jalkaa) (riippuen paikallisista olosuhteista)

Z-Wave® Meshin taajuuskaista: 868,4 MHz

Z-Wave® Pitkä kantama: Jopa 80 m sisätiloissa (262 jalkaa) tai jopa 1000 m ulkona (3281 jalkaa)

Z-Wave® Pitkän kantaman taajuusalue: 864,0 MHz

Z-Wave®-toistin: Ei (pitkä kantama), Kyllä (verkko)

Taajuuskaistalla/alueilla lähetetty suurin radiotaajuusteho: < 25 mW

Koko (K x L x S): 56x56x103 ±0,5 mm / 2,21x2,21x4,55 ±0,02 tuumaa

Paino: 85 ±1 g / 3 ±0,04 unssia

Yhteensopivat pistorasiat: CEE 7/1, CEE 7/3 (tyyppi F / Schuko) tai CEE 7/5

(tyyppi E)

Yhteensopivat pistokkeet: CEE 7/2, CEE 7/4 (tyyppi F / Schuko), CEE 7/7, CEE

7/16 (tyyppi C) tai CEE 7/17

Kuoren materiaali: Muovi ja silikonikuminen suojakansi pistorasialle

Väri: Mokka

Ympäristön käyttölämpötila: -25 °C - 51 °C / -13 °F - 125 °F

Kosteus: 15–85 % suhteellinen kosteus

Suurin korkeus merenpinnasta: 2000 m / 6562 jalkaa

PUHDISTUS

▲ VAROITUS! Ennen laitteen puhdistamista sammuta liitetty laite painamalla S-painiketta, irrota se pistorasiasta ja irrota sitten itse laite pistorasiasta. Älä koskaan puhdistaa laitetta, jos se on kytketty verkkovirtaan!

▲ VAROITUS! Puhdista laite kostealla pehmeällä liinalla.

▲ VAROITUS! Älä käytä voimakkaita pesuaineita!

▲ VAROITUS! Älä upota laitetta veteen äläkä pese sitä juoksevan veden alla!

TÄRKEÄ VASTUUVAPAUSLAUSEKE

Z-Wave®-langaton tiedonsiirto ei välttämättä ole aina 100 % luotettavaa.

Tätä laitetta ei tule käyttää tilanteissa, joissa henki ja/tai arvoesineet ovat

yksinomaan riippuvaisia sen toiminnasta. Jos yhdyksikäytäväsi ei tunnista

laitetta tai se näkyy väärin, sinun on ehkä muutettava laitteen tyyppiä

manuaalisesti ja varmistettava, että yhdyksikäytäväsi tukee Z-Wave Plus® -

monikanavaisia laitteita ja Z-Wave® Long Range -ominaisuutta pitkän

kantaman laitteiden tapauksessa.

HÄVITYS JA KIERRÄTYS

▲ Älä hävitä tuotetta talousjätteen mukana. Kierrätä tuote ympäristö- ja terveysvähinkojen ehkäisemiseksi ja luonnonvarojen säästämiseksi.

▲ Hävitä tuote asianmukaisessa jätteenkeräyspisteessä omalla vastuulla.

Jällemyyjien, joilta laite on ostettu, on otettava vastaan sähkö- ja

elektroniikkalaiteromut (SER) maksutta asianmukaista hävittämistä varten.

Jotkin elektroniset tuotteet saattavat tallentaa henkilötietoja. Käyttäjän on

vastuussa näiden tietojen poistamisesta ennen laitteen hävittämistä.

Poistaaksesi tiedot, palauta laite tehdasasetuksiin.

TILAUSKOODI: QLPL-2A112EU

VAATIMUSTENMUKAISUUSVAKUUTUS

Shelly Europe Ltd. vakuuttaa täten, että Shelly Wave Outdoor Plug S -

tyyppinen radiolaitte on direktiivien 2014/53/EU, 2014/35/EU, 2014/30/EU ja

2011/65/EU mukainen. EU-vaatimustenmukaisuusvakuutuksen täydellinen

teksti on saatavilla seuraavasta internetosoitteesta:

<https://shelly.link/ShellyWaveOutdoorPlug5-DoC>

VALMISTAJA:

Shelly Europe Oy.

Osoite: Shelly Europe Ltd, 51 Cherni Vrah Blvd., rakennus 3, kerros 2 ja 3,

Lozenetzin alue, Sofia 1407, Bulgarian tasavalta

Puh.: +359 2 988 7435

Sähköposti: zwave-shelly@shelly.cloud

Tuki: <https://support.shelly.cloud/>

Verkkosivusto: <https://www.shelly.com>

Yhteystietojen muutokset julkaistaan valmistajan toimesta virallisella

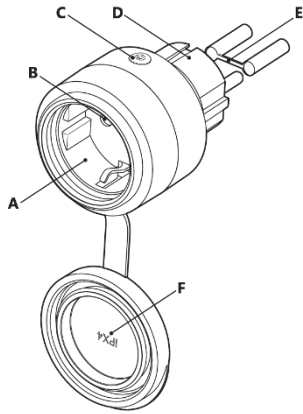
verkkosivustolla: <https://www.shelly.com>

V1



Shelly

Shelly Wave - Outdoor Plug S



Legenda

A: LED-merkkivalo

B: Pistorasia

C: S-näppäin

D: Pistoke

E: Tapinsuoja

F: Suojakorkki

Tarkeimmat asennusohjeet löytyvät osoitteesta

<https://shelly.link/ShellyWaveOutdoorPlug5-KB>





VODIČ ZA KORISNIKE I SIGURNOST

Z-Wave® vanjska pametna utičnica s mjerenjem snage

PROČITAJTE PRIJE UPORABE

Ovaj dokument sadrži važne tehničke i sigurnosne informacije o Uređaju, njegovoj sigurnoj uporabi i instalaciji.

▲ OPREZ! Prije početka instalacije, pažljivo i u cijelosti pročitajte ovaj vodič i sve ostale dokumente koji dolaze s uređajem. Nepoštivanje postupaka instalacije može dovesti do kvara, opasnosti za vaše zdravlje i život, kršenja zakona ili odbijanja zakonskog i/ili komercijalnog jamstva (ako postoji). S Shelly Europe Ltd. ne odgovara za bilo kakav gubitak ili štetu u slučaju nepravilne instalacije ili nepravilnog rada ovog uređaja zbog nepoštivanja korisničkih i sigurnosnih uputa u ovom priručniku.

O UREĐAJU

Uređaj je Z-Wave® pametni utikač/utičnica dizajniran za vanjsku upotrebu, s mjerenjem snage i zaštitom od pregrijavanja, koji omogućuje daljinsko upravljanje električnim uređajima putem mobilnog telefona, tableta, računala ili sustava kućne automatizacije.

▲ OPREZ! Uređaj spajajte samo na električnu mrežu i uređaje koji su u skladu sa svim važećim propisima. Kratki spoj u električnoj mreži ili bilo kojem uređaju spojenom na Uređaj može uzrokovati požar, materijalnu štetu i strujni udar.

▲ OPREZ! Uređaj se smije spajati i njime se smije upravljati samo na električne krugove i uređaje koji su u skladu s važećim standardima i sigurnosnim normama.

▲ OPREZ! Ne spajajte uređaj na uređaje koji prelaze navedeno maksimalno električno opterećenje.

▲ OPREZ! Odmah isključite uređaj iz utičnice ako ispušta dim, proizvodi buku ili ima neobičan miris.

▲ OPREZ! Uređaj spajajte samo na način prikazan u ovim uputama. Bilo koja druga metoda može uzrokovati oštećenje i/ili ozljede.

▲ OPREZ! Strujni krug opterećenja mora biti osiguran zaštitnom sklopkom kabla u skladu s normom EN60898-1 (karakteristika okidanja B ili C, maks. nazivna struja 16 A, min. prekidna snaga 6 kA, klasa ograničenja energije 3).

▲ OPREZ! Ne koristite uređaj ako pokazuje bilo kakve znakove oštećenja ili kvara.

▲ OPREZ! Ne pokušavajte sami servisirati ili popravljati uređaj!

▲ OPREZ! Ne dopustite djeci da se igraju s uređajem, posebno s tipkom S. Držite uređaje za daljinsko upravljanje Shelly Waveom (mobilne telefone, tablete, računala) izvan dohvata djece.

▲ OPREZ! Ne koristite uređaj u vlažnom okruženju. Ne dopustite da se uređaj smoči.

▲ OPREZ! Uređaj držite dalje od prljavštine i vlage.

▲ OPREZ! Ne spajajte uređaje jedan na drugi.

▲ OPREZ! Ne priključujte nikakvu opremu koja se izravno uključuje u uređaj. Primjeri opreme koja se izravno uključuje uključuju transformatore, punjače baterija itd.

▲ OPREZ! Ne koristite pokriveno.

▲ UPOZORENJE! Ne koristite uređaj za napajanje ili kontrolu stanja uključivosti/isključivosti opreme za održavanje života.

▲ UPOZORENJE! Ne koristite uređaj za upravljanje opremom kada netočno tempiranje ili slučajne naredbe za uključivanje/isključivanje mogu biti opasne. Primjeri takve opreme su saune, solarij, električne deke itd.

TEHNIČKE SPECIFIKACIJE:

Napajanje: 230 V~, 50 Hz

Potrošnja energije: < 0,7 W

Mjerenje snage [W] : Da

Nazivni impulsi napon: 2500 V

Maks. preklopni napon AC: 230 V-

Maks. preklopna struja AC: 12 A

Maks. izlazna snaga: 2500 W (samo omsko opterećenje)

Broj ciklusa preklapanja: 10000

Zaštita od pregrijavanja: Da

Zaštita od prekomjerne struje: Da

Zaštita od prenapona: Da

Kategorija prenapona: II

Stupanj zaštite: IP44

Bežični protokol: Z-Wave

Procesor: S800

Z-Wave® Mesh domet: Do 40 m u zatvorenom prostoru (131 ft.) (ovisi o lokalnim uvjetima)

Z-Wave® mrežni frekvencijski pojas: 868,4 MHz

Z-Wave® Domet velikog dometa: Do 80 m u zatvorenom prostoru (262 stope) ili do 1000 m na otvorenom (3281 stopa)

Z-Wave® frekvencijski pojas dugog dometa: 864,0 MHz

Z-Wave® repetitor: Ne (veliki domet), Da (mreža)

Maks. snaga radiofrekvencije odašiljana u frekvencijskom pojasu/pojasima: < 25 mW

Veličina (V x Š x D): 56x56x103 ±0,5 mm / 2,21x2,21x4,55 ±0,02 inča

Težina: 85 ±1 g / 3 ±0,04 oz

Kompatibilne utičnice: CEE 7/1, CEE 7/3 (tip F / Schuko) ili CEE 7/5 (tip E)
Kompatibilni utikači: CEE 7/2, CEE 7/4 (tip F / Schuko), CEE 7/7, CEE 7/16 (tip C) ili CEE 7/17

Materijal kućišta: Plastika sa zaštitnim silikonskim gumenim poklopcem za utičnicu

Boja : Moka

Radna temperatura okoline: -25°C do 51°C / -13°F do 125°F

Vlažnost: 15% do 85% relativne vlažnosti

Maks. nadmorska visina: 2000 m / 6562 ft.

ČIŠĆENJE

▲ OPREZ! Prije čišćenja Uređaja isključite priključeni uređaj pritiskom na gumb S, iskopčajte ga iz struje, a zatim iskopčajte i sam Uređaj. Nikada ne čistite Uređaj ako je spojen na električnu mrežu!

▲ OPREZ! Za čišćenje uređaja koristite vlažnu meku krpu.

▲ OPREZ! Ne koristite agresivne deterdžente!

▲ OPREZ! Ne uranjajte uređaj niti ga perite pod mlazom vode!

VAŽNO ODRICANJE OD ODGOVORNOSTI

Z-Wave® bežična komunikacija ne mora uvijek biti 100% pouzdana. Ovaj uređaj ne smije se koristiti u situacijama u kojima život i/ili vrijednosti isključivo ovise o njegovom funkcioniranju. Ako vaš pristupnik ne prepoznaje uređaj ili se ne prikazuje ispravno, možda ćete morati ručno promijeniti vrstu uređaja i provjeriti podržava li vaš pristupnik Z-Wave Plus® višekanalne uređaje i Z-Wave® mogućnost dugog dometa u slučaju uređaja dugog dometa .

ODLAGANJE I RECIKLIRANJE

Ne bacajte proizvod u kućni otpad. Reciklirajte proizvod kako biste spriječili štetu za okoliš i zdravlje te potaknuli očuvanje resursa.

Proizvod odložite na odgovarajuće mjesto za sakupljanje otpada na vlastitu odgovornost.

Prodavači od kojih je Uređaj kupljen dužni su besplatno preuzeti Otpadnu električnu i elektroničku opremu (EE) radi pravilnog zbrinjavanja.

Neki elektronički proizvodi mogu pohranjivati osobne podatke. Korisnik je odgovoran za brisanje tih podataka prije odlaganja Uređaja. Za brisanje vratite Uređaj na tvorničke postavke.

KOD ZA NARUŽBU: QLPL-2A112EU

IZJAVA O SUKLADNOSTI

Ovime Shelly Europe Ltd. izjavljuje da je radio oprema tipa Shelly Wave Outdoor Plug S u skladu s Direktivom 2014/53/EU, 2014/35/EU, 2014/30/EU, 2011/65/EU. Cijeli tekst EU izjave o sukladnosti dostupan je na sljedećoj internetskoj adresi: <https://shelly.link/ShellyWaveOutdoorPlugS-DoC>

PROIZVOĐAČ:

Shelly Europe d.o.o.

Adresa: Shelly Europe Ltd, Bulevar Černi Vrah 51, zgrada 3, 2. i 3. kat, Regija Lozenc - Sofija 1407, Republika Bugarska

Tel.: +359 2 988 7435

E-pošta: zwave-shelly@shelly.cloud

Podrška: <https://support.shelly.cloud/>

Web-stranica: <https://www.shelly.com>

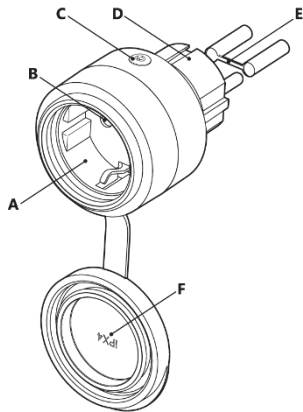
Promjene kontaktnih podataka objavljuje proizvođač na službenoj web stranici: <https://www.shelly.com>

V1



Shelly

Shelly Wave Outdoor Plug S



Legenda

A: LED indikacija

B: Utičnica

C: Gumb S

D: Utikač

E: Zaštitnik igle

F: Zaštitna kapa

Za detaljnije upute za instalaciju posjetite

<https://shelly.link/ShellyWaveOutdoorPlugS-KB>





FELHASZNÁLÓI ÉS BIZTONSÁGI ÚTMUTATÓ

Z-Wave® kültéri okocsatlakozó teljesítményméréssel

HASZNÁLAT ELŐTT OLVASSA EL

Ez a dokumentum fontos műszaki és biztonsági információkat tartalmaz a készülékről, annak biztonságos használatáról és telepítéséről.

▲ VIGYÁZAT! A telepítés megkezdése előtt kérjük, figyelmesen és teljes egészében olvassa el ezt az útmutatót és az eszközhöz mellékelt összes többi dokumentumot. A telepítési utasítások be nem tartása megbízhatósághoz, az egészség és az élet veszélyeztetéséhez, törvénysértéshez vagy a jogi és/vagy kereskedelmi garancia (ha van ilyen) megtagadásához vezethet. S helyi Áz Europe Ltd. nem vállal felelősséget a készülék helytelen telepítéséből vagy nem megfelelő használatából eredő semmilyen veszteséget vagy kárért, amennyiben a jelen útmutatóban található felhasználói és biztonsági utasításokat nem tartják be.

A KÉSZÜLÉKRŐL

Az eszköz egy kültéri használatra tervezett Z-Wave® intelligens konnektor/dugasz, teljesítményméréssel és túlmelegedés elleni védelemmel, amely lehetővé teszi az elektromos készülékek távvezérlését mobiltelefonon, táblagépen, PC-n vagy otthonautomatizálási rendszeren keresztül.

▲ FIGYELEM! A készüléket csak olyan elektromos hálózathoz és készülékekhez csatlakoztassa, amelyek megfelelnek az összes vonatkozó előírásnak. A hálózatban vagy a készülékek csatlakoztatott bármely készülékben fellépő rövidzárlat tüzet, anyagi kárt és áramütést okozhat.

▲ FIGYELEM! A készülék csak olyan elektromos áramkörökhöz és készülékekhez csatlakoztatható és vezérelhető, amelyek megfelelnek a vonatkozó szabványoknak és biztonsági normáknak.

▲ FIGYELEM! Ne csatlakoztassa a készüléket olyan készülékekhez, amelyek meghaladják a megadott maximális elektromos terhelést.

▲ FIGYELEM! Azonnal húzza ki a készüléket a konnektorból, ha füstöt, zajt vagy szokatlan szagot áraszt.

▲ FIGYELEM! A készüléket csak az ebben az útmutatóban leírt módon csatlakoztassa. Bármely más módszer kárt és/vagy sérülést okozhat.

▲ FIGYELEM! A terhelésáram-kört az EN60898-1 szabványnak megfelelő kábelvédő kapcsolóval kell biztosítani (B vagy C kioldási karakterisztika, max. 16 A névleges áram, min. 6 kA megszakítási teljesítmény, 3-as energiakorlátozási osztály).

▲ FIGYELEM! Ne használja a készüléket, ha bármilyen sérülés vagy hiba jeleit mutatja.

▲ FIGYELEM! Ne próbálja meg saját kezűleg szervizelni vagy javítani a készüléket!

▲ FIGYELEM! Ne engedje, hogy gyermekek játszanak a készülékkel, különösen az S gombbal. A Shelly Wave távirányító eszközeit (mobiltelefonok, táblagépek, számítógépek) tartsa távol gyermekektől.

▲ FIGYELEM! Ne használja a készüléket nedves környezetben. Ne hagyja, hogy a készülék nedvességre érje.

▲ FIGYELEM! Tartsa távol a készüléket a szennyeződéstől és a nedvességtől.

▲ FIGYELEM! Ne dugja egymásba az eszközöket.

▲ FIGYELEM! Ne csatlakoztasson semmilyen közvetlenül dugaszolható berendezést a készülékhez. A közvetlenül dugaszolható berendezésekre példák a dugaszolható transzformátorok, akkumulátortöltők stb.

▲ FIGYELEM! Ne üzemeltesse letakarva.

▲ FIGYELMEZTETÉS! Ne használja a készüléket életfenntartó berendezések áramellátására vagy be-/kikapcsolási állapotának vezérlésére.

▲ FIGYELMEZTETÉS! Ne használja a készüléket olyan berendezések működtetésére, amelyek pontatlan időzítése vagy véletlen be-/kikapcsolása veszélyes lehet. Ilyen berendezések például a szauna, szoláriumlámpa, elektromos takarók stb.

MŰSZAKI ADATOK:

Tápellátás: 230 V, 50 Hz

Energiafogyasztás: < 0,7 W

Teljesítménymérés [W]: Igen

Névleges lökfeszültség-tűrés: 2500 V

Max. kapcsolási feszültség AC: 230 V

Max. kapcsolási áram AC: 12 A

Max. kimeneti teljesítmény: 2500 W (csak ohmos terhelés)

Kapcsolási ciklusok száma: 10000

Túlmelegedés elleni védelem: Igen

Túláramvédelem: Igen

Túlfeszültségvédelem: Igen

Túlfeszültség kategória: II

Védettség: IP44

Vezeték nélküli protokoll: Z-Wave

CPU: S800

Z-Wave® Mesh távolság: Akár 40 m beltéren (131 láb) (a helyi viszonyoktól függően)

Z-Wave® Mesh frekvenciasáv: 868,4 MHz

Z-Wave® Nagy hatótávolság: Akár 80 m beltéren (262 láb) vagy akár 1000 m kültéren (3281 láb)

Z-Wave® Nagy hatótávolságú frekvenciasáv: 864,0 MHz

Z-Wave® Jelerősítő: Nem (nagy hatótávolságú), Igen (hálói)

Max. rádiófrekvenciás teljesítmény a frekvenciasáv(ok)ban: < 25 mW

Méret (Ma x Szé x Mé): 56x56x103 ±0,5 mm / 2,21x2,21x4,55 ±0,02 hüvelyk

Tömeg: 85 ±1 g / 3 ±0,04 uncia

Kompatibilis aljzatok: CEE 7/1, CEE 7/3 (F típus / Schuko) vagy CEE 7/5 (E típus)

Kompatibilis csatlakozódugók: CEE 7/2, CEE 7/4 (F típus / Schuko), CEE 7/7, CEE 7/16 (C típus) vagy CEE 7/17

Ház anyaga: Műanyag, szilikon gumi védőburkolattal a csatlakozájlathoz

Szín : Mokka

Környezeti üzemi hőmérséklet: -25°C és 51°C között / -13°F és 125°F között

Páratartalom: 15% - 85% relatív páratartalom

Max. tengerszint feletti magasság: 2000 m / 6562 láb

TISZTÍTÁS

▲ FIGYELEM! A készülék tisztítása előtt kapcsolja ki a csatlakoztatott készüléket az S gomb megnyomásával, húzza ki a csatlakozódugót, majd húzza ki a készülék csatlakozóját a konnektorból. Soha ne tisztítsa a készüléket, ha az csatlakoztatva van a hálózathoz!

▲ FIGYELEM! A készülék tisztításához nedves, puha kendőt használjon.

▲ FIGYELEM! Ne használjon agresszív tisztítószereket!

▲ FIGYELEM! Ne merítse a készüléket folyadékba, és ne mossa folyó víz alatt!

FONTOS JOGI NYILATKOZAT

A Z-Wave® vezeték nélküli kommunikáció nem mindig 100%-ban megbízható. Ezt az eszközt nem szabad olyan helyzetekben használni, ahol élet és/vagy értéktárgyak kizárólag a működésétől függenek. Ha az átjáró nem ismeri fel az eszközt, vagy az helytelenül jelenik meg, manuálisan kell módosítania az eszköz típusát, és ellenőriznie kell, hogy az átjáró támogatja a Z-Wave Plus® többszámú eszközöket, és nagy hatótávolságú eszközök esetén a Z -Wave® nagy hatótávolságú képességét .

ÁRTALMATLANÍTÁS ÉS ÚJRAHASZNOSÍTÁS

▲ Ne dobja a terméket a háztartási hulladékba. Hasznosítsa újra a terméket a környezeti és egészségügyi károsodás megelőzése, valamint az erőforrások megőrzése érdekében. A terméket saját felelősségére dobja ki a megfelelő hulladékgyűjtő helyen.

Azok a viszonteladók, akiktől a készüléket vásárolták, kötelesek ingyenesen átvenni az elektromos és elektronikus berendezések hulladékait (WEEE) a megfelelő ártalmatlanítás érdekében.

Egyes elektronikus termékek személyes adatokat tárolhatnak. A felhasználó felelős ezen adatok törléséért a készülék ártalmatlanítása előtt. A törléshez állítsa vissza a készüléket a gyári beállításokra.

RENDELÉSI KÓD: QLPL-2A112EU

MEGFELELŐSÉGI NYILATKOZAT

A Shelly Europe Ltd. ezennel kijelenti, hogy a Shelly Wave Outdoor Plug S típusú rádióberendezés megfelel a 2014/53/EU, 2014/35/EU, 2014/30/EU és 2011/65/EU irányelveknek. Az EU megfelelőségi nyilatkozat teljes szövege a következő internetcímen érhető el:

<https://shelly.link/ShellyWaveOutdoorPlugS-DoC>

GYÁRTÓ:

Shelly Europe Kft.

Cím: Shelly Europe Ltd, Cherni Vrah körút 51., 3. épület, 2. és 3. emelet,

Lozenetz megye, Szófia 1407, Bolgár Köztársaság

Tel.: +359 2 988 7435

E-mail: zwave-shelly@shelly.cloud

Ügyfélszolgálat: <https://support.shelly.cloud/>

Weboldal: <https://www.shelly.com>

A kapcsolattartási adatok változásait a gyártó a hivatalos weboldalon teszi

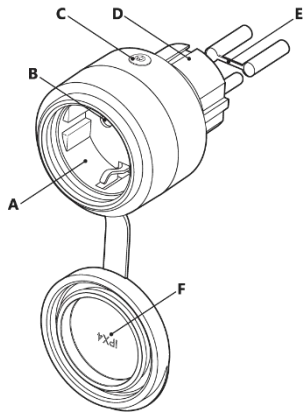
közzé: <https://www.shelly.com>

V1



Shelly

Shelly Wave Outdoor Plug S



Legenda

A: LED-es jelzés

B: Aljzat

C: S gomb

D: Dugó

E: Érintkezővédő

F: Védőkupak

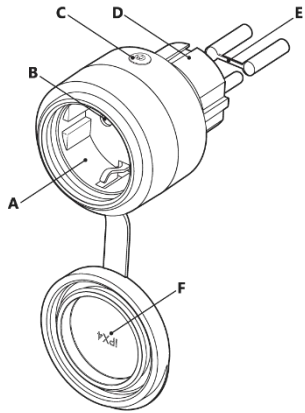
Részletesebb telepítési utasításokért látogasson el a <https://shelly.link/ShellyWaveOutdoorPlugS-KB oldalra.>





Shelly

Shelly Wave Outdoor Plug S



Finscéal

- A: Táscaire LED
- B: Soicéad
- C: Cnaipe S
- D: Breiseán
- E: Cosantóir bioráin
- F: Caipín cosanta

Chun treoraigh suiteála níos mionsonraithe a fháil, tabhair cuairt ar <https://shelly.link/ShellyWaveOutdoorPlugS-KB>



TREOIR ÚSÁIDEORA AGUS SÁBHÁILTEACHTA

Breiseán cliste lasmuigh Z-Wave® le tomhas cumhachta

LÉIGH ROIMH ÚSÁID

Tá faisnéis theicniúil agus sábháilteachta thábhachtach faoin nGléas, faoina úsáid shábháilte agus faoina shuiteáil sa cháipéis seo.

▲ RABHADH! Sula dtosaíonn tú ar an suiteáil, léigh an treoír seo agus aon doiciméid eile a ghabhann leis an bhFeiste go cúramach agus go hiomlán. Má theipeann ort na nósanna imeachta suiteála a leanúint, d'fhéadfadh mífheidhmiú, contúirt do do shláinte agus do do shaoil, sárú dlí nó diúltú ráthaíochta díthiúla agus/nó tráchtála (más ann) a bheith mar thoradh air. S helly Nil Europe Ltd. freagrach as aon chailíteanas nó damáiste i gcás suiteáil mhícheart nó oibriú míchuí an Ghléas seo mar gheall ar mhainneachtain na treoraigh úsáideora agus sábháilteachta sa treoír seo a leanúint.

FAOI AN GLÉAS

Is breiseán/asraon cliste Z-Wave® é an Gléas atá deartha le haghaidh úsáide lasmuigh, le tomhas cumhachta agus cosaint róthéimh, rud a ligean rialú iargúlta fearais leictreacha trí ghuthán póca, táibléad, ríomhair, nó córas uathoibríthe baile.

▲ RABHADH! Ná ceangail an Gléas ach le heangach cumhachta agus le fearais a chomhlíonann na rialacháin uile is infheidhme. Is féidir le ciorcad gearr sa eangach cumhachta nó in aon fearas atá ceangailte leis an nGléas tine, damáiste maoinne agus turraing leictreach a chur faoi deara.

▲ RABHADH! Ní fhéadfar an Gléas a nascadh le ciorcaid agus fearais leictreacha a chomhlíonann na caighdeáin agus na noirm sábháilteachta is infheidhme, agus ní fhéadfar é a rialú ach amháin.

▲ RABHADH! Ná ceangail an Gléas le fearais a sháraíonn an t-ualach leictreach uasta sonraíthe.

▲ RABHADH! Díphlugáil an Gléas ón asraon cumhachta láithreach má thagann deatach as, má dhéanann sé torann nó má bhíonn boladh neamghnách air.

▲ RABHADH! Ná ceangail an Gléas ach amháin ar an mbealach a thaispeántar sna treoraigh seo. D'fhéadfadh aon mhodh eile damáiste agus/nó díobháil a dhéanamh.

▲ RABHADH! Caitheann fearas ciorcad srutha ualacha a dhainiú le lasc cosanta cábla de réir EN60898-1 (tréith tuirlingthe B nó C, uasmhéid srutha rátáilte 16 A, iasmhéid rátáil idirbhriste 6 kA, rang teorannaithe fuinnimh 3).

▲ RABHADH! Ná húsáid an Gléas má tá aon chomhartha damáiste nó locht le feiceáil air.

▲ RABHADH! Ná déan iarracht an Gléas a sheirbhísiú ná a dheisiú leat féin!

▲ RABHADH! Ná lig do leanaí imirt leis an bhfeiste, go háirithe leis an gcnaipe S. Coinnigh na gléasanna le haghaidh rialú iargúlta Shelly Wave (fóin phóca, táibléid, ríomhairí pearsanta) ar shiúl ó leanaí.

▲ RABHADH! Ná húsáid an Gléas i dtimpeallacht tais. Ná lig don ghléas dul flúch.

▲ RABHADH! Coinnigh an Gléas ar shiúl ó shalachar agus taise.

▲ RABHADH! Ná breiseáin gléasanna isteach i ngach ceann acu.

▲ RABHADH! Ná breiseán aon trealamh breiseán díreach isteach sa Ghléas. I measc samplaí de threalamh breiseán díreach tá claochladáin breiseán, luchtairí ceallraí, srl.

▲ RABHADH! Ná húsáid clúdaíthe.

▲ RABHADH! Ná húsáid an Gléas chun cumhachta a thabhairt do threalamh tacaíochta beatha ná chun stádas ar siúl/as a rialú.

▲ RABHADH! Ná húsáid an Gléas chun trealamh a oibriú nuair a d'fhéadfadh uainiú míchruinn nó ordúithe ar siúl/as de thaisma a bheith contúirteach. Samplaí de threalamh den sórt sin is ea saunas, lampaí gréine, pluideanna leictreacha, srl.

SONRAÍOCHTAÍ TEICNIÚLA:

Soláthar cumhachta: 230 V , 50 Hz

Tomhaltas cumhachta: < 0.7 W

Tomhas cumhachta [W] : Tá

Voltas seasamhaíochta impulse rátáilte: 2500 V

Uasvoltas lasctha AC: 230 V

Uasmhéid reatha lasctha AC: 12 A

Uasmhéid cumhachta aschuir: 2500 W (ualach frithsheasmhach amháin)

Líon na dtimthriallta lasctha: 10000

Cosaint róthéimh: Tá

Cosaint ró-reatha: Tá

Cosaint róvoltais: Tá

Catagóir róvoltais: II

Céim chosanta: IP44

Prótacal Gan Sreang: Z-Wave

LAP: S800

Fad mogaill Z-Wave®: Suas le 40 m laistigh (131 troigh) (ag brath ar dhálaí áitiúla)

Banda minicíochta mogalra Z-Wave®: 868.4 MHz

Fad-raoin Z-Wave®: Suas le 80 m laistigh (262 troigh) nó suas le 1000 m lasmuigh (3281 troigh)

Banda minicíochta fadraoin Z-Wave®: 864.0 MHz

Athsheoltóir Z-Wave®: Níl (Raon Fad), Tá (Mogalra)

Uasmhéid cumhachta minicíochta raidió a tharchuirtear i mbanda(i) minicíochta: < 25 mW

Méid (A x L x D): 56x56x103 ±0.5 mm / 2.21x2.21x4.55 ±0.02 orlach

Meáchan: 85 ±1 g / 3 ±0.04 unsa

Soicéid chomhoiriúnacha: CEE 7/1, CEE 7/3 (Cineál F / Schuko) nó CEE 7/5 (Cineál E)

Breiseán chomhoiriúnacha: CEE 7/2, CEE 7/4 (Cineál F / Schuko), CEE 7/7, CEE 7/16 (Cineál C) nó CEE 7/17

Abhar sílogáin: Plastaigh le Clúdach Cosanta Rubair Silicón don Asraon

Dath : Mocha

Teocht oibre comhthimpeallach: -25°C go 51°C / -13°F go 125°F

Taise: 15% go 85% RH

Airde uasta: 2000 m / 6562 troigh.

GLANADH

▲ RABHADH! Sula nglanann tú an Gléas, múch an gléas ceangailte tríd an gcnaipe S a bhrú, díphlugáil é agus ansin díphlugáil an Gléas féin. Ná glan an Gléas riamh má tá sé ceangailte leis an bpríomhlíonra!

▲ RABHADH! Bain úsáid as éadach bog flúch chun an Gléas a ghlanadh.

▲ RABHADH! Ná húsáid glantaigh ionsaitheacha!

▲ RABHADH! Ná tum an Gléas faoi uisce reatha ná ná nigh faoi uisce reatha é!

SÉANADH TÁBHACHTACH

B'fhéidir nach mbíonn cumarsáid gan sreang Z-Wave® 100% iontaofa i gcónaí. Níor cheart an Gléas seo a úsáid i gcásanna ina bhfuil beatha agus/nó earraí luachmhara ag brath go hiomlán ar a fheidhmiú. Mura n-aithníonn do gheata an Gléas nó má fheictear go mícheart é, b'fhéidir go mbeidh ort an cineál Gléas a athrú de láimh agus a chinntiú go dtacaíonn do gheata le gléasanna líchaineil Z-Wave Plus® agus le cumas Z-Wave® Fadraoin i gcás gléasanna Fadraoin .

DIÚSCAIRT AGUS ATHCHÚRSAÍOCHT

✂ Ná caith an táirge i ndramháil tí. Athchúrsáil an táirge chun damáiste don chomhshaoil agus don tsláinte a chosc agus chun caomhnú acmhainní a chur chun cinn. Déan an táirge a dhíúscairt ag pointe bailithe dramhaíola cuí ar do fhreagracht féin.

Ceanglaítear ar athdhíoltóirí, óna ceannaidh an Gléas, glacadh le Dramhthrealamh Leictreach agus Leictreonach (WEEE) saor in aisce chun é a dhíúscairt i gceart.

D'fhéadfadh roinnt táirgí leictreonacha sonraí pearsanta a stóráil. Tá an t-úsáideoir freagrach as na sonraí seo a scriosadh sula ndéantar an Gléas a dhíúscairt. Chun é a scriosadh, athshocraigh an Gléas go dtí a shocrúithe monarchan.

CÓD ORDÚ: QLPL-2A112EU

DEARBHÁIOCHT COMHRÉIREACHTA

Leis seo, dearbhaíonn Shelly Europe Ltd. go bhfuil an trealamh raidió den chineál Shelly Wave Outdoor Plug S i gcomhréir le Treoir 2014/53/AE, 2014/35/AE, 2014/30/AE, 2011/65/AE. Tá téacs iomlán dhearbhu comhréireachta an AE ar fáil ag an seoladh idirlinn seo a leanas:

<https://shelly.link/ShellyWaveOutdoorPlugS-DoC>

MONARÓIR:

Shelly Europe Teo.

Seoladh: Shelly Europe Ltd, 51 Cherni Vrah Blvd., foirgneamh 3, urlár 2 agus 3, Réigiún Lozenetz, Sofia 1407, Poblacht na Bulgáire

Teil.: +359 2 988 7435

R-phost: zwave-shelly@shelly.cloud

Tacaíocht: <https://support.shelly.cloud/>

Suíomh Gréasáin: <https://www.shelly.com>

Foilsíonn an Monaróir athruithe ar na sonraí teagmhála ar an suíomh

Gréasáin oifigiúil: <https://www.shelly.com>

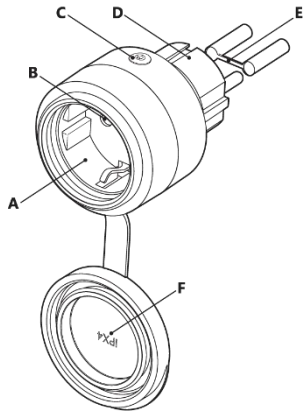
L1





Shelly

Shelly Wave Outdoor Plug S



Legenda

- A: LED indikacija
- B: Lizdas
- C: S mygtukas
- D: Kištukas
- E: Kaiščių apsauga
- F: Apsauginis dangtelis

Išsamesnes diegimo instrukcijas rasite adresu
<https://shelly.link/ShellyWaveOutdoorPlugS-KB>



NAUDOTOJO IR SAUGOS VADOVAS

Z-Wave® išmanusis lauko kištukas su galios matavimo funkcija

PIRŠ NAUDOJANT PERSKAITYKITE

Šiame dokumente pateikiama svarbi techninė ir saugos informacija apie įrenginį, jo saugų naudojimą ir įrengimą.

▲ **ATSARGIAI!** Prieš pradėdami montavimą, atidžiai ir iki galo perskaitykite šį vadovą ir visus kitus prie įrenginio pridėtus dokumentus. Nesilaikant montavimo procedūrų, gali sugesti įrenginys, kilti pavojus jūsų sveikatai ir gyvybei, būti pažeisti įstatymai arba atsisakyti teisinės ir (arba) komercinės garantijos (jei tokia yra). Š helly „Europe Ltd.“ neatsako už jokių nuostolių ar žalą, atsiradusių dėl netinkamo šio įrenginio įrengimo ar netinkamo naudojimo dėl šiame vadove pateiktų naudotojo ir saugos nurodymų nesilaikymo.

APIE ĮRENGINĮ

Įrenginys yra išmanusis „Z-Wave®“ kištukas / lizdas, skirtas naudoti lauke, su energijos matavimu ir apsauga nuo perkaitimo, leidžiantis nuotoliniu būdu valdyti elektros prietaisus mobiliuoju telefonu, planšetiniu kompiuteriu, asmeniniu kompiuteriu arba namų automatikos sistema.

- ▲ **ATSARGIAI!** Prijunkite įrenginį tik prie elektros tinklo ir prietaisų, kurie atitinka visus taikomus reglamentus. Trumpasis jungimas elektros tinkle arba bet kuriame prie įrenginio prijungtame prietaise gali sukelti gaisrą, sugadinti turtą ir patirti elektros smūgį.
- ▲ **ATSARGIAI!** Įrenginį galima jungti ir valdyti tik tas elektros grandines ir prietaisus, kurie atitinka taikomus standartus ir saugos normas.
- ▲ **ATSARGIAI!** Nejunkite įrenginio prie prietaisų, kurie viršija nurodytą maksimalią elektros apkrovą.
- ▲ **ATSARGIAI!** Nedelsdami atjunkite įrenginį nuo maitinimo lizdo, jei jis skleidžia dūmus, kelia triukšmą arba užuodžia neįprastą kvapą.
- ▲ **ATSARGIAI!** Prijunkite įrenginį tik taip, kaip nurodyta šiose instrukcijose. Bet koks kitas būdas gali sukelti žalą ir (arba) sužalojimą.
- ▲ **ATSARGIAI!** Apsukros srovės grandinė turi būti apsaugota kabelio apsaugos jungikliu pagal EN60898-1 (išjungimo charakteristika B arba C, maks. 16 A vardinė srovė, min. 6 kA pertraukimo srovė, energijos ribojimo klasė 3).
- ▲ **ATSARGIAI!** Nenaudokite įrenginio, jei matote kokių nors pažeidimų ar defektų.
- ▲ **ATSARGIAI!** Nebandykite patys atlikti įrenginio techninės priežiūros ar remonto!
- ▲ **ATSARGIAI!** Neleiskite vaikams žaisti su įrenginiu, ypač su S mygtuku. Laikykite „Shelly Wave“ nuotolinio valdymo įrenginius (mobiliuosius telefonus, planšetinius kompiuterius, asmeninius kompiuterius) vaikams nepasiekiamoje vietoje.
- ▲ **ATSARGIAI!** Nenaudokite įrenginio drėgnoje aplinkoje. Neleiskite įrenginiui sušlapti.
- ▲ **ATSARGIAI!** Saugokite įrenginį nuo purvo ir drėgmės.
- ▲ **ATSARGIAI!** Nejunkite įrenginio vieno prie kito.
- ▲ **ATSARGIAI!** Nejunkite prie įrenginio jokios tiesiogiai jungiamos įrangos. Tiesiogiai jungiamos įrangos pavyzdžiai: kištukiniai transformatoriai, akumuliatorių įkrovikliai ir kt.
- ▲ **ATSARGIAI!** Nenaudokite uždengto.
- ▲ **ĮSPĖJIMAS!** Nenaudokite įrenginio gyvybės palaikymo įrangai maitinti ar jungimo / išjungimo būsenai valdyti.
- ▲ **ĮSPĖJIMAS!** Nenaudokite įrenginio įrangai valdyti, kai netikslus laiko nustatymas arba atsitiktinės įjungimo / išjungimo komandos gali būti pavojingos. Tokios įrangos pavyzdžiai: saunos, saulės lempos, elektrinės antklodės ir kt.

TECHNINĖS SPECIFIKACIJOS:

Maitinimo šaltinis: 230 V , 50 Hz
 Energijos suvartojimas: < 0,7 W
 Galios matavimas [W] : Taip
 Nominali impulsinė įtampa: 2500 V
 Maksimali perjungimo įtampa AC: 230 V
 Maksimali perjungimo srovė (AC): 12 A
 Maksimali išėjimo galia: 2500 W (tik varžinė apkrova)
 Perjungimo ciklų skaičius: 10000
 Apsauga nuo perkaitimo: Taip
 Apsauga nuo viršsrovės: Taip
 Apsauga nuo virštamčio: Taip
 Virštamčio kategorija: II
 Apsaugos laipsnis: IP44
 Belaidis protokolas: Z-Wave
 CPU: S800
 Z-Wave® tinklo atstumas: iki 40 m patalpose (131 pėd.) (priklausomai nuo vietos sąlygų)
 Z-Wave® tinklo dažnių juosta: 868,4 MHz
 Z-Wave® Didelio veikimo atstumas: iki 80 m patalpose (262 pėd.) arba iki 1000 m lauke (3281 pėd.)
 Z-Wave® ilgo veikimo dažnių juosta: 864,0 MHz
 Z-Wave® kartotuvai: Ne (didelio nuotolio), Taip (tinklinis)
 Maksimali radijo dažnių galia, perduodama dažnių juostoje(-ose): < 25 mW

Dydys (A x P x G): 56x56x103 ±0,5 mm / 2,21x2,21x4,55 ±0,02 colio
 Svoris: 85 ±1 g / 3 ±0,04 uncijos
 Suderinami lizdai: CEE 7/1, CEE 7/3 (F tipo / Schuko) arba CEE 7/5 (E tipo)
 Suderinami kištukai: CEE 7/2, CEE 7/4 (F tipo / Schuko), CEE 7/7, CEE 7/16 (C tipo) arba CEE 7/17
 Korpuso medžiaga: plastikas su silikoninės gumos apsauginiu dangteliu lizdui
 Spalva : Mokos mėlyna
 Aplinkos darbinė temperatūra: nuo -25 °C iki 51 °C / nuo -13 °F iki 125 °F
 Drėgmė: nuo 15 % iki 85 % santykinio oro drėgnumo
 Maks. aukštis: 2000 m / 6562 pėd.

VALYMAS

- ▲ **ATSARGIAI!** Prieš valydami įrenginį, išjunkite prijungtą prietaisą paspausdami S mygtuką, atjunkite jį nuo elektros tinklo, o tada atjunkite patį įrenginį. Niekada nevalykite įrenginio, jei jis prijungtas prie elektros tinklo!
- ▲ **ATSARGIAI!** Įrenginį valykite drėgna minkšta šluoste.
- ▲ **ATSARGIAI!** Nenaudokite agresyvių ploviklių!
- ▲ **ATSARGIAI!** Nemerkite įrenginio į vandenį ir neplaukite jo po tekančiu vandeniu!

SVARBUS ATSAKOMYBĖS APRIBOJIMAS

„Z-Wave®“ belaidis ryšys ne visada gali būti 100 % patikimas. Šio įrenginio negalima naudoti situacijose, kai nuo jo veikimo priklauso tik gyvybė ir (arba) vertingi daiktai. Jei jūsų šliuzas neatpažįsta įrenginio arba jis rodomas neteisingai, gali tekti rankiniu būdu pakeisti įrenginio tipą ir įsitikinti, kad jūsų šliuzas palaiko „Z-Wave Plus®“ daugiakanalio įrenginio ir „Z-Wave®“ ilgo nuotolio funkciją, jei tai yra ilgo nuotolio įrenginiai.

ATLIEKŲ ŠALINIMAS IR PERDIRBIMAS

Neišmeskite gaminio į buitines atliekas. Perdirbkite gaminį, kad išvengtumėte žalos aplinkai ir sveikatai bei skatintumėte išteklių tausojimą. Produktą išmeskite į atitinkamą atliekų surinkimo punktą savo atsakomybe.

Platintojai, iš kurių buvo įsigytas įrenginys, privalo nemokamai priimti elektros ir elektroninės įrangos atliekas (EEA) tinkamam utilizavimui. Kai kuriuose elektroniniuose gaminiuose gali būti saugomi asmens duomenys. Naudojotas yra atsakingas už šių duomenų ištrynimą prieš išmesdamas įrenginį. Norėdami ištrinti, atkurkite įrenginio gamyklinius nustatymus.

UŽSAKYMO KODAS: QLPL-2A112EU

ATITIKTIES DEKLARACIJA

Šiuo dokumentu „Shelly Europe Ltd.“ pareiškia, kad radijo ryšio įranga, kurios tipas „Shelly Wave Outdoor Plug S“, atitinka Direktyvas 2014/53/ES, 2014/35/ES, 2014/30/ES, 2011/65/ES. Visą ES atitikties deklaracijos tekstą galite rasti šiuo interneto adresu:
<https://shelly.link/ShellyWaveOutdoorPlugS-DoC>

GAMINTOJAS:

Shelly Europe Ltd.
 Adresas: „Shelly Europe Ltd“, Černi Vrah bulvaras 51, 3 pastatas, 2 ir 3 aukštai, Lozenc regionas, Sofija 1407, Bulgarijos Respublika
 Tel.: +359 2 988 7435
 El. paštas: zwave-shelly@shelly.cloud
 Pagaalba: <https://support.shelly.cloud/>
 Svetainė: <https://www.shelly.com>
 Kontaktinių duomenų pakeitimus gamintojas skelbia oficialioje svetainėje:
<https://www.shelly.com>
 V1





LIETOTĀJA UN DROŠĪBAS ROKASGRĀMATA

Z-Wave® āra viedā kontaktligzda ar jaudas mērīšanu

PIRMS LIETOŠANAS IZLASIET

Šajā dokumentā ir sniegta svarīga tehniskā un drošības informācija par ierīci, tās drošu lietošanu un uzstādīšanu.

▲ UZMANĪBU! Pirms instalēšanas sākas, lūdzu, uzmanīgi un pilnībā izlasiet šo rokasgrāmatu un visus citus ierīcei pievienotos dokumentus. Instalēšanas procedūru neievērošana var izraisīt darbības traucējumus, apdraudējumu jūsu veselībai un dzīvībai, likuma pārkāpumu vai juridiskās un/vai komerciālās garantijas (ja tāda ir) atteikumu. S'helly Europe Ltd. neatbild par jebkādiem zaudējumiem vai bojājumiem, kas radušies šīs ierīces nepareizas uzstādīšanas vai nepareizas darbības gadījumā, ja nav ievēroti šajā rokasgrāmatā sniegtie lietotāja un drošības norādījumi.

PAR IERĪCI

Ierīce ir Z-Wave® viedā kontaktakadā/rozete, kas paredzēta lietošanai ārpus telpām, ar jaudas mērīšanu un pārkaršanas aizsardzību, kas ļauj attālināti vadīt elektriskās ierīces, izmantojot mobilo tālruni, planšetdatoru, datoru vai mājas automatizācijas sistēmu.

▲ UZMANĪBU! Pievienojiet ierīci tikai elektrotīklam un ierīcēm, kas atbilst visiem piemērojamiem noteikumiem. Issavienojums elektrotīklā vai jebkurā ierīcei pievienotajā ierīcē var izraisīt ugunsgrēku, īpašuma bojājumus un elektriskās strāvas triecienu.

▲ UZMANĪBU! Ierīci drīkst pieslēgt un vadīt tikai tādas elektriskās ķēdes un ierīces, kas atbilst piemērojamiem standartiem un drošības normām.

▲ UZMANĪBU! Nepievienojiet ierīci ierīcēm, kas pārsniedz norādīto maksimālo elektrisko slodzi.

▲ UZMANĪBU! Nekavējoties atvienojiet ierīci no strāvas kontaktligzdas, ja tā izdala dūmus, rada troksni vai neparastu smaku.

▲ UZMANĪBU! Pievienojiet ierīci tikai šajās instrukcijās norādītajā veidā. Jebkura cita metode var izraisīt bojājumus un/vai traumas.

▲ UZMANĪBU! Slodzes strāvas ķēdei jābūt nodrošinātai ar kabelu aizsargslēdzi saskaņā ar EN60898-1 (aktīvizācijas raksturlielne B vai C, maks. nominālā strāva 16 A, min. atvienošanas strāva 6 kA, enerģijas ierobežošanas klase 3).

▲ UZMANĪBU! Nelietojiet ierīci, ja tai ir redzamas jebkādas bojājumu vai defektu pazīmes.

▲ UZMANĪBU! Nemēģiniet pašī veikt ierīces apkopi vai remontu!

▲ UZMANĪBU! Neļaujiet bērniem spēlēties ar ierīci, it īpaši ar S pogu.

Sargājiet Shelly Wave tālvadības ierīces (mobilo tālrunus, planšetdatorus, datorus) bērniem nepieejamā vietā.

▲ UZMANĪBU! Nelietojiet ierīci mitrā vidē. Neļaujiet ierīcei kļūt mitrai.

▲ UZMANĪBU! Sargājiet ierīci no neīrūmiem un mitruma.

▲ UZMANĪBU! Neieslēdziet ierīces vienu otram.

▲ UZMANĪBU! Nepievienojiet ierīcei nekādas tieši pieslēdzamas iekārtas. Tieši pieslēdzamu iekārtu piemēri ir pieslēdzami transformatori, akumulatoru lādētāji utt.

▲ UZMANĪBU! Nelietot apsegtu.

▲ BRĪDINĀJUMS! Neizmantojiet ierīci dzīvības uzturēšanas iekārtu darbināšanai vai ieslēgšanas/izslēgšanas stāvokļa kontrolei.

▲ BRĪDINĀJUMS! Neizmantojiet ierīci iekārtu darbināšanai, ja neprecīza laika noteikšana vai nejausās ieslēgšanas/izslēgšanas komandas varētu būt bīstamas. Šādu iekārtu piemēri ir saunas, solāriji, elektriskās segas utt.

TEHNISKĀS SPECIFIKĀCIJAS:

Barošanas spriegums: 230 V , 50 Hz

Enerģijas patēriņš: < 0,7 W

Jaudas mērīšana [W] : Jā

Nominālais impulsa izturības spriegums: 2500 V

Maks. pārslēgšanas spriegums mainstrāva: 230 V

Maks. pārslēgšanas strāva mainstrāva: 12 A

Maks. izejas jauda: 2500 W (tikai rezistīvai slodzei)

Pārslēgšanas ciklu skaits: 10000

Aizsardzība pret pārkaršanu: Jā

Pārslodzes aizsardzība: Jā

Pārsrieguma aizsardzība: Jā

Pārsrieguma kategorija: II

Aizsardzības pakāpe: IP44

Bezvadu protokols: Z-Wave

Centrālais procesors: S800

Z-Wave® tīkla attālumš: līdz 40 m telpās (131 pēda) (atkarībā no vietējiem apstākļiem)

Z-Wave® Mesh frekvenču josla: 868,4 MHz

Z-Wave® darbības rādiuss: līdz 80 m telpās (262 pēdas) vai līdz 1000 m ārpus telpām (3281 pēdas)

Z-Wave® liela darbības rādiusa frekvenču josla: 864,0 MHz

Z-Wave® atkārtotājs: NĒ (liela darbības rādiusa), Jā (tīklveida)

Maksimālā radiofrekvenču jauda, kas tiek pārraidīta frekvenču joslā(-ās): < 25 mW

Izmērs (A x P x Dz): 56x56x103 ±0,5 mm / 2,21x2,21x4,55 ±0,02 collas

Svars: 85 ±1 g / 3 ±0,04 uncs

Saderīgas kontaktligzdas: CEE 7/1, CEE 7/3 (F tips / Schuko) vai CEE 7/5 (E tips)

Saderīgi kontaktakadāš: CEE 7/2, CEE 7/4 (F tips / Schuko), CEE 7/7, CEE 7/16 (C tips) vai CEE 7/17

Korpusa materiāls: plastmasa ar silikona gumijas aizsargapvalku

kontaktligzdaī

Krāsa : Mokka

Apkārtējās vides darba temperatūra: no -25°C līdz 51°C / no -13°F līdz 125°F

Mitrums: no 15% līdz 85% relatīvais mitrums

Maks. augstums: 2000 m / 6562 pēdas.

TĪRĪŠANA

▲ UZMANĪBU! Pirms ierīces tīrīšanas izslēdziet pievienoto ierīci, nospiežot pogu S, atvienojiet to no elektrotīkla un pēc tam atvienojiet pašu ierīci no elektrotīkla. Nekad netīriet ierīci, ja tā ir pievienota elektrotīklam!

▲ UZMANĪBU! Ierīces tīrīšanai izmantojiet mitru, mikstu drānu.

▲ UZMANĪBU! Nelietojiet agresīvus mazgāšanas līdzekļus!

▲ UZMANĪBU! Neiegremdējiet ierīci ūdenī un nemazgājiet to zem tekoša ūdens!

SVARĪĢA ATRUNA

Z-Wave® bezvadu sakari ne vienmēr ir 100% uzticami. Šo ierīci nedrīkst lietot situācijās, kad dzīvība un/vai vērtslīetas ir atkarīgas tikai no tās darbības. Ja vārteja neatpazīst ierīci vai tā parādās nepareizi, iespējams, manuāli jāmaina ierīces tips un jāpārīclīcinās, vai vārteja atbalsta Z-Wave Plus® daudzkanālu ierīces un Z -Wave® liela darbības rādiusa iespējas liela darbības rādiusa ierīču gadījumā .

UTILIZĀCIJA UN PĀRSTRĀDE

Neizmētiot produktu sadzīves atkritumos. Pārstrādājiet produktu, lai novērstu kaitējumu videi un veselībai, kā arī veicinātu resursu

taupīšanu. Atbrīvojieties no produkta atbilstoši atkritumu savākšanas punktā uz savu atbildību.

Izplatītājiem, no kuriem ierīce tika iegādāta, ir pienākums bez maksas pieņemt

elektrisko un elektronisko iekārtu atkritumus (EIA) pareizai utilizācijai. Dažos elektroniskajos produktos var tikt glabāti personas dati. Lietotājs ir atbildīgs par šo datu dzēšanu pirms ierīces utilizācijas. Lai dzēstu datus, atīstiet ierīcē rūpnīcas iestatījumus.

PASŪTĪJUMA KODS: QLPL-2A112EU

ATBILSTĪBAS DEKLARĀCIJA

Ar šo Shelly Europe Ltd. deklarē, ka radioiekārtu tips Shelly Wave Outdoor Plug S atbilst Direktīvai 2014/53/ES, 2014/35/ES, 2014/30/ES, 2011/65/ES.

Pilns ES atbilstības deklarācijas teksts ir pieejams šādā interneta adresē:

<https://shelly.link/ShellyWaveOutdoorPlugS-DC>

RAŽOTĀJS:

Shelly Europe Ltd.

Adrese: Shelly Europe Ltd, Černi Vrah bulvāris 51, 3. ēka, 2. un 3. stāvs,

Lozencas apgabals, Sofija 1407, Bulgārijas Republika

Tālrunis: +359 2 988 7435

E-pasts: zwave-shelly@shelly.cloud

Atbalsts: <https://support.shelly.cloud/>

Tīmekļa vietne: <https://www.shelly.com>

Izmaiņas kontaktinformācijā ražotājs publicē oficiālajā tīmekļa vietnē:

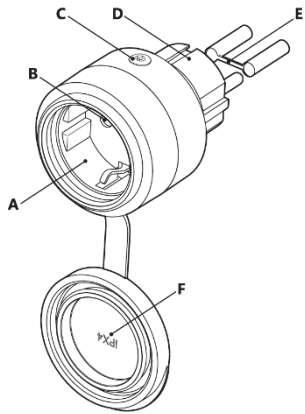
<https://www.shelly.com>

V1



Shelly

Shelly Wave Outdoor Plug S



Leģenda

A: LED indikators

B: Ligzda

C: S poga

D: Spraudnis

E: Tapu aizsargš

F: Aizsargvāciņš

Detalizētākas instalēšanas instrukcijas skatiet vietnē

<https://shelly.link/ShellyWaveOutdoorPlugS-KB>





GWIDA GHALL-UTENT U S-SIGURTÀ

Plagg intelliġenti ta' barra Z-Wave® b'keji tal-enerġija

AQRA QABEL L-UŻU
Dan id-dokument fih informazzjoni teknika u ta' sigurtà importanti dwar l-Apparat, l-użu sikur u l-installazzjoni tiegħu.

⚠ **ATTENZIONE!** Qabel tibda l-installazzjoni, jekk jogħġbok aqra sew u kompletament din il-gwida u kwalunkwe dokument iehor li jakkumpanja l-Apparat. Jekk ma ssewix il-proceduri tal-installazzjoni, dan jista' jwassal għal malfunzjonament, periklu għal saħtekk u 'haġtek, ksur tal-liġi jew rifjut ta' garanzija legali u/jew kummerċjali (jekk ikun hemm). Shelly Europe Ltd. mhijex responsabbli għal xi telf jew hsara f'każ ta' installazzjoni mhux korretta jew thaddim mhux xieraq ta' dan l-Apparat minhabba nuqqas ta' segwitu tal-istruzzjonijiet għall-utent u s-sigurtà f'din il-gwida.

DWAR L- APPARAT

L-Apparat huwa plagg/sokit intelliġenti Z-Wave® iddisinjat għall-użu fuq barra, b'keji tal-enerġija u protezzjoni kontra s-shana żejda, li jippermetti kontroll mill-bogħod ta' apparati elettrici permezz ta' mowbajj, tablet, PC, jew sistema ta' awtomazzjoni tad-dar.

⚠ **ATTENZIONE!** Qabbd l-Apparat biss ma' grid tal-elettriku u apparati li jikkonformaw mar-regolamenti applikabbli kollha. Ċirkwit qasir fil-grid tal-elettriku jew fi kwalunkwe apparat imqabbd mal-Apparat jista' jikkawża nar, hsara lill-proprietà, u xokk elettriku.

⚠ **ATTENZIONE!** L-Apparat jista' jiġi konness ma' u jikkontrolla biss ċirkwiti elettrici u apparati li jikkonformaw mal-istandards u n-normi tas-sigurtà applikabbli.

⚠ **ATTENZIONE!** Tqabbd l-Apparat ma' apparati li jaqzbu t-tagħbija elettrika massima speċifikata.

⚠ **ATTENZIONE!** Aqla l-Apparat immedjatament mill-plagg tal-elettriku jekk johrog duħhan, jagħmel hoss jew ikollu riha mhux tas-soltu.

⚠ **ATTENZIONE!** Qabbd l-Apparat biss bil-mod muri f'dawn l-istruzzjonijiet. Kwalunkwe metod u iehor jista' jikkawża hsara u/jew korrimnt.

⚠ **ATTENZIONE!** Iċ-ċirkwit tal-kurrent tat-tagħbija jrid ikun imwahaħal sew permezz ta' swiċċ tal-protezzjoni tal-kejbil skont I-EN60898-1 (karatteristika tat-tripping B jew C, kurrent nominali massimu ta' 16 A, klassifikazzjoni ta' interruzzjoni minima ta' 6 kA, klassi ta' limitazzjoni tal-enerġija 3).

⚠ **ATTENZIONE!** Tużax l-Apparat jekk juru xi sinjali ta' hsara jew difett.

⚠ **ATTENZIONE!** Tippruvax tagħmel manutenzjoni jew tiswija tal-Apparat int stess!

⚠ **ATTENZIONE!** Thallix lit-tfal jilgħbu bl-apparat, speċjalment bil-buttna S. Zomm l-apparati għall-kontroll remot ta' Shelly Wave (mowbajj, tablets, PCs) 'il bogħod mit-tfal.

⚠ **ATTENZIONE!** Tużax l-Apparat f'ambjent umdu. Thallix l-apparat jixxarrab.

⚠ **ATTENZIONE!** Zomm l-Apparat 'il bogħod mill-ħmieġ u l-umdiċta.

⚠ **ATTENZIONE!** Tqabbd l-Apparati ma' xulxin.

⚠ **ATTENZIONE!** Tdahaħal tagħmir li jitwahaħal direttament mal-Apparat. Eżempji ta' tagħmir li jitwahaħal direttament jinkludu transformers li jitwahaħal, chargers tal-batteriji, eċc.

⚠ **ATTENZIONE!** Thaddimx mġhotti.

⚠ **TWISSIJA!** Tużax l-Apparat biex tixgħel jew tikkontrolla l-istatus mixgħul/mitfi ta' tagħmir ta' appoġġ għall-ħajja.

⚠ **TWISSIJA!** Tużax l-Apparat biex thaddem tagħmir meta hin mhux preċiż jew kmandi accidentali mixgħula/mitfija jistgħu jkunu perikolużi. Eżempji ta' tagħmir bħal dan huma sawni, lampi tax-xemx, kutri elettrici, eċc.

SPEĊIFIKAZZJONIJET TEKNIĊI:
Provvista tal-enerġija: 230 V , 50 Hz
Konsum tal-enerġija: < 0.7 W
Kej tal-qawwa [W] : Iva
Vultaġġ nominali li jiflah għall-impuls: 2500 V
Vultaġġ massimu tal-iswiċċjar AC: 230 V
Kurrent massimu tal-iswiċċjar AC: 12 A
Qawwa massima tal-hrug: 2500 W (tagħbija reżistiva biss)
Numru ta' ċikli ta' swiċċjar: 10000
Protezzjoni minn shana żejda: Iva
Protezzjoni ta' kurrent żejded: Iva
Protezzjoni minn vultaġġ żejded: Iva
Kategorija ta' vultaġġ żejded: II
Grad ta' protezzjoni: IP44
Protokoll bla fili: Z-Wave
CPU: S800

Distanza tal-malja Z-Wave®: Sa 40 m ġewwa (131 pied) (jiddependi fuq il-kundizzjoni lokali)

Medda ta' frekwenza Z-Wave® Mesh: 868.4 MHz
Distanza twila ta' Z-Wave®: Sa 80 m ġewwa (262 pied) jew sa 1000 m barra (3281 pied)

Medda ta' frekwenza ta' firxa twila Z-Wave®: 864.0 MHz
Ripettur Z-Wave®: Le (Firxa Twila), Iva (Malja)

Qawwa massima tal-frekwenza tar-radju trasmessa fil-medda(i) ta' frekwenza: < 25 mW
Daqs (Għ x W x D): 56x56x103 ±0.5 mm / 2.21x2.21x4.55 ±0.02 pulzieri
Piż: 85 ±1 g / 3 ±0.04 oz

Sokits kompatibbli: CEE 7/1, CEE 7/3 (Tip F / Schuko) jew CEE 7/5 (Tip E)
Plakke kompatibbli: CEE 7/2, CEE 7/4 (Tip F / Schuko), CEE 7/7, CEE 7/16 (Tip C) jew CEE 7/17

Materjal tal-qoxra: Plastik b'għatu protettiv tal-gomma tas-silikon għall-izbukk

Kulur : Mokka
Temperatura ambjentali tax-xogħol: -25°C sa 51°C / -13°F sa 125°F
Umdit: 15% sa 85% RH

Altitudni massima: 2000 m / 6562 pied.

TINDIF
⚠ **ATTENZIONE!** Qabel ma tnaddaf l-Apparat itfi l-apparat imqabbd billi tagħfas il-buttna S, aqla l-plagg u mbagħad aqla l-plagg tal-Apparat innifsu. Qatt tnaddaf l-Apparat jekk ikun imqabbd mal-mejns!

⚠ **ATTENZIONE!** Uża drapp artab u mxarrab biex tnaddaf l-Apparat.
⚠ **ATTENZIONE!** Tużax deterġenti aggressivi!
⚠ **ATTENZIONE!** Tgħaddax l-Apparat jew taħslux taht ilma ġieri!

ĊAĦDA IMPORTANTI
Il-komunikazzjoni mingħajr fili Z-Wave® mhux dejjem tkun 100% affidabbli. Dan l-Apparat m'għandux jintuza f'sitwazzjonijiet fejn il-ħajja u/jew oġġetti ta' valur jiddependu biss fuq il-funzjonament tiegħu. Jekk l-Apparat ma jiġix rikonnoxt mill-gateway tiegħek jew jidher hażin, jista' jkollok bzonn tibdel it-tip ta' Apparat manwalment u tiżgura li l-gateway tiegħek jappoġġja apparati multi-kanal Z-Wave Plus® u l-kapaċità Z-Wave® Long Range fil-każ ta' apparati Long Range .

RIMI U RIĊKLAĠĠ
Tarmix il-prodott fl-iskart domestiku. Irriċkla l-prodott biex tevita hsara lill-ambjent u lis-saħha u biex tipromwovi l-konservazzjoni tar-riżorsi.
Armi l-prodott f'punt xieraq għall-ġbir tal-iskart taht ir-responsabbiltà tiegħek.

Il-bejgieħa mill-ġdid, li mingħandhom inxtara l-Apparat huma meħtieġa jaċċettaw Skart ta' Tagħmir Elettriku u Elettroniku (WEEE) mingħajr ħlas għar-rimi xieraq.

Xi prodotti elettronici jistgħu jaħnu deġta personali. L-utent huwa responsabbli għat-tħassir ta' din id-deġta qabel ma jarmi l-Apparat. Għat-tħassir, irrisetta l-Apparat għas-settings tal-fabbrika tiegħu.

KODIĊI TAL-ORDNI: QLPL-2A112UE

DIKJARAZZJONI TA' KONFORMITÀ
Hawnhekk, Shelly Europe Ltd. tiddikjara li t-tagħmir tar-radju tat-tip Shelly Wave Outdoor Plug S huwa konformi mad -Direttiva 2014/53/UE, 2014/35/UE, 2014/30/UE, 2011/65/UE. It-test shih tad-dikjarazzjoni ta' konformità tal-UE huwa disponibbli fl-indirizz tal-internet li ġej:

<https://shelly.link/ShellyWaveOutdoorPlugS-DoC>

MANIFATTUR:
Shelly Europe Ltd.
Indirizz: Shelly Europe Ltd, 51 Cherni Vrah Blvd., bini 3, sular 2 u 3, Reġjun ta' Lozenetz , Sofia 1407, Repubblika tal-Bulgarija
Tel.: +359 2 988 7435

E-mail: zwave-shelly@shelly.cloud
Appoġġ: <https://support.shelly.cloud/>
Web: <https://www.shelly.com>

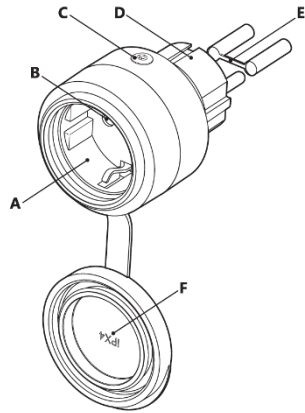
Tibdil fid-deġta tal-kuntatt huwa ppubblikat mill-Manifattur fuq il-websajt uffiċjali: <https://www.shelly.com>

V1

CE RoHS COMPLIANT PWP PWP



Shelly Wave Outdoor Plug S



- Legġenda**
A: Indikazzjoni LED
B: Sokit
C: Buttuna S
D: Plagg
E: Protettur tal-brilli
F: Għatu protettiv

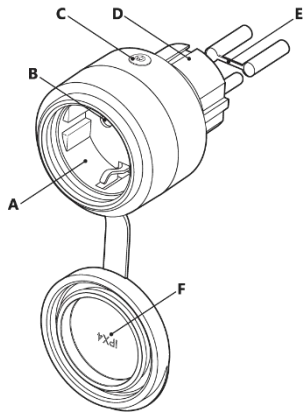
Għal struzzjonijiet ta' installazzjoni aktar dettaljati, żur <https://shelly.link/ShellyWaveOutdoorPlugS-KB>





Shelly

Shelly Wave Outdoor Plug S



Legendă

- A: indicația LED
- B: Soclu
- C: Butonul S
- D: Mufă
- E: Protecție pentru știft
- F: Capac de protecție

Pentru instrucțiuni de instalare mai detaliate, vizitați <https://shelly.link/ShellyWaveOutdoorPlugS-KB>



GHID DE UTILIZARE ȘI SIGURANȚĂ

Priză inteligentă de exterior Z-Wave® cu măsurare a puterii

CITIȚI ÎNAINTE DE UTILIZARE

Acest document conține informații tehnice și de siguranță importante despre Dispozitiv, utilizarea și instalarea acestuia în siguranță.

⚠️ **ATENȚIE!** Înainte de a începe instalarea, vă rugăm să citiți cu atenție și în întregime acest ghid și orice alte documente care însoțesc Dispozitivul. Nerespectarea procedurilor de instalare poate duce la defecțiuni, pericol pentru sănătatea și viața dumneavoastră, încălcarea legii sau refuzul garanției legale și/sau comerciale (dacă există). Europe Ltd. nu este responsabilă pentru nicio pierdere sau deteriorare în cazul instalării incorecte sau al utilizării necorespunzătoare a acestui dispozitiv din cauza nerespectării instrucțiunilor de utilizare și de siguranță din acest ghid.

DESPRE DISPOZITIV

Dispozitivul este o priză inteligentă Z-Wave® concepută pentru utilizare în exterior, cu măsurare a puterii și protecție la supraîncălzire, care permite controlul de la distanță al aparatelor electrice prin intermediul unui telefon mobil, tabletă, PC sau sistem de automatizare a locuinței.

⚠️ **ATENȚIE!** Conectați dispozitivul numai la o rețea electrică și la aparate care respectă toate reglementările aplicabile. Un scurtcircuit în rețeaua electrică sau în orice aparat conectat la dispozitiv poate provoca incendii, daune materiale și electrocutare.

⚠️ **ATENȚIE!** Dispozitivul poate fi conectat și poate controla numai circuitele electrice și aparate care respectă standardele și normele de siguranță aplicabile.

⚠️ **ATENȚIE!** Nu conectați dispozitivul la aparate care depășesc sarcina electrică maximă specificată.

⚠️ **ATENȚIE!** Deconectați imediat dispozitivul de la priză dacă acesta scoate fum, face zgomot sau are un miros neobișnuit.

⚠️ **ATENȚIE!** Conectați dispozitivul numai în modul indicat în aceste instrucțiuni. Orice altă metodă ar putea provoca daune și/sau vătămări corporale.

⚠️ **ATENȚIE!** Circuitul de curent de sarcină trebuie securizat cu un întrerupător de protecție a cablurilor, în conformitate cu EN60898-1 (caracteristică de declanșare B sau C, curent nominal max. 16 A, putere de întrerupere min. 6 kA, clasa de limitare a energiei 3).

⚠️ **ATENȚIE!** Nu utilizați dispozitivul dacă prezintă semne de deteriorare sau defect.

⚠️ **ATENȚIE!** Nu încercați să reparați sau să reparați singur dispozitivul!

⚠️ **ATENȚIE!** Nu permiteți copiilor să se joace cu dispozitivul, în special cu butonul S. Nu lăsați dispozitivele pentru controlul de la distanță al Shelly Wave (telefoane mobile, tablete, PC-uri) la îndemâna copiilor.

⚠️ **ATENȚIE!** Nu utilizați dispozitivul într-un mediu umed. Nu permiteți ca dispozitivul să se ude.

⚠️ **ATENȚIE!** Nu lăsați dispozitivul să se afle pe loc murdărie și umezeală.

⚠️ **ATENȚIE!** Nu conectați dispozitivele între ele.

⚠️ **ATENȚIE!** Nu conectați niciun echipament cu conectare directă la dispozitiv. Exemple de echipamente cu conectare directă includ transformatoare cu conectare, încărcătoare de baterii etc.

⚠️ **AVERTISMENT!** Nu utilizați dispozitivul pentru a alimenta sau a controla starea de pornire/oprire a echipamentelor de susținere a vieții.

⚠️ **AVERTISMENT!** Nu utilizați dispozitivul pentru a acționa echipamente atunci când o sincronizare inexactă sau comenzile accidentale de pornire/oprire ar putea fi periculoase. Exemple de astfel de echipamente sunt saunele, lămpile solare, păturile electrice etc.

SPECIFICAȚII TEHNICE:

- Alimentare: 230 V, 50 Hz
- Consum de energie: < 0,7 W
- Măsurarea puterii [W]: Da
- Tensiune nominală de rezistență la impuls: 2500 V
- Tensiune maximă de comutare AC: 230 V
- Curent maxim de comutare AC: 12 A
- Putere maximă de ieșire: 2500 W (doar sarcină rezistivă)
- Număr de cicluri de comutare: 10000
- Protecție la supraîncălzire: Da
- Protecție la supracurent: Da
- Protecție la supratensiune: Da
- Categorie de supratensiune: II
- Grad de protecție: IP44
- Protocol wireless: Z-Wave
- Procesor: S800
- Distanță Z-Wave® Mesh: Până la 40 m în interior (131 ft.) (depinde de condițiile locale)
- Bandă de frecvență Z-Wave® Mesh: 868,4 MHz
- Z-Wave® Distanță lungă de acțiune: Până la 80 m în interior (262 ft.) sau până la 1000 m în exterior (3281 ft.)
- Bandă de frecvență Z-Wave® cu rază lungă de acțiune: 864,0 MHz
- Repetor Z-Wave®: Nu (Rază lungă de acțiune), Da (Mesh)

- Putere maximă de radiofrecvență transmisă în banda(e)le de frecvență: < 25 mW
- Dimensiuni (Î x L x A): 56x56x103 ±0,5 mm / 2,21x2,21x4,55 ±0,02 in
- Greutate: 85 ±1 g / 3 ±0,04 oz
- Prize compatibile: CEE 7/1, CEE 7/3 (Tip F / Schuko) sau CEE 7/5 (Tip E)
- Prize compatibile: CEE 7/2, CEE 7/4 (Tip F / Schuko), CEE 7/7, CEE 7/16 (Tip C) sau CEE 7/17
- Material carcasă: Plastic cu capac protector din cauciuc siliconic pentru priză
- Culoare: Mocha
- Temperatura ambientală de funcționare: -25°C până la 51°C / -13°F până la 125°F
- Umiditate: 15% până la 85% umiditate relativă
- Altitudine maximă: 2000 m / 6562 ft.

CURĂȚENIE

⚠️ **ATENȚIE!** Înainte de curățarea dispozitivului, opriți aparatul conectat apăsând butonul S, deconectați-l și apoi deconectați dispozitivul. Nu curățați niciodată dispozitivul dacă este conectat la rețeaua electrică!

⚠️ **ATENȚIE!** Folosiți o cârpă moale și umedă pentru a curăța dispozitivul.

⚠️ **ATENȚIE!** Nu folosiți detergenți agresivi!

⚠️ **ATENȚIE!** Nu scufundați dispozitivul și nu îl spălați sub jet de apă!

DECLINARE DE RESPONSABILITATE IMPORTANTĂ

Comunicarea wireless Z-Wave® poate să nu fie întotdeauna 100% fiabilă. Acest dispozitiv nu trebuie utilizat în situații în care viața și/sau bunurile de valoare depind exclusiv de funcționarea sa. Dacă dispozitivul nu este recunoscut de gateway-ul dvs. sau apare incorect, este posibil să fie nevoie să schimbați manual tipul de dispozitiv și să vă asigurați că gateway-ul dvs. acceptă dispozitive multicanal Z-Wave Plus® și capacitatea Z-Wave® Long Range în cazul dispozitivelor Long Range.

ELIMINARE ȘI RECICLARE

♻️ Nu aruncați produsul la gunoii menajeri. Reciclați produsul pentru a preveni daunele aduse mediului și sănătății și pentru a promova

conservarea resurselor. Aruncați produsul la un punct de colectare a deșeurilor corespunzător, pe propria răspundere.

Revânzătorii de la care a fost achiziționat Dispozitivul sunt obligați să accepte gratuit Deșeurile de Echipamente Electrice și Electronice (DEEE) pentru eliminarea corespunzătoare.

Unele produse electronice pot stoca date personale. Utilizatorul este responsabil pentru ștergerea acestor date înainte de a arunca Dispozitivul. Pentru ștergere, resetați Dispozitivul la setările din fabrică.

COD DE COMANDĂ: QLPL-2A112EU

DECLARAȚIE DE CONFORMITATE

Prin prezența, Shelly Europe Ltd. declară că echipamentul radio de tip Shelly Wave Outdoor Plug S este în conformitate cu Directivele 2014/53/UE, 2014/35/UE, 2014/30/UE, 2011/65/UE. Textul integral al declarației UE de conformitate este disponibil la următoarea adresă de internet: <https://shelly.link/ShellyWaveOutdoorPlugS-DoC>

PRODUCĂTOR:

Shelly Europe Ltd.
Adresă: Shelly Europe Ltd, Bulevardul Cherni Vrah nr. 51, clădirea 3, etajele 2 și 3, Regiunea Lozenet, Sofia 1407, Republica Bulgaria
Tel.: +359 2 988 7435
E-mail: zwave-shelly@shelly.cloud
Asistență: <https://support.shelly.cloud/>
Site web: <https://www.shelly.com>
Modificările datelor de contact sunt publicate de Producător pe site-ul oficial: <https://www.shelly.com>

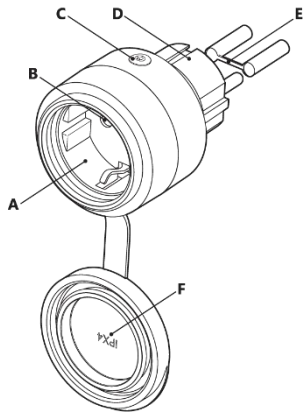
V1





Shelly

Shelly Wave Outdoor Plug S



Legenda

- A: LED indikácia
- B: Zásuvka
- C: Tlačidlo S
- D: Zástrčka
- E: Chránič kolíkov
- F: Ochranný kryt

Podrobnejšie pokyny na inštaláciu nájdete na [stránke https://shelly.link/ShellyWaveOutdoorPlugS-KB](https://shelly.link/ShellyWaveOutdoorPlugS-KB)



POUŽIVATEĽSKÁ A BEZPEČNOSTNÁ PRÍRUČKA

Z-Wave® vonkajšia inteligentná zásuvka s meraním spotreby energie

PRED POUŽITÍM SI PREČÍTAJTE

Tento dokument obsahuje dôležité technické a bezpečnostné informácie o zariadení, jeho bezpečnom používaní a inštalácii.

▲ POZOR! Pred začatím inštalácie si pozorne a úplne prečítajte túto príručku a všetky ostatné dokumenty dodané so zariadením. Nedodržanie inštaláčnych postupov môže viesť k poruche, ohrozeniu vášho zdravia a života, porušeniu zákona alebo odmietnutiu právnej a/alebo obchodnej záruky (ak existuje). Shelly Spoločnosť Europe Ltd. nezodpovedá za žiadne straty alebo škody v prípade nesprávnej inštalácie alebo nesprávnej prevádzky tohto zariadenia z dôvodu nedodržania pokynov pre používateľa a bezpečnostných pokynov v tejto príručke.

O ZARIADENIE

Zariadenie je inteligentná zástrčka/zásuvka Z-Wave® určená na vonkajšie použitie s meraním spotreby energie a ochranou proti prehriatiu, ktorá umožňuje diaľkové ovládanie elektrických spotrebičov prostredníctvom mobilného telefónu, tabletu, počítača alebo systému domácej automatizácie.

- ▲ POZOR! Zariadenie pripájajte iba k elektrickej sieti a spotrebičom, ktoré spĺňajú všetky platné predpisy. Skrat v elektrickej sieti alebo v akomkoľvek spotrebiči pripojenom k zariadeniu môže spôsobiť požiar, poškodenie majetku a úraz elektrickým prúdom.
- ▲ POZOR! Zariadenie sa smie pripojiť a ovládať iba elektrické obvody a spotrebiče, ktoré spĺňajú platné normy a bezpečnostné predpisy.
- ▲ POZOR! Nepripájajte zariadenie k spotrebičom, ktoré presahujú stanovené maximálne elektrické zaťaženie.
- ▲ POZOR! Zariadenie okamžite odpojte zo zásuvky, ak z neho vychádza dym, vydáva hluč alebo má nezvyčajný zápach.
- ▲ POZOR! Zariadenie pripájajte iba spôsobom uvedeným v tomto návode. Akýkoľvek iný spôsob by mohol spôsobiť poškodenie a/alebo zranenie.
- ▲ POZOR! Obvod zaťažovacieho prúdu musí byť zabezpečený istiacim ističom kábla v súlade s normou EN60898-1 (vypínacia charakteristika B alebo C, max. menovitý prúd 16 A, min. vypínacia schopnosť 6 kA, trieda obmedzenia energie 3).
- ▲ POZOR! Nepoužívajte zariadenie, ak vykazuje akékoľvek známky poškodenia alebo chyby.
- ▲ POZOR! Nepokúšajte sa zariadenie sami servisovať ani opravovať!
- ▲ POZOR! Nedovoľte deťom hrať sa so zariadením, najmä s tlačidlom S. Zariadenia na diaľkové ovládanie Shelly Wave (mobilné telefóny, tablety, počítače) uchovávajú mimo dosahu detí.
- ▲ POZOR! Nepoužívajte zariadenie vo vlhkom prostredí. Nedovoľte, aby zariadenie namoklo.
- ▲ POZOR! Zariadenie chráňte pred nečistotami a vlhkosťou.
- ▲ POZOR! Nezapájajte zariadenia do seba.
- ▲ POZOR! Do zariadenia nepripájajte žiadne zariadenia, ktoré sa dajú priamo zapojiť do zásuvky. Medzi zariadenia, ktoré sa dajú priamo zapojiť, patria napríklad zásuvné transformátory, nabíjačky batérií atď.
- ▲ POZOR! Neprevádzkujte zakryté.
- ▲ UPOZORNENIE! Zariadenie nepoužívajte na napájanie ani ovládanie stavu zapnutia/vypnutia zariadení na podporu života.
- ▲ UPOZORNENIE! Nepoužívajte zariadenie na obsluhu zariadení, ktorých nepresné načasovanie alebo náhodné príkazy zapnutia/vypnutia by mohli byť nebezpečné. Príkladmi takýchto zariadení sú sauny, horské horské lampy, elektrické príkrývky atď.

TECHNICKÉ ŠPECIFIKÁCIE:

- Napájanie: 230 V~, 50 Hz
- Spotreba energie: < 0,7 W
- Meranie výkonu [W]: Áno
- Menovitý impulzné výdržné napätie: 2500 V
- Max. spínacie napätie AC: 230 V
- Max. spínaný prúd AC: 12 A
- Maximálny výstupný výkon: 2500 W (iba odporová záťaž)
- Počet spínacích cyklov: 10000
- Ochrana pred prehriatím: Áno
- Ochrana pred nadprúdom: Áno
- Ochrana pred prepätím: Áno
- Kategória prepätia: II
- Stupeň krytia: IP44
- Bezdrôtový protokol: Z-Wave
- Procesor: S800
- Dosah Z-Wave® Mesh: Až 40 m v interiéri (131 stôp) (v závislosti od miestnych podmienok)
- Frekvenčné pásmo Z-Wave® Mesh: 868,4 MHz
- Z-Wave® Dlhý dosah: Až 80 m v interiéri (262 stôp) alebo až 1000 m vonku (3281 stôp)
- Z-Wave® frekvenčné pásmo s dlhým dosahom: 864,0 MHz
- Z-Wave® opakovač: Nie (dlhý dosah), Áno (Mesh)
- Max. vysielaný rádiový výkon vo frekvenčnom pásme (pásmach): < 25 mW

Rozmery [V x Š x H]: 56 x 56 x 103 ±0,5 mm / 2,21 x 2,21 x 4,05 ±0,02 palca
 Hmotnosť: 85 ±1 g / 3 ±0,04 oz
 Kompatibilné zásuvky: CEE 7/1, CEE 7/3 (typ F / Schuko) alebo CEE 7/5 (typ E)
 Kompatibilné zástrčky: CEE 7/2, CEE 7/4 (typ F / Schuko), CEE 7/7, CEE 7/16 (typ C) alebo CEE 7/17
 Materiál plášťa: Plast so silikónovým gumeným ochranným krytom pre zásuvku
 Farba : Moka
 Prevádzková teplota okolia: -25 °C až 51 °C / -13 °F až 125 °F
 Vlhkosť: 15 % až 85 % relatívnej vlhkosti
 Maximálna nadmorská výška: 2000 m / 6562 stôp.

ČISTENIE

- ▲ POZOR! Pred čistením zariadenia vypnite pripojený spotrebič stlačením tlačidla S, odpojte ho zo siete a potom odpojte samotné zariadenie. Nikdy nečistite zariadenie, ak je pripojené k elektrickej sieti!
- ▲ POZOR! Na čistenie zariadenia používajte vlhku mäkkú handričku.
- ▲ POZOR! Nepoužívajte agresívne čistiace prostriedky!
- ▲ POZOR! Zariadenie neponárajte ani ho neumývajte pod tečúcou vodou!

DÔLEŽITÉ VYHLÁSENIE O VYLÚČENÍ ZODPOVEDNOSTI

Bezdrôtová komunikácia Z-Wave® nemusí byť vždy 100 % spoľahlivá. Toto zariadenie by sa nemalo používať v situáciách, v ktorých život a/alebo cennosti závisia výlučne od jeho fungovania. Ak vaša brána zariadenie nerozpozná alebo sa zobrazuje nesprávne, možno budete musieť manuálne zmeniť typ zariadenia a uistiť sa, že vaša brána podporuje viackanálové zariadenia Z-Wave Plus® a v prípade zariadení s dlhým dosahom funkciu Z-Wave® Long Range .

LIKVIDÁCIA A RECYKLÁCIA

- ▲ Výrobok nevhadzujte do domového odpadu. Výrobok recyklujte, aby ste predišli poškodeniu životného prostredia a zdravia a aby ste podporili ochranu zdrojov. Výrobok zlikvidujte na príslušnom zbernom mieste na vlastnú zodpovednosť.
- Predajcovia, od ktorých bolo zariadenie zakúpené, sú povinní bezplatne prijať elektrický a elektronický odpad (OEEZ) na jeho riadnu likvidáciu. Niektoré elektronické výrobky môžu ukladať osobné údaje. Používateľ je zodpovedný za vymazanie týchto údajov pred likvidáciou zariadenia. Pre vymazanie obnovte zariadenie na jeho továrenskú nastavenia.

OBJEDNÁVKOVÝ KÓD: QLPL-2A112EU

VYHLÁSENIE O ZHODE

Spoločnosť Shelly Europe Ltd. týmto vyhlasuje, že rádiové zariadenie typu Shelly Wave Outdoor Plug S je v súlade so smernicou 2014/53/EU, 2014/35/EU, 2014/30/EU a 2011/65/EU. Úplné znenie vyhlásenia o zhode EÚ je k dispozícii na nasledujúcej internetovej adrese: <https://shelly.link/ShellyWaveOutdoorPlugS-DoC>

VÝROBCA:

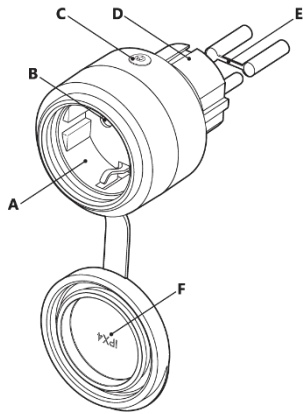
Shelly Europe Ltd.
 Adresa: Shelly Europe Ltd, bulvár Černi Vrás 51, budova 3, 2. a 3. poschodie, oblasť Lozenc - Sofia 1407, Bulharská republika
 Tel.: +359 2 988 7435
 E-mail: zwave-shelly@shelly.cloud
 Podpora: <https://support.shelly.cloud/>
 Webová stránka: <https://www.shelly.com>
 Zmeny kontaktných údajov zverejňuje výrobca na oficiálnej webovej stránke: <https://www.shelly.com>
 V1





Shelly

Shelly Wave Outdoor Plug S



Legenda

- A: LED-indikacija
- B: Vtičnica
- C: Gumb S
- D: Vtič
- E: Zaščita vtiča
- F: Zaščitni pokrovček

Za podrobnejša navodila za namestitve obiščite

<https://shelly.link/ShellyWaveOutdoorPlugS-KB>



UPORABNIŠKI IN VARNOSTNI VODNIK

Z-Wave® zunanja pametna vtičnica z merjenjem moči

PRED UPORABO PREBERITE

Ta dokument vsebuje pomembne tehnične in varnostne informacije o napravi, njeni varni uporabi in namestitvi.

▲ POZOR! Pred začetkom namestitve natančno in v celoti preberite ta priročnik in vse druge dokumente, ki so priloženi napravi. Neupoštevanje postopkov namestitve lahko povzroči okvaro, nevarnost za vaše zdravje in življenje, kršitev zakona ali zavrnitev morebitne pravne in/ali komercialne garancije. Shelly Europe Ltd. ne odgovarja za kakršno koli izgubo ali škodo v primeru nepravilne namestitve ali nepravilnega delovanja te naprave zaradi neupoštevanja uporabniških in varnostnih navodil v tem priročniku.

O NAPRAVI

Naprava je pametni vtič/vtičnica Z-Wave®, zasnovana za zunanjo uporabo, z merjenjem moči in zaščito pred pregrevanjem, ki omogoča daljinsko upravljanje električnih naprav prek mobilnega telefona, tablice, računalnika ali sistema za domačo avtomatizacijo.

▲ POZOR! Napravo priključite samo na električno omrežje in naprave, ki so skladne z vsemi veljavnimi predpisi. Kratek stik v električnem omrežju ali kateri koli napravi, priključeni na napravo, lahko povzroči požar, materialno škodo in električni udar.

▲ POZOR! Napravo je dovoljeno priključiti in upravljati le z električnimi tokokrogi in napravami, ki so skladne z veljavnimi standardi in varnostnimi normami.

▲ POZOR! Naprave ne priključujte na naprave, ki presegajo predpisano največje električno obremenitev.

▲ POZOR! Napravo takoj izključite iz električne vtičnice, če se iz nje kad, oddaja hrup ali ima nenavaden vonj.

▲ POZOR! Napravo priključite samo na način, prikazan v teh navodilih.

Vsaka druga metoda lahko povzroči škodo in/ali telesne poškodbe.

▲ POZOR! Naprava mora biti zavarošana z zaščitnim stikalom za kabel v skladu z EN60898-1 (prožilna karakteristika B ali C, nazivni tok največ 16 A, prekinitvena vrednost najmanj 6 kA, razred omejevanja energije 3).

▲ POZOR! Naprave ne uporabljajte, če kaže kakršne koli znake poškodb ali okvare.

▲ POZOR! Naprave ne poskušajte servisirati ali popravljati sami!

▲ POZOR! Ne dovolite otrokom, da se igrajo z napravo, še posebej ne s gumbom S. Naprave za daljinsko upravljanje Shelly Wave (mobilne telefone, tablice, računalnike) hranite izven dosega otrok.

▲ POZOR! Naprave ne uporabljajte v vlažnem okolju. Pazite, da se naprava ne zmoči.

▲ POZOR! Napravo hranite stran od umazanije in vlage.

▲ POZOR! Ne priključujte naprav druge vrste.

▲ POZOR! V napravo ne priklaplajte nobene naprave z direktno vtičnico.

Primeri takih naprav so priključni transformatorji, polnilniki baterij itd.

▲ POZOR! Naprave ne uporabljajte, če je pokrita.

▲ OPOZORILO! Naprave ne uporabljajte za napajanje ali nadzor stanja vklopa/izklopa opreme za ohranjanje življenja.

▲ OPOZORILO! Naprave ne uporabljajte za upravljanje opreme, ko bi lahko bila netočna nastavitve časa ali nenamerni ukazi za vklop/izklop nevarni. Primeri takšne opreme so savne, sončne svetilke, električne odeje itd.

TEHNIČNE SPECIFIKACIJE:

Napajanje: 230 V-, 50 Hz

Poraba energije: < 0,7 W

Merjenje moči [W]: Da

Nazivna impulzna napetost: 2500 V

Maks. preklopna napetost AC: 230 V-

Maks. preklopni tok AC: 12 A

Maks. izhodna moč: 2500 W (samo ohmska obremenitev)

Število preklopnih ciklov: 10000

Zaščita pred pregrevanjem: Da

Zaščita pred preobremenitvijo: Da

Zaščita pred prenapetostjo: Da

Kategorija prenapetosti: II

Stopnja zaščite: IP44

Brezžični protokol: Z-Wave

Procesor: S800

Z-Wave® Mesh razdalja: Do 40 m v zaprtih prostorih (131 ft.) (odvisno od lokalnih razmer)

Frekvenčni pas Z-Wave® Mesh: 868,4 MHz

Z-Wave® dolg doseg: do 80 m v zaprtih prostorih (262 ft.) ali do 1000 m na prostem (3281 ft.)

Z-Wave® Frekvenčni pas dolgega dosega: 864,0 MHz

Repetitor Z-Wave®: Ne (dolgi doseg), Da (mesh)

Maks. radiofrekvenčna moč, oddana v frekvenčnih pasovih: < 25 mW

Velikost (V x S x G): 56 x 56 x 103 ±0,5 mm / 2,21 x 2,21 x 4,55 ±0,02 palca

Teža: 85 ±1 g / 3 ±0,04 oz

Združljive vtičnice: CEE 7/1, CEE 7/3 (tip F / Schuko) ali CEE 7/5 (tip E)

Združljivi vtiči: CEE 7/2, CEE 7/4 (tip F / Schuko), CEE 7/7, CEE 7/16 (tip C) ali CEE 7/17

Material ohišja: Plastika z zaščitnim pokrovom iz silikonske gume za vtičnico

Barva : Moka

Delovna temperatura okolice: od -25 °C do 51 °C / od -13 °F do 125 °F

Vlažnost: od 15 % do 85 % relativne vlažnosti

Najvišja nadmorska višina: 2000 m / 6562 čevljev.

▲ POZOR! Pred čiščenjem naprave izklopite priključeno napravo s pritiskom na gumb S, nato priključeno napravo odklopite ter odklopite samo napravo iz vtičnice. Naprave nikoli ne čistite, če je priključena na električno omrežje!

▲ POZOR! Za čiščenje naprave uporabite mehko vlažno krpo.

▲ POZOR! Ne uporabljajte agresivnih detergentov!

▲ POZOR! Naprave ne potaplajte in je ne umivajte pod tekočo vodo!

POMEMBNA ODPOVED ODGOVORNOSTI

Brezžična komunikacija Z-Wave® morda ni vedno 100 % zanesljiva. Te naprave ne bi smeli uporabljati v situacijah, ko so življenje in/ali dragocenosti odvisni izključno od njenega delovanja. Če vaš krmilnik naprave ne prepozna ali je prikazana nepravilno, boste morda morali ročno spremeniti vrsto naprave in zagotoviti, da vaš krmilnik podpira večkanalne naprave Z-Wave Plus® in zmogljivost Z-Wave® Long Range v primeru naprav dolgega dosega .

ODLAGANJE IN RECIKLIRANJE

Izdelka ne odlagajte med gospodinske odpadke. Reciklirajte izdelek, da preprečite škodo okolju in zdravju ter spodbujate ohranjanje naravnih virov. Izdelek na lastno odgovornost odlagajte na ustreznem zbirnem mestu.

Za pravilno odlaganje, morajo prodajalci, pri katerih je bila naprava kupljena, brezplačno sprejeti odpadno električno in elektronsko opremo (WEEE).

Nekateri elektronski izdelki lahko shranjujejo osebne podatke. Uporabnik je odgovoren za izbris teh podatkov, preden napravo zavrže. Za izbris ponastavite napravo na tovarniške nastavitve.

KODA ZA NAROČILO: QLPL-2A112EU

IZJAVA O SKLADNOSTI

S tem podjetje Shelly Europe Ltd. izjavlja, da je radijska oprema tipa Shelly Wave Outdoor Plug S skladna z direktivo 2014/53/EU, 2014/35/EU, 2014/30/EU in 2011/65/EU. Celotno besedilo izjave EU o skladnosti je na voljo na naslednjem spletnem naslovu:

<https://shelly.link/ShellyWaveOutdoorPlugS-DoC>

PROIZVAJALEC:

Shelly Europe Ltd.

Naslov: Shelly Europe Ltd, bulvar Črni Vrah 51, stavba 3, 2. in 3. nadstropje, regija Lozenc , Sofija 1407, Republika Bolgarija

Tel.: +359 2 988 7435

E-pošta: zwave-shelly@shelly.cloud

Podpora: <https://support.shelly.cloud/>

Splet: <https://www.shelly.com>

Spremembe kontaktnih podatkov proizvajalec objavi na uradni spletni strani:

<https://www.shelly.com>

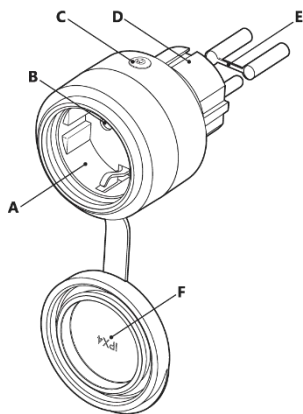
V1





Shelly

Shelly Wave Outdoor Plug S



Legend

- A: LED-indikering
- B: Uttag
- C: S-knapp
- D: Kontakt
- E: Stiftskydd
- F: Skyddskåpa

För mer detaljerade installationsanvisningar, besök

<https://shelly.link/ShellyWaveOutdoorPlugS-KB>



ANVÄNDAR- OCH SÄKERHETSGUIDE

Z-Wave® smart utomhuskontakt med effektmätning

LÄS FÖRE ANVÄNDNING

Detta dokument innehåller viktig teknisk information och säkerhetsinformation om enheten, dess säkra användning och installation.

▲ **FÖRSIKTIGHET!** Innan installationen påbörjas, läs noggrant och fullständigt igenom denna guide och alla andra dokument som medföljer enheten. Underlåtenhet att följa installationsprocedurerna kan leda till fel, fara för din hälsa och ditt liv, lagbrott eller vägran att ge juridisk och/eller kommersiell garanti (om någon). Shelly Europe Ltd. ansvarar inte för förlust eller skada vid felaktig installation eller felaktig användning av denna enhet på grund av att användar- och säkerhetsinstruktionerna i denna guide inte följts.

OM ENHETEN

Enheten är ett Z-Wave® smartuttag designat för utomhusbruk, med effektmätning och överhettningsskydd, vilket möjliggör fjärrstyrning av elektriska apparater via en mobiltelefon, surfplatta, PC eller hemautomationssystem.

- ▲ **VARNING!** Anslut endast enheten till ett elnät och apparater som uppfyller alla tillämpliga föreskrifter. Kortslutning i elnätet eller någon apparat som är ansluten till enheten kan orsaka brand, egendomsskador och elektriska stötar.
- ▲ **VARNING!** Enheten får endast anslutas till och styras av elektriska kretsar och apparater som uppfyller gällande standarder och säkerhetsnormerna.
- ▲ **VARNING!** Anslut inte enheten till apparater som överskrider den angivna maximala elektriska belastningen.
- ▲ **VARNING!** Koppla omedelbart ur enheten från eluttaget om den avger rök, låter ifrån sig eller har en ovanlig lukt.
- ▲ **VARNING!** Anslut endast enheten på det sätt som visas i dessa instruktioner. Alla andra metoder kan orsaka skador och/eller personskador.
- ▲ **VARNING!** Lastströmkretsen måste säkras med en kabelskyddsbytare i enlighet med EN60898-1 (utlösningsskarakteristik B eller C, max. 16 A märkström, min. 6 kA avbrottsklassning, energibegränsningsklass 3).
- ▲ **VARNING!** Använd inte enheten om den uppvisar några tecken på skador eller defekter.
- ▲ **VARNING!** Försök inte att utföra service eller reparera enheten själv!
- ▲ **VARNING!** Låt inte barn leka med enheten, särskilt inte med S-knappen. Förvara enheter för fjärrstyrning av Shelly Wave (mobiltelefoner, surfplattor, datorer) utom räckhåll för barn.
- ▲ **VARNING!** Använd inte enheten i fuktiga miljöer. Låt inte enheten bli våt.
- ▲ **VARNING!** Håll enheten borta från smuts och fukt.
- ▲ **VARNING!** Anslut inte enheter till varandra.
- ▲ **VARNING!** Anslut inte någon direkt inkopplad utrustning till enheten. Exempel på direkt inkopplad utrustning inkluderar inkopplade transformatorer, batteriladdare etc.
- ▲ **VARNING!** Använd inte övertäckt.
- ▲ **VARNING!** Använd inte enheten för att slå på eller styra på/av-statusen för livsuppehållande utrustning.
- ▲ **VARNING!** Använd inte enheten för att manövrera utrustning när felaktig timing eller oavsiktliga på/av-kommandon kan vara farliga. Exempel på sådan utrustning är bastur, sollampor, elektriska filter etc.

TEKNISKA SPECIFIKATIONER:

Strömförsörjning: 230 V, 50 Hz
Strömförbrukning: < 0,7 W
Effektmätning [W]: Ja
Nominell impulsspänning: 2500 V
Max. kopplingspänning AC: 230 V-
Max. brytström AC: 12 A
Max. uteffekt: 2500 W (endast resistiv belastning)
Antal kopplingscykler: 10000
Överhettningsskydd: Ja
Överströmskydd: Ja
Överspänningsskydd: Ja
Överspänningskategori: II
Skyddsklass: IP44
Trådlöst protokoll: Z-Wave
CPU: S800
Z-Wave® Mesh-avstånd: Upp till 40 m inomhus (131 fot) (beroende på lokala förhållanden)
Z-Wave® Mesh-frekvensband: 868,4 MHz
Z-Wave® lång räckvidd: Upp till 80 m inomhus (262 fot) eller upp till 1000 m utomhus (3281 fot)
Z-Wave® Långdistansfrekvensband: 864,0 MHz
Z-Wave®-repeater: Nej (lång räckvidd), Ja (mesh)
Max. radiofrekvenseffekt som sänds i frekvensbandet/banden: < 25 mW
Storlek (H x B x D): 56x56x103 ±0,5 mm / 2,21x2,21x4,55 ±0,02 tum
Vikt: 85 ±1 g / 3 ±0,04 oz
Kompatibla uttag: CEE 7/1, CEE 7/3 (typ F / Schuko) eller CEE 7/5 (typ E)
Kompatibla kontakter: CEE 7/2, CEE 7/4 (typ F / Schuko), CEE 7/7, CEE 7/16 (typ C) eller CEE 7/17
Skalmaterial: Plast med skyddshölje i silikon gummi för uttaget

Färg: Mocha

Omgivningstemperatur vid drift: -25°C till 51°C / -13°F till 125°F

Luftfuktighet: 15 % till 85 % relativ luftfuktighet

Maxhöjd: 2000 m / 6562 fot

RENGÖRING

- ▲ **VARNING!** Innan du rengör enheten, stäng av den anslutna apparaten genom att trycka på S-knappen, dra ur kontakten och dra sedan ur själva enheten. Rengör aldrig enheten om den är ansluten till elnätet!
- ▲ **VARNING!** Använd en våt, mjuk trasa för att rengöra enheten.
- ▲ **VARNING!** Använd inte aggressiva rengöringsmedel!
- ▲ **VARNING!** Sänk inte ner enheten i rinnande vatten eller skölj den under rinnande vatten!

VIKTIG FRISKRIVNING

Trådlös Z-Wave®-kommunikation är inte alltid 100 % tillförlitlig. Denna enhet bör inte användas i situationer där liv och/eller värdesaker enbart är beroende av dess funktion. Om enheten inte känns igen av din gateway eller visas felaktigt kan du behöva ändra enhetsyp manuellt och se till att din gateway stöder Z-Wave Plus® flerkanaliga enheter och Z-Wave® Long Range-funktion om det gäller enheter med lång räckvidd.

AVFALLSHANTERING OCH ÅTERVINNING

✂ Släng inte produkten i hushållsavfallet. Återvinn produkten för att förhindra miljö- och hälsoskador och för att främja resursbesparingar.

♻ Kassera produkten på en lämplig återvinningsstation på eget ansvar. Återförsäljare som enheten köptes från är skyldiga att kostnadsfritt ta emot elektriskt och elektroniskt avfall (WEEE) för korrekt kassering. Vissa elektroniska produkter kan lagra personuppgifter. Användaren är ansvarig för att radera dessa uppgifter innan enheten kasseras. För att radera, återställ enheten till fabriksinställningarna.

BESTÄLLNINGSKOD: QLPL-2A112UE

ÖVERENSSTÄMMELSEFÖRSÄKRING

Härmed försäkras Shelly Europe Ltd. att radioutrustningen Shelly Wave Outdoor Plug S överensstämmer med direktiv 2014/53/EU, 2014/35/EU, 2014/30/EU och 2011/65/EU. Den fullständiga texten i EU-försäkringen om överensstämmelse finns tillgänglig på följande internetadress:

<https://shelly.link/ShellyWaveOutdoorPlugS-Doc>

TILLVERKARE:

Shelly Europe Ltd.

Adress: Shelly Europe Ltd, 51 Cherni Vrah Blvd., byggnad 3, våning 2 och 3,

Lozenetz-regionen, Sofia 1407, Republiken Bulgarien

Tel.: +359 2 988 7435

E-post: zwave-shelly@shelly.cloud

Support: <https://support.shelly.cloud/>

Webb: <https://www.shelly.com>

Ändringar i kontaktuppgifterna publiceras av tillverkaren på den officiella

webbplatsen: <https://www.shelly.com>

V1

