

LED svítidlo Office 6262 UGR Backlit, 40W, 3000K, bílé, bez driveru

Kód produktu: **ML-413.555.32.8**Typ produktu: **OF6262UGR-BL-40W3000K-W**

McLED podpora
+420 220 184 886
support@mcled.cz

Popis: **LED panelové svítidlo 40W, bílý rám, IP20, 3000K-teplá bílá, světelný tok 4200lm, vyzařovací úhel 90°, CRI 90, životnost až 100.000h, rozměry 620x620x28mm, materiál hliník/plast, prizmatický difuzor (UGR<19), bez driveru (vstup DC 1050mA), stmívatelné dle zvoleného driveru**



Panelové LED svítidlo **Office** o výkonu 40 W vytváří světelný tok 4200 lm. Design svítidla ho předurčuje pro použití jak v obchodních, tak i obytných nebo administrativních prostorech.

Světelné zdroje

Svítidlo je osazeno kvalitními LED čipy s průměrnou životností 100000 hodin. Plného světelného výkonu je dosaženo bez znatelné prodlevy ihned po zapnutí. **Tón světla je teplé bílý** o teplotě chromatičnosti 3000 K s indexem barevného podání CRI 90.

Konstrukce

Těleso svítidla je **bílá** o rozměru 620x620 mm a výšce 28 mm. Z hlediska ochrany před vniknutím cizích těles (prachu) a vody dosahuje krytí IP20. Plastový **prizmatický difuzor** zajišťuje **rovnoměrný rozptyl světla** s vyzařovacím úhlem 90°. Jas difuzoru je jednolitý bez tmavších míst.

Montáž

Svítidlo je určeno pro **montáž do rastrového podhledu** v suchých interiérech. V rámci volitelného příplatkového příslušenství je možno zakoupit komponenty pro zavěšení nebo přisazení ke stropu či upevnění k sádkartonovému podhledu.

Připojení

Svítidlo je **dodáváno bez předřadníku** a patří do III. třídy elektrických spotřebičů. Předřadník je **nutno dokoupit** v rámci příplatkového příslušenství, a to v závislosti na požadovaném způsobu ovládání, resp. stmívání. Svítidlo nelze provozovat bez příslušného předřadníku. Předřadník se připojuje na **standardní síťové napětí** 230V/50Hz.

Parametry:

Vhodné pro přisazenou montáž: **Ne**
Vhodné pro vestavnou montáž: **Ano**
Vhodné pro nástěnnou montáž: **Ne**
Vhodné pro závěsnou montáž: **Ne**
Vhodné pro stropní montáž: **Ne**
Nastavitelnost: **Nenastavitelné**
S pohybovým čidlem: **Ne**
Se senzorem osvětlení: **Ne**

Typ světelného zdroje: **LED nevyměnitelný**
Se světelným zdrojem: **Ano**
Materiál pouzdra: **Hliník**
Barva krytu: **Bílá**
Materiál difuzoru: **Plast prizmatický**
Druh napětí: **DC**
Jmenovité napětí od / do [V]: **20 - 37**
LED jmenovitý proud při napájení zdrojem konst. proudu [mA]: **1050**

Provozní jednotka: **LED driver proudový**
Provozní jednotka součástí: **Ne**
Reflektor: **Žádný**
Distribuce světla: **Difuzor (čočka/optika/panel)**
Rozložení světla: **Symetrický**
Vyzařovací úhel: **Rozptýlený svazek**
Výstup světla: **Přímý**
Třída energetické účinnosti vestavěného světelného zdroje: **E**

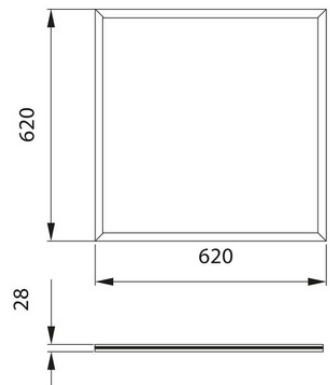
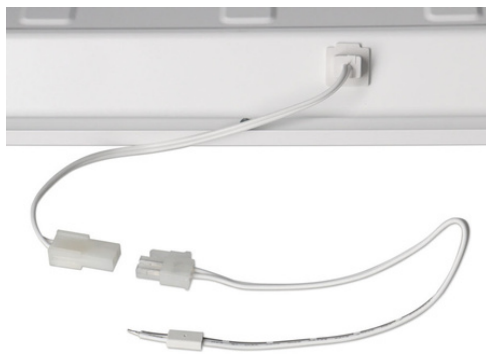
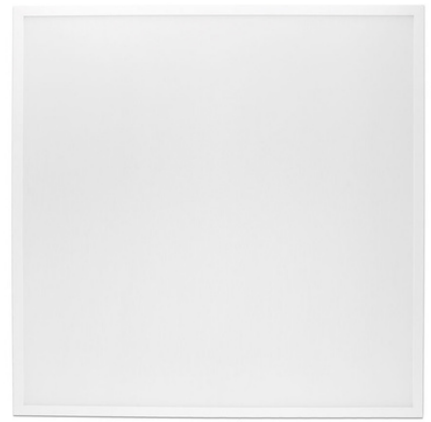
Jmenovitá životnost L70/B50 při 25 °C [h]: **100000**
Stupeň krytí (IP): **IP20**
Třída ochrany: **III**
Jmenovitá okolní teplota podle IEC62722-2-1 [°C]: **-20 - 40**
Max. celkový příkon [W]: **40**
Převládající barva světla: **Bílá**
Barevná teplota [K]: **3000 - 3000**
Index podání barev CRI: **90**

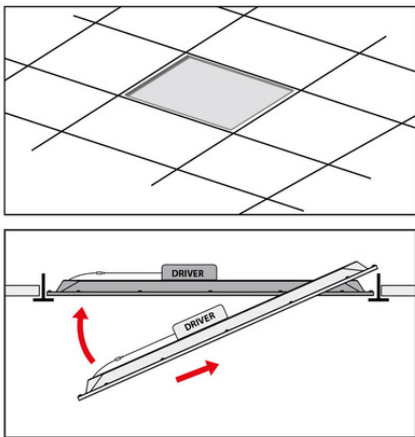
Jmenovitý světelný tok [lm]: **4200**
Šířka [mm]: **620**
Výška / hloubka [mm]: **28**
Délka [mm]: **620**
Vhodné pro pracoviště s monitorem dle EN 12464-1: **Ano**
Zakrytí svítidla tepelně izolačním materiálem možné: **Ne**
Činitel oslnění UGR: **19**
Úhel vyzařování (°): **90**

Barva světla: **teplé bílý WW**
Barevná teplota [K]: **3000**
Záruka McLED [M]: **60**
EAN: **8595607158558**

40 W
3000 K
4420 lm
CRI 90
IP20

5 Year Warranty
5 Years
50000 Hours
50000 Hours





LED panel Office **6262 UGR BACKLIT**

40W LED	38 V DC 1050 mA	PF ≥ 0,9	LED CHIP SMD 2835 Sanan	90°	UGR <19
max +40 °C min -20 °C	20	100,000 h	c1s 100	3000 K 4200 lm	White frame RAL 9010

Order code: **ML-413.555.32.8**
Type: **OF6262UGR-BL-40W3000K-W**

McLED LED panel | Office **6262 UGR BACKLIT**

Code: ML-413.555.32.8
Type: OF6262UGR-BL-40W3000K-W White frame
Input light: max. 38 V DC · 1050 mA RAL 9010
40 W · 4200 lm · 3000 K · 90° · CRI 90



- CS** Sellovo prerovnapenie jen s reagovanim zdrojom, ktoré jsou schvalené výrobcom. Kompatibilní driver jsou součástí balení.
- EN** Operate the luminaire only with power supplies approved by the manufacturer. Compatible drivers are part of the luminaire package.
- DE** Betreiben die Leuchte nur mit vom Hersteller freigegebenen Netzteilen. Kompatible Treiber sind im Leuchtepaket enthalten.

McLED s.r.o.
Výhledská 185, CZ - 252 50 Vestec
Tel.: +420 220 184 800
e-mail: office@mcled.cz
www.mcled.cz

Schmachtl GmbH
Pummenstraße 36, A - 4020 Linz
Tel.: +43 732 7646 0
e-mail: office@mcled.at
www.mcled.at

www.mcled.eu