

KZS-2M A B13/0.03



Specifikace

Kód ETI	002173203
Popis	KZS-2M A B13/0.03
Zkratová odolnost (kA)	10
Vypínací charakteristika	B
Jmenovitý proud (A)	13
Typ	A
Jmenovitý reziduální proud (A)	0.03
Typ proudu	A
Un (V)	240
Počet pólů	1+N
Jmenovitá frekvence (Hz)	50/60 Hz
Normy	IEC/EN 61009
Jmenovitý průřez (mm ²)	1-25
Jmenovitý chybový pracovní proud IDn (mA)	0.03

[Online stránka produktu](#)

Další dokumentace



[Katalog technických údajů](#)

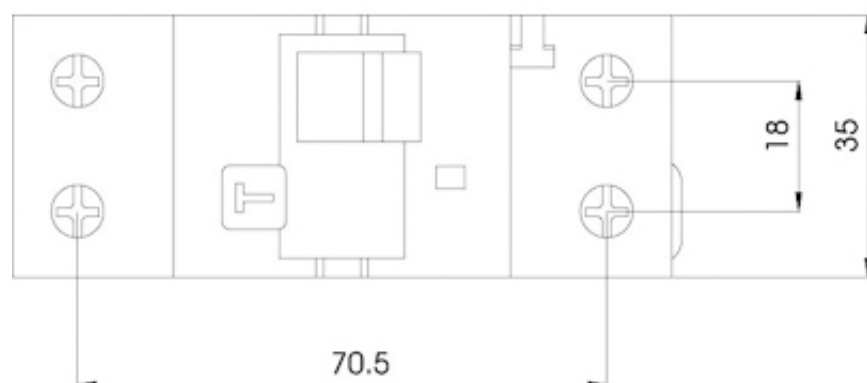
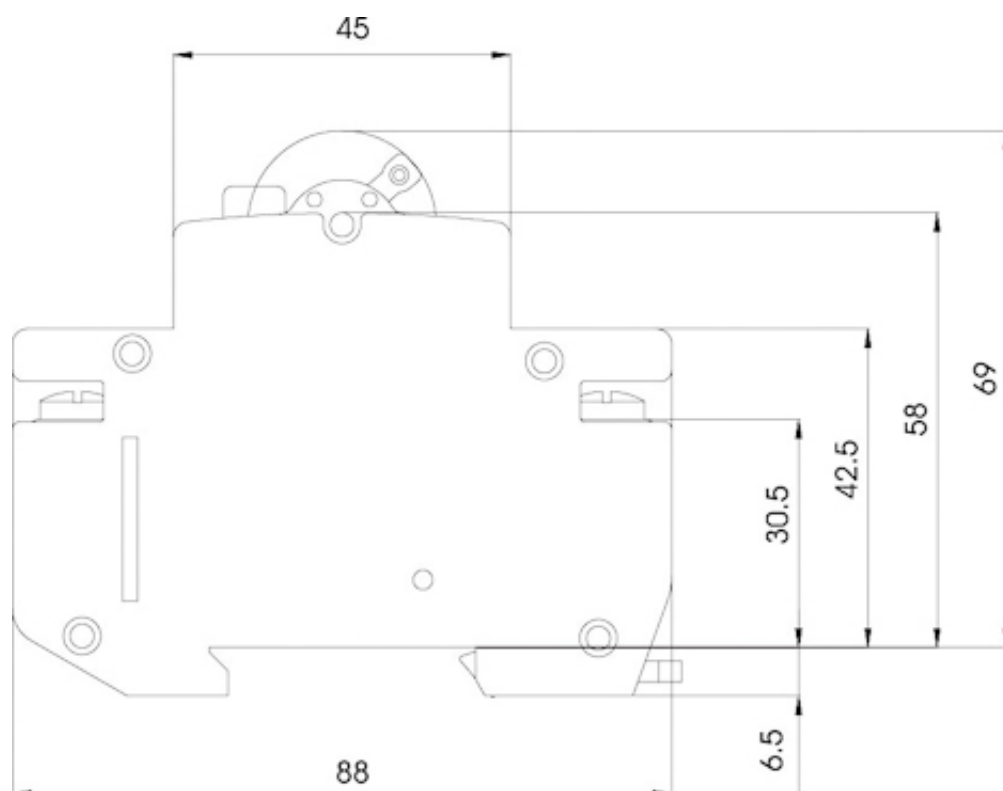
[3D model](#)

[Návod](#)

[Prohlášení CE](#)

[Eplan file](#)

Rozměrový výkres



Symbol/připojení

