

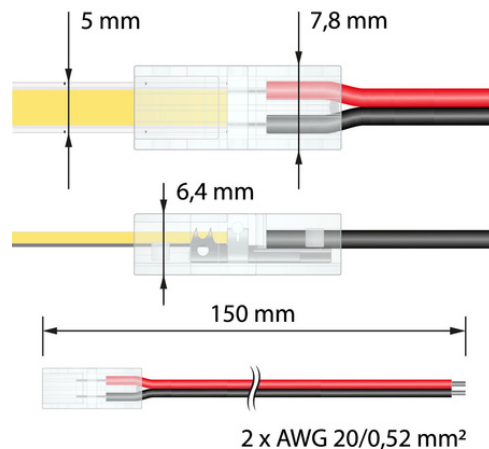
Připojovací konektor jednobarevných COB LED pásků šíře 5 mm, 2 piny, délka 150 mm

Kód produktu: **ML-112.001.78.1**

Typ produktu:

McLED podpora
+420 220 184 886
support@mcled.cz

Popis: Připojovací konektor jednobarevných COB LED pásků šíře 5 mm, 2 piny, délka 150 mm, 20AWG, vodiče černý/červený, max. 5,5 A, Rozměry konektoru cca: šíře 7,8 x délka 19,5 x výška 6,4 mm. Transparentní plast. Slouží k připojení COB LED pásků k řízení bez nutnosti pájení. Po nacvaknutí lze použít opakovaně. Konektor nasadíte tak, aby piny dosedly na pájecí plošky LED pásku!



Parametry:

Typ příslušenství: [Konektor, spojka](#)Velikost vodiče [AWG, mm²]: [AWG 20/0,5](#)Příslušenství: [Ano](#)Náhradní díl: [Ne](#)Pro typ pásku: [Jednobarevné - 5mm](#)EAN: [8595607167871](#)Barva: [Bez](#)Délka [mm]: [150](#)