

# Kanlux



## Kanlux TIBERI CCT

Kanlux TIBERI CCT jsou spolehlivá vestavná svítidla, ideální pro podhledové stropy, vhodná pro osvětlení průchodů, kanceláří a komerčních prostor. Vyznačují se životností 50 000 hodin a světelnou účinností až 120 lm/W. Díky vysokému indexu podání barev (CRI > 90) světlo věrně reprodukuje barvy a možnost volby barevné teploty (3000K, 3500K, 4000K) umožňuje přizpůsobit osvětlení charakteru interiéru. Svítidla dále nabízejí regulaci výkonu (Power Switch) v rozsahu: 15-21W nebo 23-29W. Zvýšený stupeň krytí (IP44/20) poskytuje ochranu proti prachu a stříkající vodě, díky čemuž jsou svítidla vhodná do náročnějšího prostředí. Absence napájecího zdroje v sadě umožňuje zvolit model on-off (500 mA, 700 mA) nebo DALI (max. 700 mA). Kanlux TIBERI CCT jsou k dispozici v bílé a černé barvě a 5letá záruka potvrzuje jejich kvalitu a spolehlivost. Jde o moderní řešení, které spojuje funkčnost s estetikou.

- 5 let záruky shodně s podmínkami záručního prohlášení dostupného na internetové stránce
- Napájecí zdroj není součástí sady.
- Pro správnou funkci je vyžadován elektronický napájecí zdroj od společnosti KANLUX.
- 



CC	≥50000	50000	Ellipse ≤ 6x MacAdam	Ra 90	SMD	
III	IP 44/20		°C 5÷25			[mm] 0,5-2,5
0,5m	CE	EAC	PZH	UK CA		





TIBERI CCT 15-21W-B

		In [mA]						Driver [index]
TIBERI CCT 15-21W-B	<a href="#">26380</a>	500	max 21	2090(WW) 2310(WN) 2220(NW)	3000 3500 4000	90	černá	26384, 26386
TIBERI CCT 15-21W-W	<a href="#">26381</a>	500	max 21	2090(WW) 2310(WN) 2220(NW)	3000 3500 4000	90	bílá	26384, 26386
TIBERI CCT 23-29W-B	<a href="#">26382</a>	700	max 29,4	2970(WW) 3260(WN) 3160(NW)	3000 3500 4000	90	černá	26385, 26386
TIBERI CCT 23-29W-W	<a href="#">26383</a>	700	max 29,4	2970(WW) 3260(WN) 3160(NW)	3000 3500 4000	90	bílá	26385, 26386



TIBERI CCT 15-21W-B



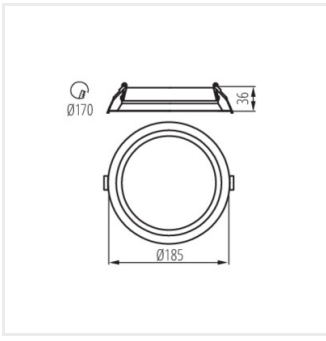
TIBERI CCT 15-21W-W



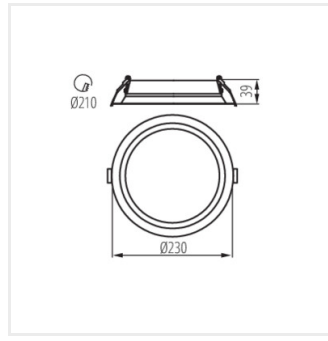
TIBERI CCT 23-29W-B



TIBERI CCT 23-29W-W

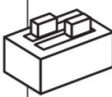






TIBERI CCT 15-21W








TIBERI CCT 23-29W

## TIBERI CCT 15-21W

	ON ON	ON ON	ON ON	ON ON
				
	1 2	1 2	1 2	1 2
mA	350	400	450	500

mA	K	W	lm
350	3000	15	1570
350	3500	14.5	1700
350	4000	15	1670
400	3000	17	1740
400	3500	16.5	1900
400	4000	17	1860
450	3000	19	1940
450	3500	18.5	2130
450	4000	19	2060
500	3000	21	2090
500	3500	19	2310
500	4000	21	2220

## TIBERI CCT 23-29W

	ON ON	ON ON	ON ON	ON ON
				
	1 2	1 2	1 2	1 2
mA	550	600	650	700

mA	K	W	lm
550	3000	22	2400
550	3500	21	2590
550	4000	22	2550
600	3000	24	2580
600	3500	23	2820
600	4000	24	2750
650	3000	27	2800
650	3500	25	3060
650	4000	27	2980
700	3000	29	2970
700	3500	27	3260
700	4000	29	3160

Dokument vytvořen: 15.02.2026, 14:15

Změna technický parametrů vyhrazena. Informace uvedené v tomto dokumentu nejsou právně závazné.

Fotometrie: výsledky získané během testování konkrétního exempláře.

Kanlux S.A. ul. Objazdowa 1-3, 41-922 Radzionków, Poland kanlux@kanlux.com