



# MASTER LEDspot MR16 – ideální řešení bodového osvětlení

## MASTER LEDspot LV

Poskytuje teplé světlo podobné světlu halogenové žárovky. Zvláště se hodí do veřejných prostor, jako jsou recepce, haly, chodby, schodiště a umývárny, kde je světlo stále rozsvícené. Master LEDspot nabízí možnost volby mezi různými vyzařovacími úhly, které zajišťují ostře ohraničený rozptyl světla. Paprsek neobsahuje žádné UV ani IR - je tedy vhodný pro nasvětlování objektů citlivých na teplo (jídlo, organické materiály, obrazy atd.) Technologie aktivního chlazení - díky integrovanému větráku je dosaženo maximálního výkonu. Patentovaný inteligentní driver zajišťuje kompatibilitu s existujícími elektromagnetickými a elektronickými halogenovými transformátory.

### Výhody

- Úspory energie až 80 % ve srovnání s běžnými halogenovými žárovkami
- Přímá náhrada 12V halogenových zdrojů s patičí GU5.3
- Široká kompatibilita s transformátory

### Vlastnosti

- Stmívatelné (verze 7–35W a 10–50W)
- Patentovaný inteligentní driver
- Mechanismus pohybu vzduchu (aktivní chlazení větrákem) s velmi nízkou hlučností
- Životnost 25000 až 45000 hodin
- Index barevného podání 90 (pouze model MR11)

### Aplikace

- Ideální pro osvětlení v hotelích, nemocnicích, obchodech a muzeích (chodby, výtahy, vitríny)

# MASTER LEDspot LV

## Varování a bezpečnost

- Provoz při teplotě -20° C and 45° C
- Provoz pouze v suchém a neprašném prostředí; pouze do svítidel s 10mm mezerou pro odvětrání
- Není vhodné pro použití pro nouzové či únikové osvětlení

## Versions

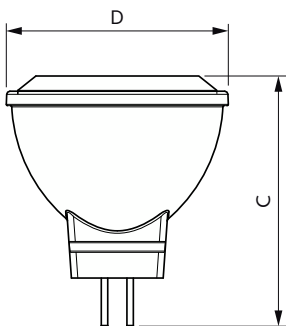
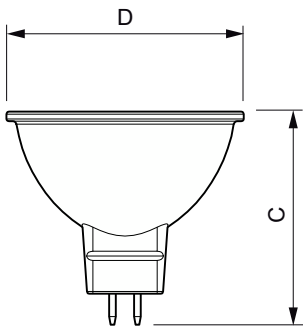


LEDspots MAS SLR 2 MR11 GU4



LEDspots MAS MR16 GU5,3 1

## Rozměrové výkresy



Product	D	C
MAS LED SPOT VLE D 7.5-50W MR16 927 36D	50,5 mm	45,5 mm
MAS LED SPOT VLE D 7.5-50W MR16 927 60D	50,5 mm	45,5 mm
MAS LED SPOT VLE D 7.5-50W MR16 930 36D	50,5 mm	45,5 mm
MAS LED SPOT VLE D 7.5-50W MR16 930 60D	50,5 mm	45,5 mm
MAS LED SPOT VLE D 7.5-50W MR16 940 36D	50,5 mm	45,5 mm
MAS LED SPOT VLE D 7.5-50W MR16 940 60D	50,5 mm	45,5 mm
MAS LED spot VLE D 5.8-35W MR16 927 36D	50,5 mm	45,5 mm
MAS LED spot VLE D 5.8-35W MR16 927 60D	50,5 mm	45,5 mm
MAS LED spot VLE D 5.8-35W MR16 930 36D	50,5 mm	45,5 mm
MAS LED spot VLE D 5.8-35W MR16 930 60D	50,5 mm	45,5 mm
MAS LED spot VLE D 5.8-35W MR16 940 36D	50,5 mm	45,5 mm
MAS LED spot VLE D 5.8-35W MR16 940 60D	50,5 mm	45,5 mm

Product	D	C
MAS LEDspotLV 3.5-20W 827 MR11 24D	35,1 mm	39,5 mm

# MASTER LEDspot LV

## Obecné informace

Cyklus zapnutí 50 000

## Světelně technické

Světelný tok na konci jmenovité životnosti (jmen.) 70 %

## Provozní a elektrické

Vstupní frekvence - Hz

Frekvence sítě - Hz

Doba spuštění (jmen.) 0,5 s

## Obecné informace

Order Code	Full Product Name	Patice krytky	Nominální životnost
30718600	MASTER LED spot VLE D 5.8-35W MR16 927 36D	GU5.3	25 000 h
30720900	MASTER LED spot VLE D 5.8-35W MR16 930 36D	GU5.3	25 000 h
30722300	MASTER LED spot VLE D 5.8-35W MR16 940 36D	GU5.3	25 000 h
30724700	MASTER LED spot VLE D 5.8-35W MR16 927 60D	GU5.3	25 000 h
30726100	MASTER LED spot VLE D 5.8-35W MR16 930 60D	GU5.3	25 000 h
30728500	MASTER LED spot VLE D 5.8-35W MR16 940 60D	GU5.3	25 000 h
30732200	MASTER LED SPOT VLE D 7.5-50W MR16 927 36D	GU5.3	25 000 h

Order Code	Full Product Name	Patice krytky	Nominální životnost
30734600	MASTER LED SPOT VLE D 7.5-50W MR16 930 36D	GU5.3	25 000 h
30736000	MASTER LED SPOT VLE D 7.5-50W MR16 940 36D	GU5.3	25 000 h
35990100	MASTER LEDspotLV 3.5-20W 827 MR11 24D	GU4	40 000 h
30738400	MASTER LED SPOT VLE D 7.5-50W MR16 927 60D	GU5.3	25 000 h
30740700	MASTER LED SPOT VLE D 7.5-50W MR16 930 60D	GU5.3	25 000 h
30742100	MASTER LED SPOT VLE D 7.5-50W MR16 940 60D	GU5.3	25 000 h

## Světelně technické

Order Code	Full Product Name	Vyzařovací úhel (jmen.)	Náhradní teplota	Index podání		Světelný tok	Svitivost (jmen.)
			chromatičnosti (jmen.)	barev (CRI)	Kód barvy		
30718600	MASTER LED spot VLE D 5.8-35W MR16 927 36D	36 stupňů	2700 K	90	927	450 lm	1 300 cd
30720900	MASTER LED spot VLE D 5.8-35W MR16 930 36D	36 stupňů	3000 K	90	930	460 lm	1 300 cd
30722300	MASTER LED spot VLE D 5.8-35W MR16 940 36D	36 stupňů	4000 K	90	940	490 lm	1 200 cd
30724700	MASTER LED spot VLE D 5.8-35W MR16 927 60D	60 stupňů	2700 K	90	927	450 lm	600 cd
30726100	MASTER LED spot VLE D 5.8-35W MR16 930 60D	60 stupňů	3000 K	90	930	460 lm	600 cd
30728500	MASTER LED spot VLE D 5.8-35W MR16 940 60D	60 stupňů	4000 K	90	940	490 lm	550 cd
30732200	MASTER LED SPOT VLE D 7.5-50W MR16 927 36D	36 stupňů	2700 K	90	927	621 lm	1 600 cd
30734600	MASTER LED SPOT VLE D 7.5-50W MR16 930 36D	36 stupňů	3000 K	90	930	630 lm	1 600 cd
30736000	MASTER LED SPOT VLE D 7.5-50W MR16 940 36D	36 stupňů	4000 K	90	940	660 lm	1 500 cd
35990100	MASTER LEDspotLV 3.5-20W 827 MR11 24D	24 stupňů	2700 K	80	827	200 lm	1 000 cd
30738400	MASTER LED SPOT VLE D 7.5-50W MR16 927 60D	60 stupňů	2700 K	90	927	621 lm	750 cd
30740700	MASTER LED SPOT VLE D 7.5-50W MR16 930 60D	60 stupňů	3000 K	90	930	630 lm	800 cd
30742100	MASTER LED SPOT VLE D 7.5-50W MR16 940 60D	60 stupňů	4000 K	90	940	660 lm	770 cd

## Provozní a elektrické

## MASTER LEDspot LV

Order Code	Full Product Name	Spotřeba energie	Ekvivalentní příkon
30718600	MASTER LED spot VLE D 5.8-35W MR16 927 36D	5,8 W	35 W
30720900	MASTER LED spot VLE D 5.8-35W MR16 930 36D	5,8 W	35 W
30722300	MASTER LED spot VLE D 5.8-35W MR16 940 36D	5,8 W	35 W
30724700	MASTER LED spot VLE D 5.8-35W MR16 927 60D	5,8 W	35 W
30726100	MASTER LED spot VLE D 5.8-35W MR16 930 60D	5,8 W	35 W
30728500	MASTER LED spot VLE D 5.8-35W MR16 940 60D	5,8 W	35 W
30732200	MASTER LED SPOT VLE D 7.5-50W MR16 927 36D	7,5 W	50 W

Order Code	Full Product Name	Spotřeba energie	Ekvivalentní příkon
30734600	MASTER LED SPOT VLE D 7.5-50W MR16 930 36D	7,5 W	50 W
30736000	MASTER LED SPOT VLE D 7.5-50W MR16 940 36D	7,5 W	50 W
35990100	MASTER LEDspotLV 3.5-20W 827 MR11 24D	3,5 W	20 W
30738400	MASTER LED SPOT VLE D 7.5-50W MR16 927 60D	7,5 W	50 W
30740700	MASTER LED SPOT VLE D 7.5-50W MR16 930 60D	7,5 W	50 W
30742100	MASTER LED SPOT VLE D 7.5-50W MR16 940 60D	7,5 W	50 W

### Teplota okolí

Order Code	Full Product Name	Maximální teplota (jmen.)
30718600	MASTER LED spot VLE D 5.8-35W MR16 927 36D	85 °C
30720900	MASTER LED spot VLE D 5.8-35W MR16 930 36D	85 °C
30722300	MASTER LED spot VLE D 5.8-35W MR16 940 36D	85 °C
30724700	MASTER LED spot VLE D 5.8-35W MR16 927 60D	85 °C
30726100	MASTER LED spot VLE D 5.8-35W MR16 930 60D	85 °C
30728500	MASTER LED spot VLE D 5.8-35W MR16 940 60D	85 °C
30732200	MASTER LED SPOT VLE D 7.5-50W MR16 927 36D	95 °C

Order Code	Full Product Name	Maximální teplota (jmen.)
30734600	MASTER LED SPOT VLE D 7.5-50W MR16 930 36D	95 °C
30736000	MASTER LED SPOT VLE D 7.5-50W MR16 940 36D	95 °C
35990100	MASTER LEDspotLV 3.5-20W 827 MR11 24D	85 °C
30738400	MASTER LED SPOT VLE D 7.5-50W MR16 927 60D	95 °C
30740700	MASTER LED SPOT VLE D 7.5-50W MR16 930 60D	95 °C
30742100	MASTER LED SPOT VLE D 7.5-50W MR16 940 60D	95 °C

### Řízení a stmívání

Order Code	Full Product Name	Stmívatelné
30718600	MASTER LED spot VLE D 5.8-35W MR16 927 36D	Pouze s určitými stmívači
30720900	MASTER LED spot VLE D 5.8-35W MR16 930 36D	Pouze s určitými stmívači
30722300	MASTER LED spot VLE D 5.8-35W MR16 940 36D	Pouze s určitými stmívači
30724700	MASTER LED spot VLE D 5.8-35W MR16 927 60D	Pouze s určitými stmívači
30726100	MASTER LED spot VLE D 5.8-35W MR16 930 60D	Pouze s určitými stmívači
30728500	MASTER LED spot VLE D 5.8-35W MR16 940 60D	Pouze s určitými stmívači
30732200	MASTER LED SPOT VLE D 7.5-50W MR16 927 36D	Pouze s určitými stmívači

Order Code	Full Product Name	Stmívatelné
30734600	MASTER LED SPOT VLE D 7.5-50W MR16 930 36D	Pouze s určitými stmívači
30736000	MASTER LED SPOT VLE D 7.5-50W MR16 940 36D	Pouze s určitými stmívači
35990100	MASTER LEDspotLV 3.5-20W 827 MR11 24D	Ne
30738400	MASTER LED SPOT VLE D 7.5-50W MR16 927 60D	Pouze s určitými stmívači
30740700	MASTER LED SPOT VLE D 7.5-50W MR16 930 60D	Pouze s určitými stmívači
30742100	MASTER LED SPOT VLE D 7.5-50W MR16 940 60D	Pouze s určitými stmívači

### Mechanické a materiály

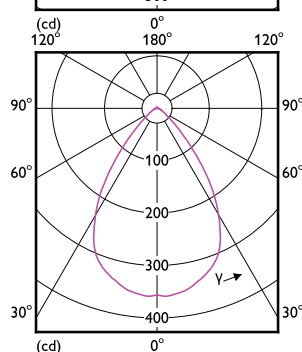
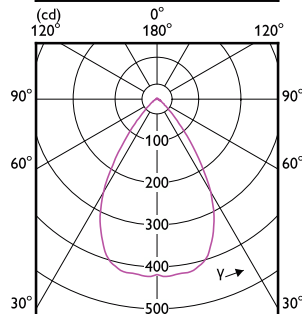
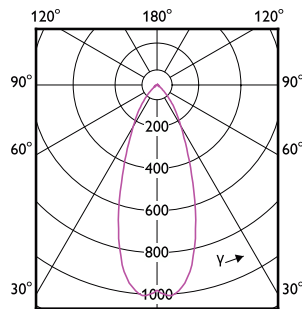
# MASTER LEDspot LV

Order Code	Full Product Name	Povrchová úprava žárovky	Tvar žárovky
30718600	MASTER LED spot VLE D 5.8-35W MR16 927 36D	Číré	MR16
30720900	MASTER LED spot VLE D 5.8-35W MR16 930 36D	Číré	MR16
30722300	MASTER LED spot VLE D 5.8-35W MR16 940 36D	Číré	MR16
30724700	MASTER LED spot VLE D 5.8-35W MR16 927 60D	Číré	MR16
30726100	MASTER LED spot VLE D 5.8-35W MR16 930 60D	Číré	MR16
30728500	MASTER LED spot VLE D 5.8-35W MR16 940 60D	Číré	MR16
30732200	MASTER LED SPOT VLE D 7.5-50W MR16 927 36D	Číré	MR16

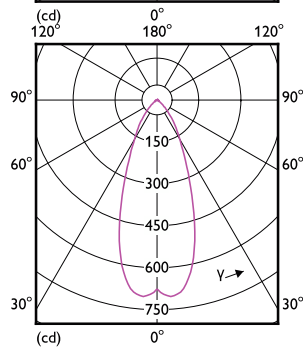
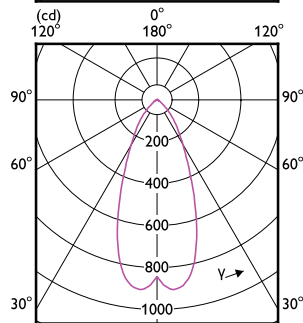
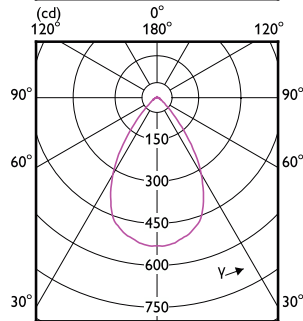
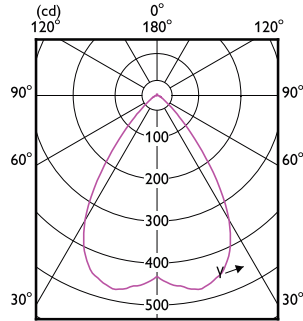
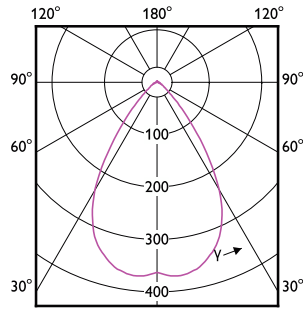
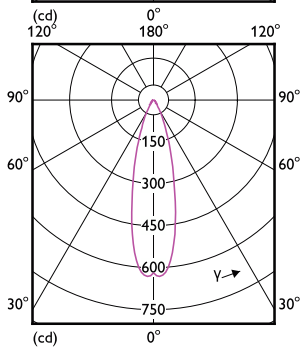
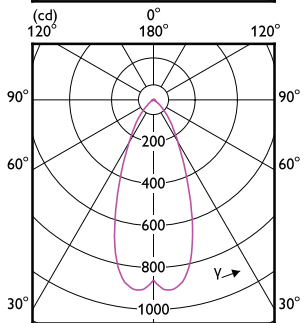
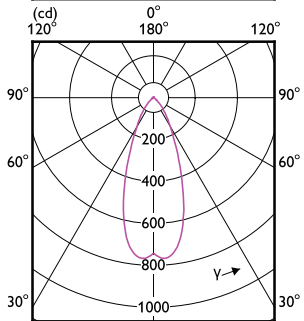
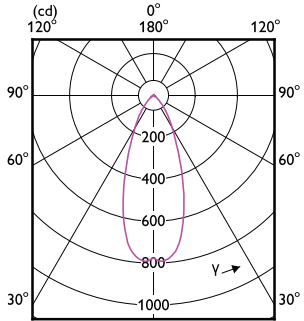
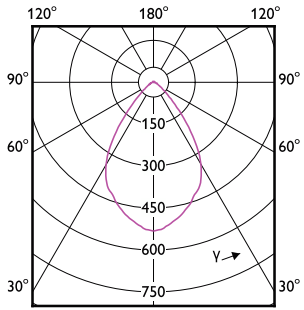
Order Code	Full Product Name	Povrchová úprava žárovky	Tvar žárovky
30734600	MASTER LED SPOT VLE D 7.5-50W MR16 930 36D	Číré	MR16
30736000	MASTER LED SPOT VLE D 7.5-50W MR16 940 36D	Číré	MR16
35990100	MASTER LEDspotLV 3.5-20W 827 MR11 24D	-	MR11
30738400	MASTER LED SPOT VLE D 7.5-50W MR16 927 60D	Číré	MR16
30740700	MASTER LED SPOT VLE D 7.5-50W MR16 930 60D	Číré	MR16
30742100	MASTER LED SPOT VLE D 7.5-50W MR16 940 60D	Číré	MR16

## Certifikace a použití

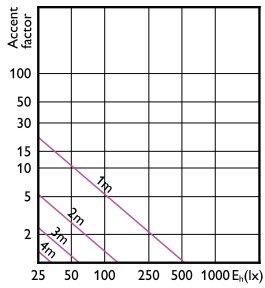
Order Code	Full Product Name	Rozsah okolní teploty	Spotřeba energie kWh/1000 h
30718600	MASTER LED spot VLE D 5.8-35W MR16 927 36D	-20 až +40 °C	6 kWh
30720900	MASTER LED spot VLE D 5.8-35W MR16 930 36D	-20 až +40 °C	6 kWh
30722300	MASTER LED spot VLE D 5.8-35W MR16 940 36D	-20 až +40 °C	6 kWh
30724700	MASTER LED spot VLE D 5.8-35W MR16 927 60D	-20 až +40 °C	6 kWh
30726100	MASTER LED spot VLE D 5.8-35W MR16 930 60D	-20 až +40 °C	6 kWh
30728500	MASTER LED spot VLE D 5.8-35W MR16 940 60D	-20 až +40 °C	6 kWh
30732200	MASTER LED SPOT VLE D 7.5-50W MR16 927 36D	-20 až +40 °C	8 kWh
30734600	MASTER LED SPOT VLE D 7.5-50W MR16 930 36D	-20 až +40 °C	8 kWh
30736000	MASTER LED SPOT VLE D 7.5-50W MR16 940 36D	-20 až +40 °C	8 kWh
35990100	MASTER LEDspotLV 3.5-20W 827 MR11 24D	-20 až +45 °C	4 kWh
30738400	MASTER LED SPOT VLE D 7.5-50W MR16 927 60D	-20 až +40 °C	8 kWh
30740700	MASTER LED SPOT VLE D 7.5-50W MR16 930 60D	-20 až +40 °C	8 kWh
30742100	MASTER LED SPOT VLE D 7.5-50W MR16 940 60D	-20 až +40 °C	8 kWh



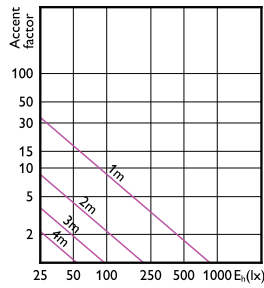
# MASTER LEDspot LV



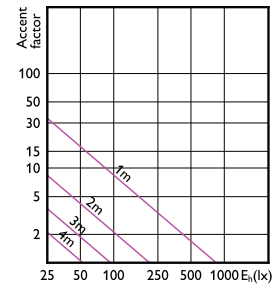
## Accent Diagrams



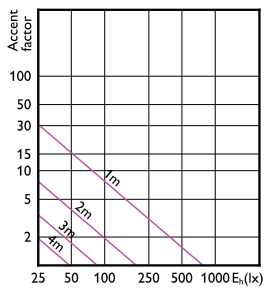
Accent Diagram - MAS LED SPOT VLE D  
7.5-50W MR16 927 60D



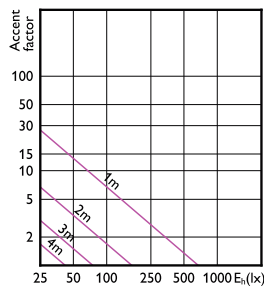
Accent Diagram - MAS LED SPOT VLE D  
7.5-50W MR16 930 36D



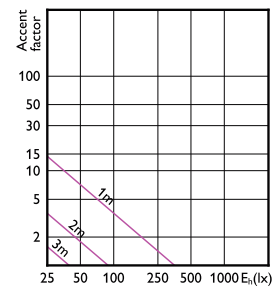
Accent Diagram - MAS LED SPOT VLE D  
7.5-50W MR16 940 36D



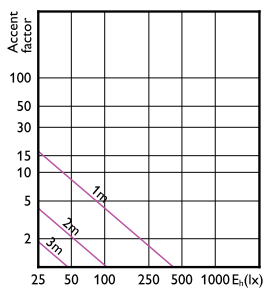
Accent Diagram - MAS LED spot VLE D 5.8-35W  
MR16 940 36D



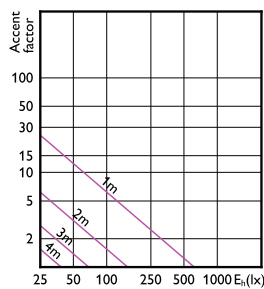
Accent Diagram - MAS LED spot VLE D 5.8-35W  
MR16 927 36D



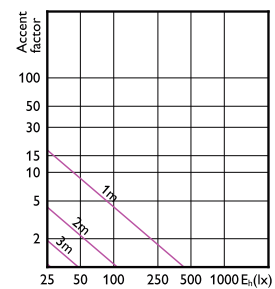
Accent Diagram - MAS LED spot VLE D 5.8-35W  
MR16 930 60D



Accent Diagram - MAS LED spot VLE D 5.8-35W  
MR16 940 60D



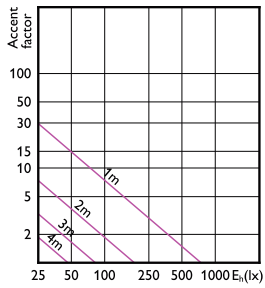
Accent Diagram - MAS LEDspotLV 3.5-20W 827  
MR11 24D



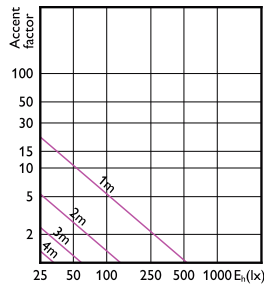
Accent Diagram - MAS LED SPOT VLE D  
7.5-50W MR16 930 60D

# MASTER LEDspot LV

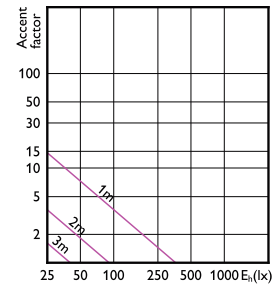
## Accent Diagrams



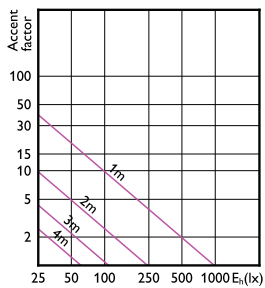
Accent Diagram - MAS LED spot VLE D 5.8-35W MR16 930 36D



Accent Diagram - MAS LED SPOT VLE D 7.5-50W MR16 940 60D

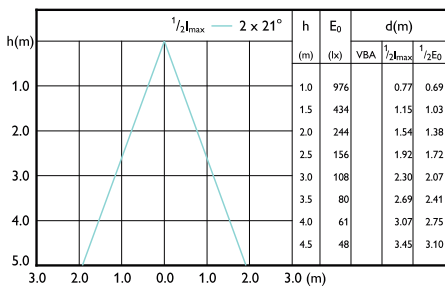


Accent Diagram - MAS LED spot VLE D 5.8-35W MR16 927 60D

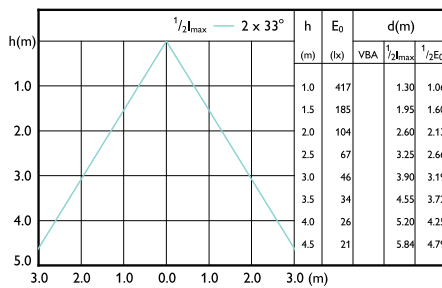


Accent Diagram - MAS LED SPOT VLE D 7.5-50W MR16 927 36D

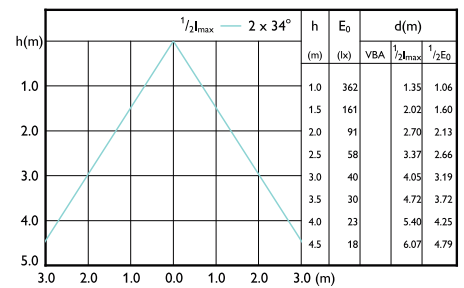
## Beam Diagrams



Beam diagram - MAS LED SPOT VLE D 7.5-50W MR16 927 36D

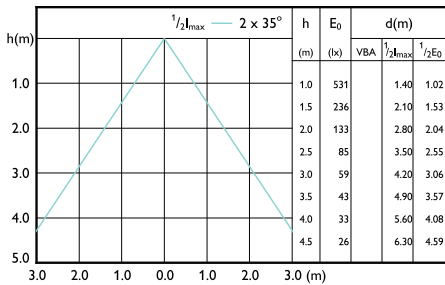


Beam diagram - MAS LED spot VLE D 5.8-35W MR16 940 60D

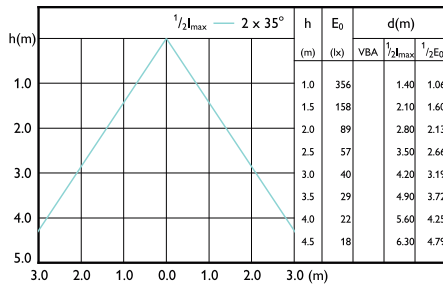


Beam diagram - MAS LED spot VLE D 5.8-35W MR16 927 60D

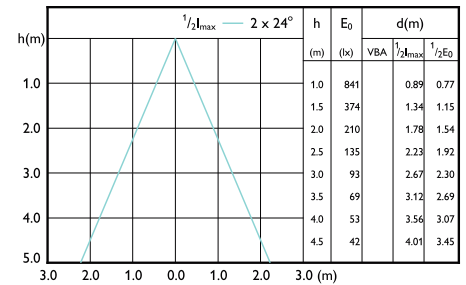
## Beam Diagrams



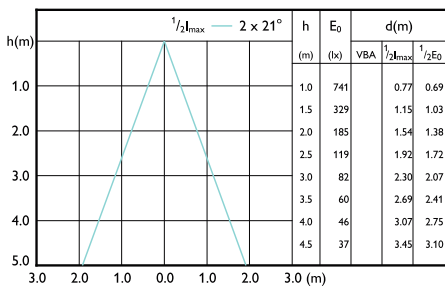
Beam diagram - MAS LED SPOT VLE D 7.5-50W  
MR16 940 60D



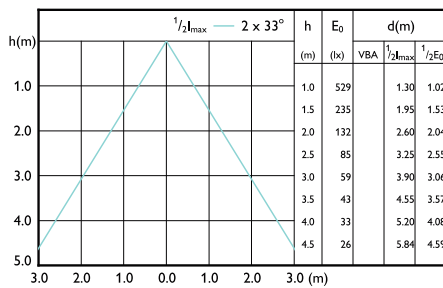
Beam diagram - MAS LED spot VLE D 5.8-35W  
MR16 930 60D



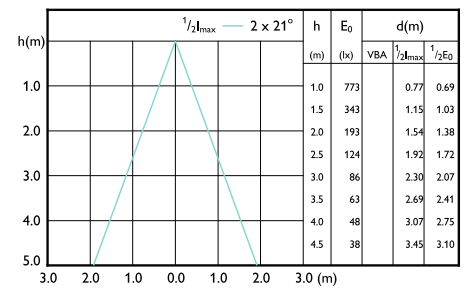
Beam diagram - MAS LED SPOT VLE D 7.5-50W  
MR16 940 36D



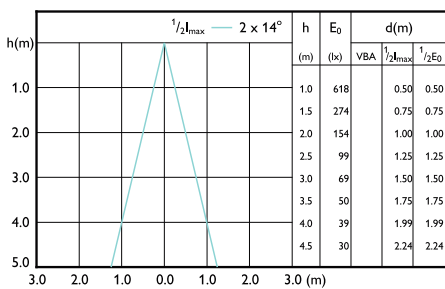
Beam diagram - MAS LED spot VLE D 5.8-35W  
MR16 930 36D



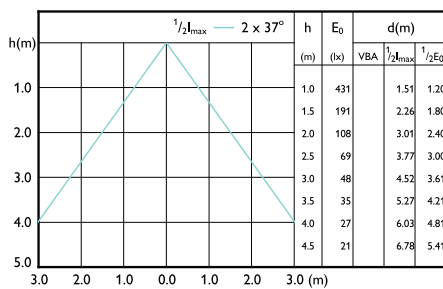
Beam diagram - MAS LED SPOT VLE D 7.5-50W  
MR16 927 60D



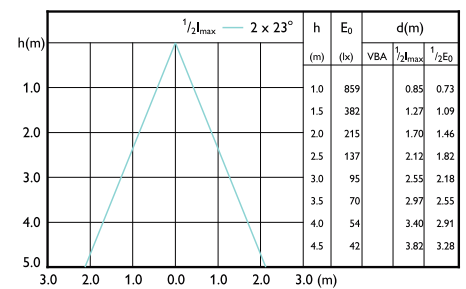
Beam diagram - MAS LED spot VLE D 5.8-35W  
MR16 940 36D



Beam diagram - MAS LEDspotLV 3.5-20W 827  
MR11 24D



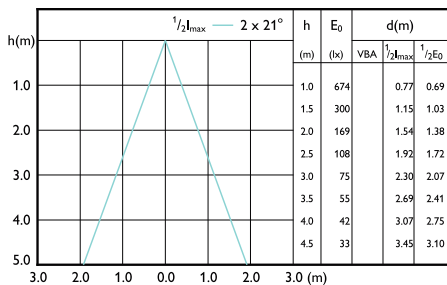
Beam diagram - MAS LED SPOT VLE D 7.5-50W  
MR16 930 60D



Beam diagram - MAS LED SPOT VLE D 7.5-50W  
MR16 930 36D

# MASTER LEDspot LV

## Beam Diagrams



Beam diagram - MAS LED spot VLE D 5.8-35W  
MR16 927 36D

