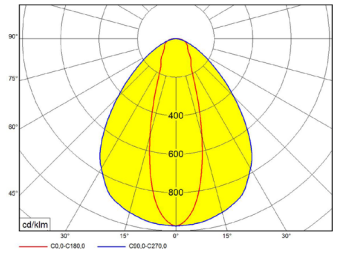
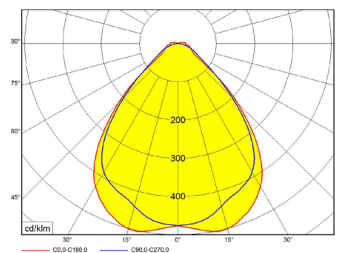
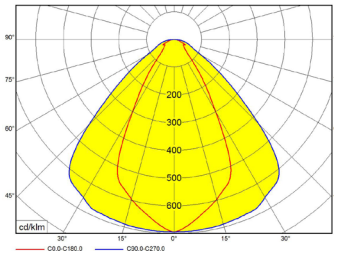


η_{ef} (lm/W)
125-159



Rychlomontážní systém

Těleso:

Eloxovaný hliníkový profil

Optický systém:

Lineární optiky

CN – hlubokozářič 60°

CW – širokozářič 90°

CHR – regálový hlubokozářič 35°

CRA – asymetrická optika

KO – širokozářič, opalový kryt

KN – prizmatický kryt

Aplikace:

- závěsná montáž v přímých liniích

- samostatná montáž svítidel TS SOLO

Součásti systému:

TSP/A/...nosný AL profil s průběžným 9- (7-, 5-)

žilovým prodrátováním vč. konektorů, pro

přisazenou montáž

TS/A/...nosný AL profil s průběžným 9- (nebo 5- nebo 7-) žilovým prodrátováním vč. konektorů, pro

závěsnou montáž
2L = 2844 mm
1L = 1422 mm

TS/B/...světelná jednotka

TS/C/...příslušenství

TS/C/PS...přípojovací sada pro připojení řady k síti
TS/C/KS...koncová sada - pro připojení výstupního kabelu

TS/C/L ... krycí lišta 1422 mm

TS/C/HAK...závěsná sada - 2 háky pro řetízkový závěs

TS/C/SUA/L - lišta se senzorem vč. řídicí DALI jednotky

TS/C/ZH21 - závěsná sada - 2 lanka 2m

TS/C/D ... držák pro přisazenou montáž

2200	2700	3000	4000	5700	6500	MIX	RGB	
✗	○	○	●	○	○	✗	✗	●
●	✗	○	○	✗	○	○	✗	●

● standard

○ volitelné

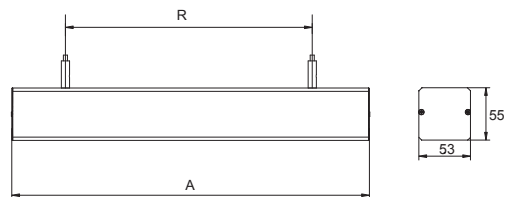
✗ nelze



Kódové označení svítidla: TS/A/2L9

Nosné profily

TS	/A	/2L	9
Typ svítidla	A = nosný profil s 9 vodiči, elox/	Délka korpusu: 1L = 1422 mm 2L = 2844 mm	Počet vodičů 5 7 9

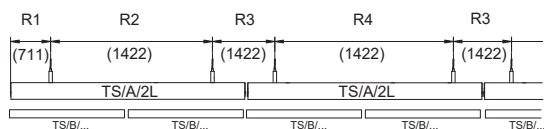


Kódové označení svítidla: TS/B/5000L4CN/ND

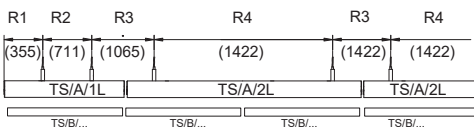
Světelné jednotky

TS	/B	/5000	L	4	CN	/ND
Typ svítidla	B = světlíková jednotka	Výkon svítidla	Délka korpusu: L = 1422 mm	Teplota chromatičnosti 3=3000K, 4=4000K,	Optika CN – hlubokozařič 60° CW – širokozařič 90° CHR – regulovaný hlubokozařič 35° CRA – asymetrická optika KO – opálový kryt KN – prizmatický kryt	Typ zdroje: ND – neregulovatelný zdroj DALI – regulovatelný zdroj dig. strmivatelny DALI NZ = nouzový zdroj 1 h

SESTAVA 2L+2L+2L ...



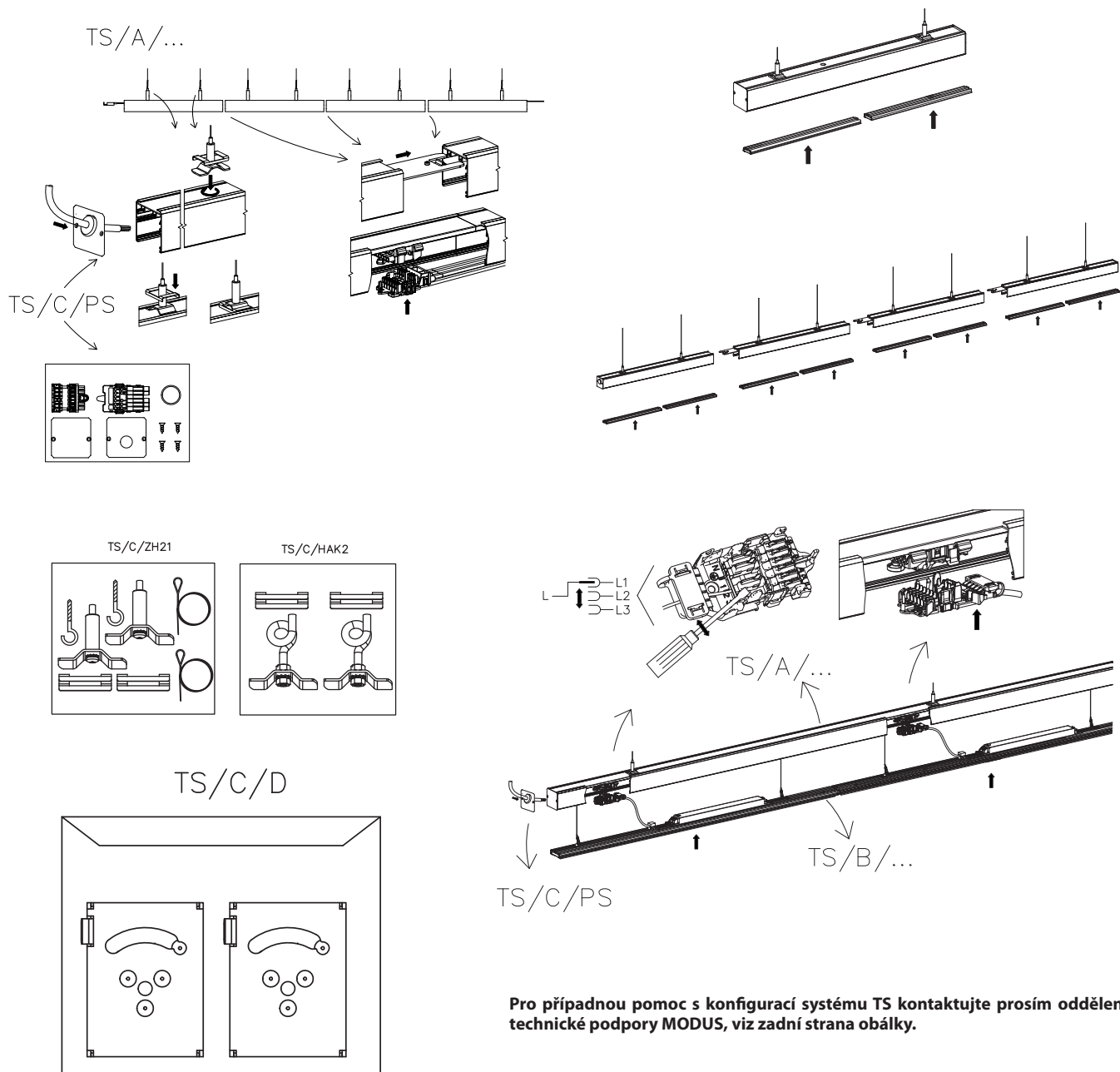
SESTAVA 1L+2L+2L ...



TS/A/	B	C	R1	R2	R3	R4	kg
2L (2844mm)	53	55	711	1422	1422	1422	2,8
1L (1422mm)			355	711	1 065	-	1,6

TS/B/	W	lm						A	B	C	kg
		CW	CN	CHR	CRA	KN	KO				
TS/B/4000L	22	3 500	3 200	3 100	2 900	2 900	2 800	1422	53	55	2,5
TS/B/6000L	39	5 600	5 200	5 000	4 700	4 900	4 600				
TS/B/8000L	57	7 700	7 200	7 000	6 500	6 700	6 300				
TS/B/10000L	65	9 700	9 000	8 800	8 200	8 400	7 900				

Uvedené údaje mohou být během platnosti tohoto katalogu bez upozornění změněny. Výpadek jednotlivého LED čipu, odchylka světelného toku a příkonu svítidla +/-10% jakož i teploty chromatičnosti +/-150K jsou v souladu s platnými standardy přípustné a nejsou důvodem k reklamaci svítidla.

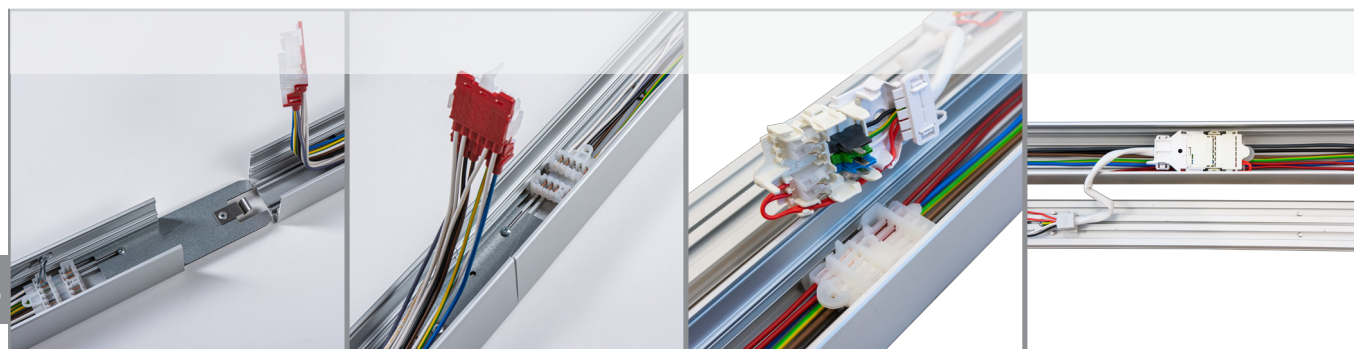


Pro případnou pomoc s konfigurací systému TS kontaktujte prosím oddělení technické podpory MODUS, viz zadní strana obálky.

Maximální počet svítidel připojených na jistič

ND	C10	C13	C16	C20	B10	B13	B16	B20
TS/B/4000L	35	50	65	75	28	40	52	60
TS/B/6000L	13	17	22	26	8	10	13	16
TS/B/8000L	10	15	18	23	6	9	11	14

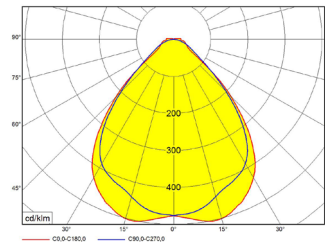
DALI	C10	C13	C16	C20	B10	B13	B16	B20
TS/B/4000L	24	32	40	49	15	19	24	30
TS/B/6000L	13	17	22	26	8	10	13	16
TS/B/8000L	13	17	22	26	8	10	13	16



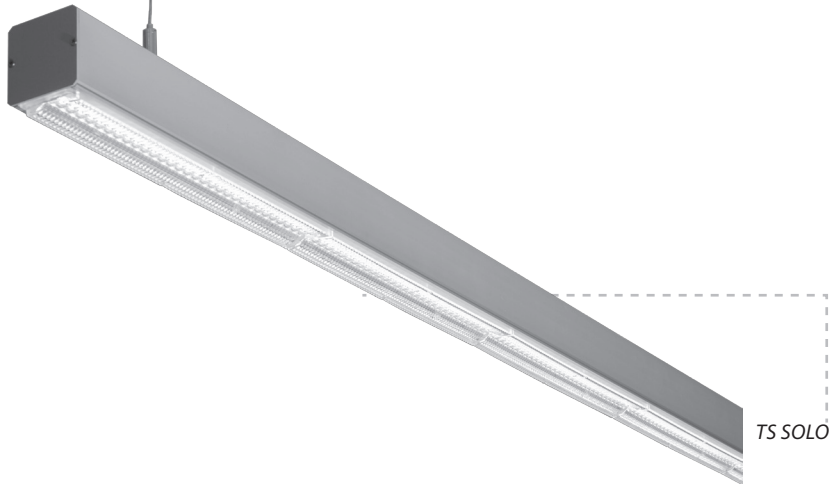
TS SOLO



η_{ef} (lm/W)
125-159



TS CW



Lineární AL svítidla

Těleso:

Eloxovaný hliníkový profil, volitelně lakovaný práškovou barvou

Optický systém:

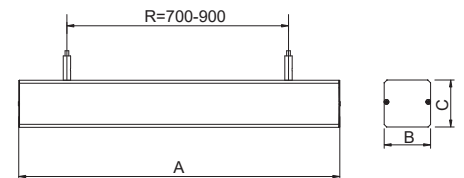
Lineární optiky
 CN – hlubokozářič 60°
 CW – širokozářič 90°
 CHR – regálový hlubokozářič 35°
 CRA – asymetrická optika
 KO – širokozářič, opálový kryt
 KN – prizmatický kryt

Aplikace:

- závěsná nebo přisazená montáž samostatných svítidel

Varianty:

TS - svítidla pro závěsnou montáž (závěsná sada je součástí balení)
 TSP - svítidla pro přisazenou montáž



2200	2700	3000	4000	5700	6500	MIX	RGB	
×	○	○	●	○	○	×	×	●
●	×	○	○	×	○	○	×	×

● standard ○ volitelné × nelze

TS	W	lm						A	B	C	R	kg
		CW	CN	CHR	CRA	KN	KO					
TS2000S	16	2 100	2 000	1 900	1 800	2 000	1 900	576	53	55	300-400	1,3
TS3000XM	21	3 100	3 000	2 900	2 800	2 800	2 700	858			450-650	2,0
TS4000M	30	4 200	3 900	3 800	3 600	3 700	3 500	1140			600-800	2,2
TS4000L	22	3 500	3 200	3 100	2 900	2 900	2 800	1422			700-900	2,5
TS6000L	39	5 600	5 200	5 000	4 700	4 900	4 600					
TS8000L	57	7 700	7 200	7 000	6 500	6 700	6 300					

TSP	W	lm						A	B	C	X	kg
		CW	CN	CHR	CRA	KN	KO					
TSP2000S	16	2 100	2 000	1 900	1 800	2 000	1 900	576	53	60	520	1,2
TSP3000XM	21	3 100	3 000	2 900	2 800	2 800	2 700	858			650	1,9
TSP4000M	30	4 200	3 900	3 800	3 600	3 700	3 500	1140			900	2,1
TSP4000L	22	3 500	3 200	3 100	2 900	2 900	2 800	1422			1200	2,4
TSP6000L	39	5 600	5 200	5 000	4 700	4 900	4 600					
TSP8000L	57	7 700	7 200	7 000	6 500	6 700	6 300					

lm - světelný výkon svítidla