

ML-445.001.62.0

Dveřní spínač pro dvoukřídlé dveře, délka kabelu 1,5 m, černý, 35x25x8 mm

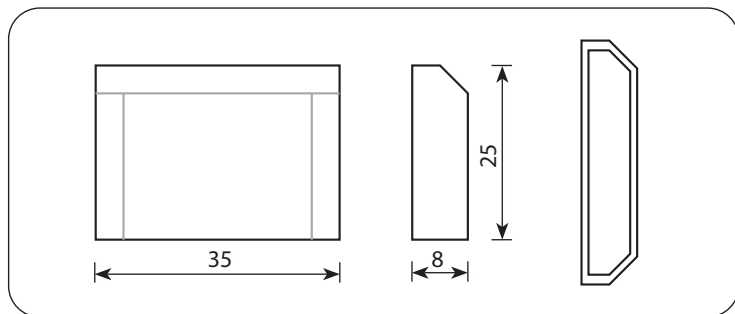
Double door switch, cable length 1,5 m, black, 35x25x8 mm

Zweiflügeliger Türschalter, Kabellänge 1,5 m, schwarz, 35x25x8 mm

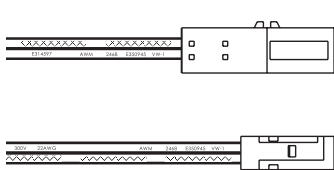
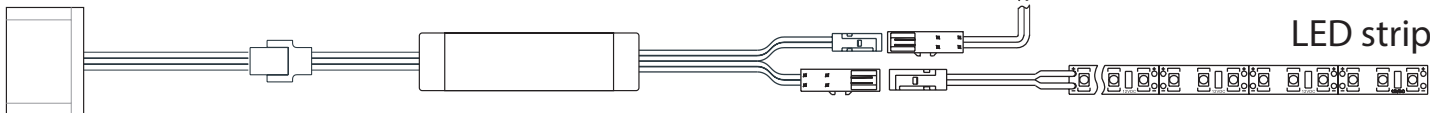


Způsoby instalace: Přisazená montáž
Installation method: Surface mounted
Installationsweise: Oberflächen Montage

Napětí / Voltage / Spannung	DC 12V / DC 24V
Reakční vzdálenost / Sening distance / Reaktionsabstand	5-8 cm
Max. proud / Max. current / Max. Strom	3 A
Material	Plast / Plastic / Plastik
Barva / Color / Farbe	Černý / Black / Schwarz
IP level	IP20
Rozměry / Diameter / Abmessungen	35 mm x 25 mm x 8 mm
Délka kabelu / Cabel leght / Kabellänge	1,5 m



ML-445.001.62.0



Výstup - zásuvka 91505 (max. 3 A)
 Output - female plug 91505 (max. 3 A)
 Ausgang - Büchse 91505 (max. 3 A)

Vstup - vidlice 91505 (max. 3 A)
 Input - male plug 91505 (max. 3 A)
 Eingang - Stecker 91505 (max. 3 A)

LED strip

Důležité

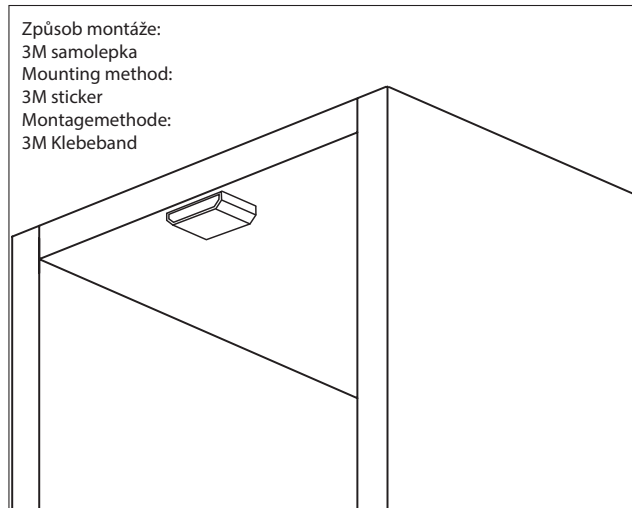
1. Pouze pro vnitřní použití
2. Senzor nerozebírejte
3. Senzor neinstalujte do vlhkého prostředí
4. Čistěte suchým hadříkem bez chemických prostředků
5. V případě technických problémů vyměňte všechny použité senzory

Important

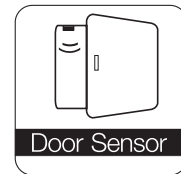
1. For indoor use only
2. Do not disassemble the product
3. Do not install the switch in water dropping place
4. Use dry cloth, never a strong cleaning agent
5. Relace all set switch device if case of quality of malfunction

Wichtig

1. Nur zur Verwendung im Innenbereich
2. Zerlegen Sie das Produkt nicht
3. Installieren Sie den Schalter nicht in feuchten Umgebungen
4. Zur Reinigung verwenden Sie ein trockenes Tuch, niemals ein starkes Reinigungsmittel
5. Bei technischen Problemen alle eingebauten Sensoren austauschen



Způsob montáže:
 3M samolepka
 Mounting method:
 3M sticker
 Montagemethode:
 3M Klebeband



ML-445.001.62.0

Dverný spínač pre dvojkrídlové dvere, dĺžka kábla 1,5 m, čierny, 35x25x8 mm

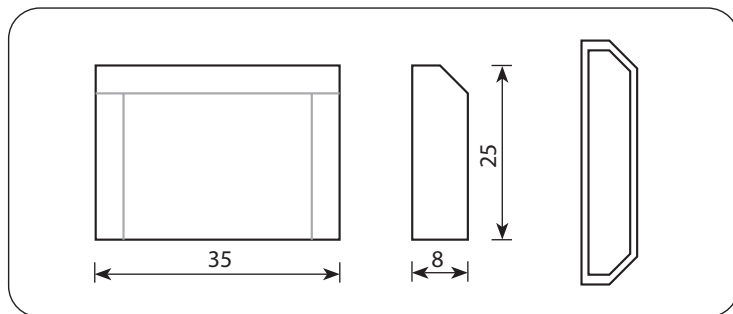
Przełącznik drzwiowy do drzwi podwójnych, długość kabla 1,5 m, kolor czarny, 35x25x8 mm

Ajtókapcsoló dupla ajtókhöz, kábelhossz 1,5 m, fekete, 35x25x8 mm



Spôsoby inštalácie: Prisadená montáž
Metody instalacji: Montaż podtynkowy
Beépítési módok: Süllyesztett szerelés

Napięcie / Napięcie / Feszültség	DC 12V / DC 24V
Reakčná vzdialenosť / Odległość reakcji / Reakció távolság	5-8 cm
Max. prúd / Max. prąd / Max. áram	3 A
Material	Plast / Plastikowy / Műanyag
Farba / Kolor / Színes	Čierny / Czarny / Fekete
IP level	IP20
Rozmery / Wymiary / Méretek	35 mm x 25 mm x 8 mm
Dĺžka kábla / Długość kabla / Kábel hossza	1,5 m



ML-445.001.62.0



LED strip

Výstup - zásuvka 91505 (max. 3 A)
Wyjście - gniazdo 91505 (max. 3 A)
Kimenet - aljzat 91505 (max. 3 A)

Vstup - vidlica 91505 (max. 3 A)
Wejście - widelec 91505 (max. 3 A)
Bemenet - villa 91505 (max. 3 A)

Dôležité

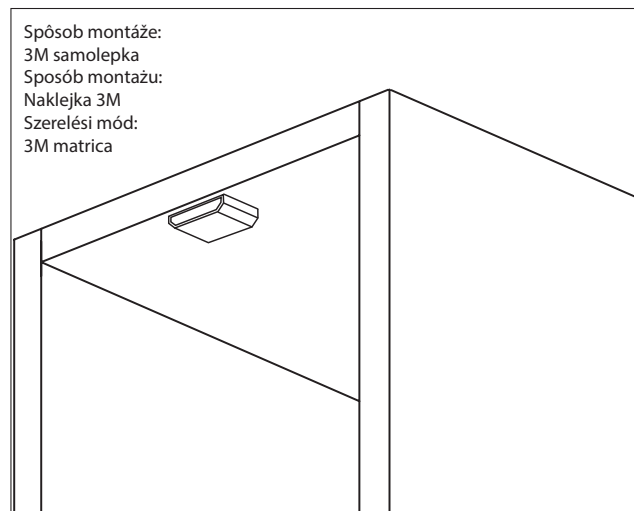
1. Len na vnútorné použitie
2. Snímač nerozoberajte
3. Snímač neinštalujte vo vlhkom prostredí
4. Čistite suchou handričkou, ktorá neobsahuje chemické látky
5. V prípade technických problémov vymeňte všetky použité snímače

Ważne

1. Tylko do użytku wewnątrz pomieszczeń
2. Nie demontować czujnika
3. Nie instalować czujnika w wilgotnym środowisku
4. Czyścić suchą ściereczką niezawierającą środków chemicznych
5. W przypadku problemów należy wymienić wszystkie używane czujniki.

Fontos

1. Csak beltéri használatra
2. Ne szerelje szét az érzékelőt
3. Ne telepítse az érzékelőt párás környezetbe
4. Tisztítsa száraz, vegyszermentes ruhával
5. Műszaki problémák esetén cserélje ki az összes használt érzékelőt.



Spôsob montáže:
3M samolepka
Sposób montażu:
Naklejka 3M
Szerelési mód:
3M matrica