

Kanlux



Kanlux T8 LED GLASSv4

Kanlux T8 LED GLASS je známá a osvědčená řada zářivek založena na vysoce účinných LED diodách, které jsou umístěny v mléčném skleněném korpusu, čímž rovnoměrně vyzařují světlo. Vysoce kvalitní zpracování a péče o nejlepší třídu komponentů jsou nejdůležitějšími vlastnostmi Kanlux T8 LED GLASSv4. Kromě toho mají tyto jedinečné LEDkové zářivky 3letou záruku a světelnou účinnost až 160 lumenů na Watt.

- Jednostranné napájení LED trubice
- 3 roky záruky shodně s podmínkami záručního prohlášení dostupného na internetové stránce



up to
160 lm/W



 220-240 AC	 50	 T8 LED	 SMD	 360° Øuse	 elliptical ≤ 6x MacAdam	 Ra 80
 ≥30000	 30000	 Hg		 ONE SIDE INPUT	 -10÷40	



T8 LED GLASSv4 9W-NW



T8 LED GLASSv4 9W-NW	33210	9	1440	4000	220	G13	C
T8 LED GLASSv4 9W-CW	33211	9	1440	6500	220	G13	C
T8 LED GLASSv4 18W-NW	33212	18	2880	4000	220	G13	C
T8 LED GLASSv4 18W-CW	33213	18	2880	6500	220	G13	C
T8 LED GLASSv4 22W-NW	33218	22	3520	4000	220	G13	C
T8 LED GLASSv4 22W-CW	33219	22	3520	6500	220	G13	C



T8 LED GLASSv4 9W-NW



T8 LED GLASSv4 9W-CW



T8 LED GLASSv4 18W-NW



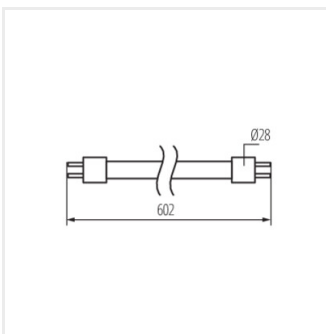
T8 LED GLASSv4 18W-CW



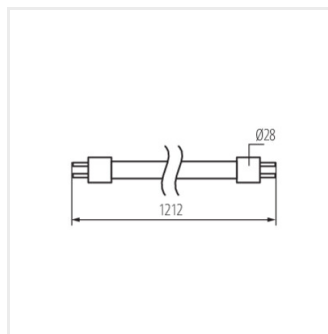
T8 LED GLASSv4 22W-NW



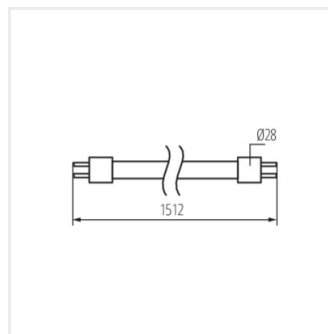
T8 LED GLASSv4 22W-CW



T8 LED GLASSv4 9W



T8 LED GLASSv4 18W



T8 LED GLASSv4 22W

Příslušenství

26069

T8 LED STARTER Náhradní startér LED
(26069)



Dokument vytvořen: 13.02.2026, 16:11

Změna technický parametrů vyhrazena. Informace uvedené v tomto dokumentu nejsou právně závazné.

Fotometrie: výsledky získané během testování konkrétního exempláře.

Kanlux S.A. ul. Objazdowa 1-3, 41-922 Radzionków, Poland kanlux@kanlux.com

