



Malaga SGS101

SGS101 SON-T70W II MR-AS SKD 42/60

MALAGA - SON-T - 70 W - Bezpečnostní třída II - Moveable reflector with Allen screw - Digital semi-parallel MK4 - Univerzální pro průměr 42-60 mm

Malaga je všestranné svítidlo veřejného osvětlení. Nabízí moderní styl a kvalitní osvětlení komunikací pro bezpečné a pohodlné řízení vozidel. Ale také pro plošné osvětlení s nízkými pořizovacími náklady i nízkými náklady na údržbu. Optický systém byl navržen tak, aby umožňoval kvalitní řízení světla a dobrou účinnost. Svítidlo Malaga poskytuje optimální osvětlení a dobrou rovnoměrnost, pokud se montážní výška přibližně rovná šířce silnice a rozteče sloupů představují zhruba 3,5násobek šířky silnice. Je vhodné pro montáž na sloup i výložník; k dispozici je také konzola pro montáž na stěnu.

Údaje o produktu

General Information		Kód produktové řady	
Počet světelných zdrojů	1 [1 pc]	SGS101 [MALAGA]	
Kód řady zdroje	SON-T [SON-T]	Light Technical	
Příkon zdroje	70 W	Standardní úhel sklonu v případě montáže na vršek sloupku	15°
Patice	E27 [E27]	Standardní úhel sklonu při montáži s bočním vstupem	15°
Kombipack	-	Operating and Electrical	
Předřadník	CONV [Klasický]	Vstupní napětí	230 V (default) or 240 V
Typ optického krytu/čoček	PC [Polykarbonátová koule/kryt]	Zapalovač	SKD [Digital semi-parallel MK4]
Regulace světla	-	Mechanical and Housing	
Třída ochrany IEC	Bezpečnostní třída II	Montážní zařízení	42/60 [Univerzální pro průměr 42-60 mm]
Značka CE	CE mark		
Značka ENEC	ENEC mark		
Typ optiky, exteriéry	Moveable reflector with Allen screw		
Fotobuňka	No [-]		

Malaga SGS101

Barva	GR
Rozměry (výška x šířka x hloubka)	NaN x NaN x NaN mm (NaN x NaN x NaN in)

Approval and Application

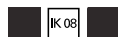
IP kód	IP43/65 [Chráněno proti proniknutí drátů/ chráněno proti rozprašované vodě/chráněno proti proniknutí prachu, chráněno proti silně tryskající vodě]
--------	--

Kód ochrany proti mechanickým nárazům	IK08 [5 J vandal-protected]
---------------------------------------	------------------------------

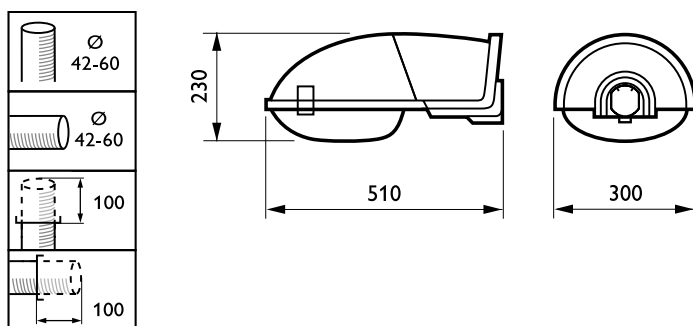
Product Data

Úplný kód výrobku	872790063459400
-------------------	-----------------

Objednávací název produktu	SGS101 SON-T70W II MR-AS SKD 42/60
EAN/UPC – výrobek	8727900634594
Objednávací kód	63459400
Číslování SAP – počet v balení	1
Číslování SAP – balení v krabici	1
Materiál SAP	910925812412
Celková hmotnost SAP (kus)	3,400 kg



Rozměrové výkresy



SGS101

