

GENERÁLNÍ KATALOG | 2023

# MERKUR<sup>2</sup>

Nejrozšířenější  
systém tras  
v ČR



**ARKYS**

cesty pro energii



# OBSAH

## **Pár slov úvodem**

*str. 4-5*

## **Proč zvolit systém MERKUR 2**

*str. 6-13*

## **Něco málo o konstrukci žlabů MERKUR 2**

*str. 14-15*

## **Kabelová trasa není jenom kabelový žlab...**

*str. 16-17*

## **Dimenzování a kontrola zatížení**

*str. 18-25*

## **Ochrana proti korozi**

*str. 26-31*

## **O firmě ARKYS**

*str. 32-37*

## **Katalog prvků systému MERKUR 2**



Kabelové žlaby

*str. 40-45*



Spojky

*str. 46-55*



Držáky

*str. 56-81*



Nosníky

*str. 82-91*



Podpěry

*str. 92-95*



Víka

*str. 96-97*



Přepážky

*str. 98-99*



Stojny

*str. 100-103*



Spojovací materiál  
a kotvicí technika

*str. 104-111*



Příslušenství a nářadí

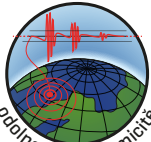
*str. 112-113*

# MERKUR<sup>2</sup>

**flexibilní**  
**robustní**  
**odolný**  
**ekonomický**



odolnost při požáru



odolnost při seismické



patentováno v zemích EU



vyrobeno v České republice



## Pár slov úvodem

### Kabelový nosný systém MERKUR 2

Nosný systém kabelových tras MERKUR 2 je určen pro kabelové trasy silnoproudých, světelných a motorických rozvodů, slaboproudých rozvodů, rozvodů měření a regulace a rozvodů dalších médií.

Téměř okamžitě po uvedení na trh v roce 2010 se stal systém MERKUR 2 oblíbenou volbou zkušených profesionálů, kteří mimo kvalitu zpracování oceňují zejména jeho flexibilitu a funkčnost v široké škále podmínek, pro které je určen.



Optimalizovaná konstrukce kabelových žlabů systému MERKUR 2 opakovaně prokazuje své vlastnosti při zátěžových testech, testech odolnosti při požáru a nachází uplatnění i ve vysoce sledovaném prostředí dopravních staveb, provozů jaderných elektráren, agresivním prostředí chemického průmyslu, superčistých provozech v potravinářství a výrobě elektroniky. Obliba systému MERKUR 2 z něj dělá nejpoužívanější nosný systém kabelových tras na českém trhu a staví tak společnost ARKYS do pozice největšího českého výrobce kabelových nosných systémů.

### Co najdete v tomto katalogu?

V této publikaci naleznete kompletní přehled všech prvků systému MERKUR 2, jejich popis a určení, ukázky použití prvků a možností kabelových tras systému. Nedílnou součástí katalogu jsou i pokyny pro přípravu realizace trasy, informace pro dimenzování a kontrolu zatížení kabelové trasy, včetně informací pro efektivní/ekonomický výběr vhodného provedení povrchové úpravy prvků systému.

# Proč zvolit systém MERKUR 2



▲ Kabelové trasy rozvodu osvětlení, které zároveň nesou i osvětlovací tělesa.

## Efektivní a ekonomický

### Snadná a rychlá montáž

Nízká hmotnost žlabů MERKUR 2 včetně jejich optimální výrobní délky, velká variabilita a flexibilita systému, snadná a pohotová realizace tvarových prvků trasy podle potřeby přímo na místě montáže to jsou hlavní charakteristiky systému MERKUR 2, díky nimž je jeho instalace velmi efektivní. Se systémem MERKUR 2 vyřešíte i tvarově komplikované kabelové trasy při minimálních finančních nákladech na tvarové prvky a s použitím běžného náradí.

### Logistická nenáročnost

Systém MERKUR 2 nepotřebuje tvarové prvky [kolena, T-kusy, kříže, redukční díly, vertikální kolena atd.]. Tyto

prvky se vytváří přímo v místě montáže z běžného žlabu tvarováním podle požadavku, za použití jednoduchých spojovacích komponentů. Díky tomu je snadné zvládnout i neočekávané situace přímo na místě. Ze samotných žlabů lze vytvořit jakýkoli potřebný tvarový prvek a trasu upravit podle aktuální situace.

### Jednoduché odbočování kabelů

Jednoduchost a bezpečnost je jednou ze základních vlastností kabelových žlabů MERKUR 2. Z těchto žlabů je možné vyústit kabeláž na kterémkoliv místě bez nutnosti vrtání, bez použití speciálního náradí a bez kabelových průchodek.

### Minimální nároky na údržbu

Otevřená konstrukce žlabů MERKUR 2 omezuje hromadění práškových látek, což přináší menší nároky na pravidelnou údržbu. Proto je tento typ žlabů oblíbený

✓ Velká kapacita žlabů je výhodou u rozvodů datových sítí.



v provozech se zvýšenými požadavky na čistotu [například v provozech potravinářského průmyslu].

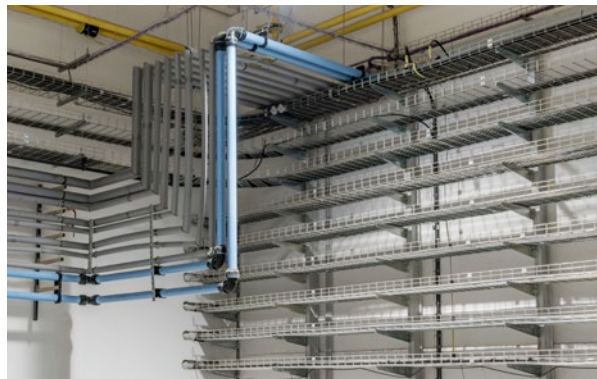
## Kvalitní a promyšlený

### Vysoká nosnost

Použitím patentovaného řešení konstrukce se zdvojnásobily příčnické a optimalizovaným rozložením nosných drátů žlabů MERKUR 2 bylo dosaženo zvýšení nosnosti nejen ve srovnání s předchozí generací žlabů MERKUR 1.

### Vysoká proudová zatížitelnost

Otevřená konstrukce žlabů umožňuje dobrý přístup vzduchu ke kabeláži, čímž je dosaženo lepší chlazení kabelů ve srovnání s uzavřenými celoplechovými žlaby.



### Šetrný nejen ke kabelům

Celkově oblé provedení okrajů žlabů eliminuje riziko poškození kabelů během jejich instalace a přispívá k bezpečnosti a komfortu při manipulaci.

### Řešení pro každou situaci

Systém MERKUR 2 má řešení pro všechny standardní typy montáží [nástěnné, prostorové vedení tras, stoupačkové montáže atd.]. Systém je velmi flexibilní v rámci nestandardních typů montáží a při požadavcích na zvláštní provedení trasy.

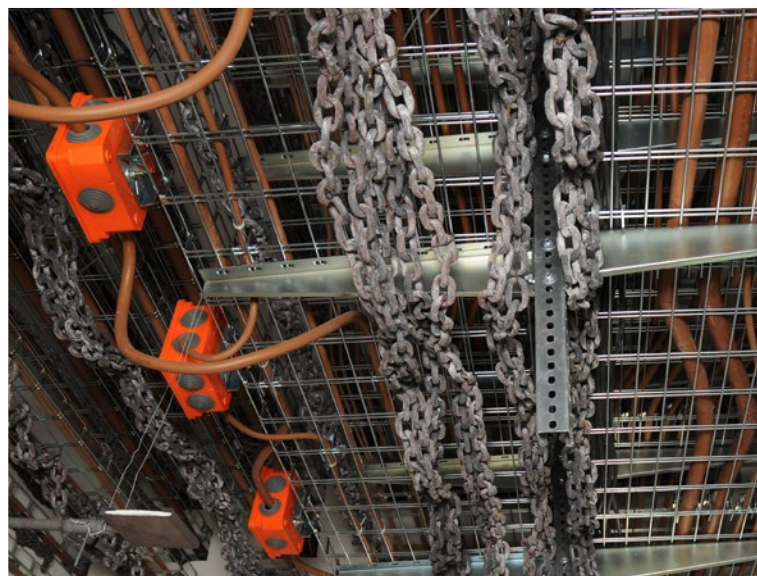
## Robustní a odolný

### Odolnost proti korozi

Systém MERKUR 2 je vyráběn v několika provedeních antikorozi ochrany. Základním provedením je galvanicky zinkované, vhodné pro běžné použití v interiéru, ve kterém je vyráběna většina produkce. Na druhé straně škály možností stojí nerezové provedení ve standardu AISI 316L, vhodné do velmi agresivního prostředí a pro vysoké požadavky na čistotu a odolnost. Více o tématu ochrany proti korozi a možnostech provedení najdete na následujících stranách.

### Odolnost při požáru

Systém MERKUR 2 se dlouhodobě široce uplatňuje při realizaci tras s požadavkem na funkčnost při požáru. Drátěná konstrukce žlabů MERKUR 2 se projevuje pozitivně při testech funkční integrity při požáru a na základě mnoha provedených zkoušek systém disponuje certifikacemi pro širokou škálu typů montáží. Více o tématu požárně odolných tras najdete v naší speciální publikaci „Požárně odolné trasy v rámci systému MERKUR 2“, která je k dispozici pro stažení na našich webových stránkách, nebo ji na vyžádání v tištěné verzi získáte u našich obchodně-technických manažerů.



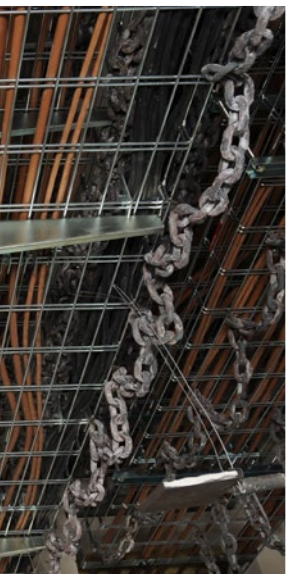
## Odolnost, odolnost, odolnost... proti požáru, zemětřesení...

Schopnost staveb odolávat extrémním situacím a chránit tím osoby a vybavení před nebezpečím je dnes jeden ze základních požadavků stavebnictví. Pro tyto mezní situace jsou stavby vybaveny řadou subsystémů sloužících pro včasnou výstrahu a usnadňující bezpečnou evakuaci. Jedná se například o automatické hasicí systémy, nouzovou ventilaci, evakuační a požární výtahy, ale též o evakuační rozhlas, nouzové a protipanické osvětlení, el. požární signalizace a další. Všechna tato zařízení pro svou funkci potřebují přívod elektrické energie a často také komunikační propojení s ostatními prvky systémů bezpečnosti. Proto je nezbytně nutné, aby i v takových situacích byla co nejdéle zachována funkčnost těchto elektrických rozvodů.

### Odolnost proti požáru

Systém MERKUR2 opakovaně prokazuje své kvality při zkouškách požární odolnosti. Více než patnáctileté zkušenosti ze zkoušek a aplikací při realizaci tras s požadavkem na odolnost při požáru se promítají do komplexní sady řešení pro požárně odolné trasy, pokrývající všechny obvyklé požadavky na instalace a poskytující funkční a efektivní řešení požárně odolných tras. Systém MERKUR2 byl otestován s velkým množstvím typů ohniodolných kabelů různých kabeloven v rámci českého a slovenského trhu. Při použití těchto typů kabelů je tzv. nenormová kabelová trasa systému MERKUR2 funkčně ekvivalentní a přitom ekonomicky výhodnější řešení ve srovnání s trasou v normovém provedení.





◀ Pohled na testované kabelové trasy ve zkušební komoře před a během zkoušky odolnosti při požáru.



### Odolnost při seismicitě

Systém MERKUR 2, prošel také zkouškami seismické způsobilosti podle ČSN pro použití v objektech českých jaderných elektráren Temelín a Dukovany.

Na základě těchto zkoušek byly kabelové trasy systému MERKUR 2 schváleny pro instalaci kabelových tras s požadavkem na zachování funkčnosti při seismicitě. Úspěšné absolvování testů tohoto typu svědčí o mimořádné odolnosti a funkčnosti systému MERKUR 2, kterou je možné využít v řadě dalších aplikací.



### POŽÁRNĚ ODOLNÉ TRASY V RÁMCI SYSTÉMU MERKUR 2

Aktuální katalog „Požárně odolné trasy...“ najdete ke stažení na našem webu, nebo jej žádejte v tištěné verzi u našich obchodně-technických manažerů.



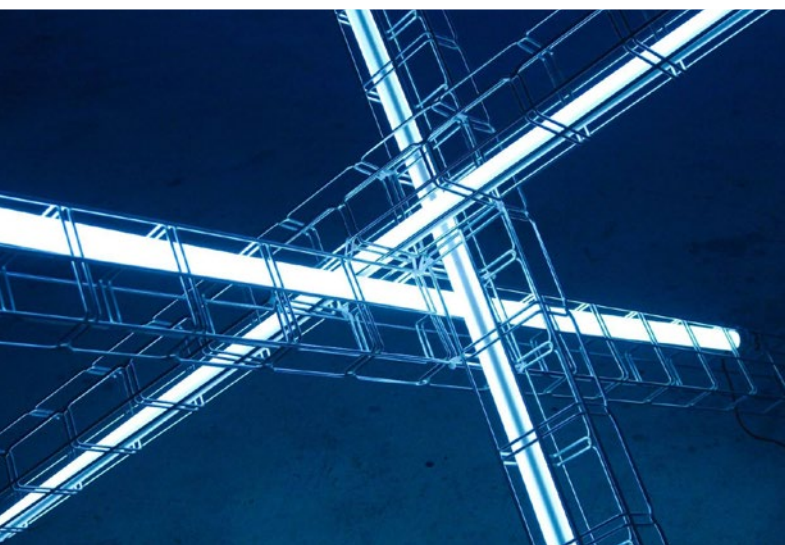
▶ Systému MERKUR 2 byl schválen pro seismicky odolné kabelové trasy jaderných elektráren Temelín a Dukovany.

# Široká paleta aplikací a možností použití systému MERKUR 2

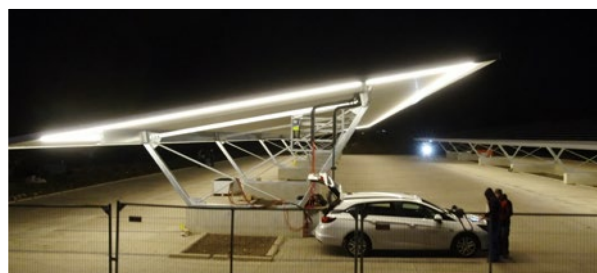
Kabelový nosný systém MERKUR 2 byl prověřen dnes již více než deseti lety zkušeností v nejrůznějších situacích počínaje nejběžnějšími instalacemi, jako jsou standardní rozvody v průmyslových stavbách, technologických celcích, výrobních sekcích a podobně, kde je oporou silnoproudých rozvodů. Systém MERKUR 2 je

s úspěchem používán i při realizaci dopravních staveb jako jsou tunely, parkovací domy a další liniové stavby. Používá se pro rozvody datových sítí kancelářských komplexů, vybavení serveroven, a další sítě slaboproudého charakteru. Pro svou lehkost a robustnost bývá používán při realizaci samonosných osvětlovacích systémech v průmyslových halách, nebo při stavbě fotovoltaických farem.

Designové kvality drátěných žlabů systému MERKUR 2 a též optická lehkost trasy s využitím širokých možností jejího tvarování se výrazně uplatňují u vizuálně přiznaných instalací. V těchto případech tvoří součásti standardních elektrických rozvodů, ale je též používán i v dalších atypických instalacích.



Umělecké instalace při divadelním představení.

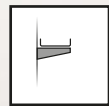


Dobíjecí stanice FVE.



Technologické zázemí strojnyny.

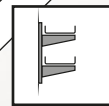
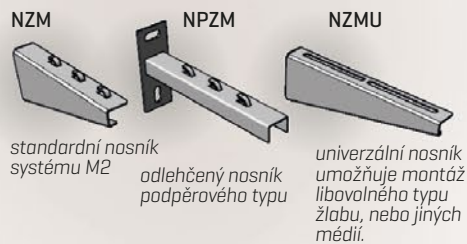
# Přehled základních možností montáží v rámci systému MERKUR 2



## Nástěnná montáž standard

**Použití**  
pro horizontální instalaci kabelových tras o jednom nebo více patrech. Počet pater není nijak omezen. Každé patro takové trasy je kotveno samostatně a lze ho tedy považovat za samostatnou trasu.

**Instalace**  
1 pro trasu je možné použít tyto typy nosníků:



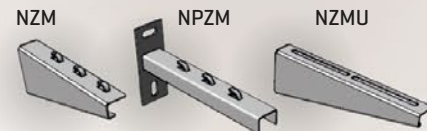
## Nástěnná montáž sdružená

**Použití**  
pro horizontální instalaci kabelových tras o více patrech, případně tras v situaci se sníženou únosností zdiva, do kterého je trasa kotvena. Sdružení nástěnných tras na nosný prvek stojny je efektivní z hlediska vícepatrové instalace a zajišťuje lepší kotvení zejména pro trasy větších šířek.

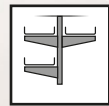
**Instalace**  
1 pro trasu je možné použít tyto stojny:



2 pro trasu je možné použít tyto typy nosníků:



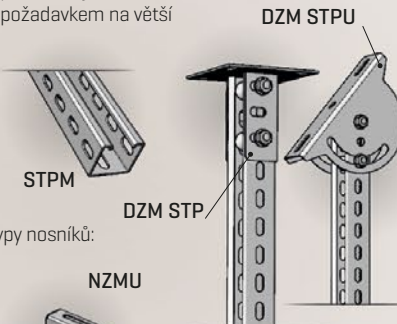
nástěnné montáže



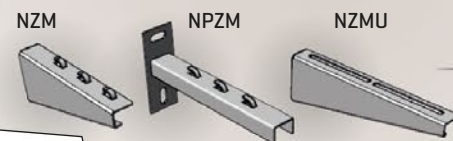
## Prostorová montáž podvěšená

**Použití**  
pro horizontální instalaci kabelových tras o jednom a více patrech vedených prostorem a s požadavkem na větší zatížitelnost kabelové trasy.

**Instalace**  
1 trasa se instaluje na prostorovou stojnu STPM upevněnou do stropu pomocí držáků DZM STP, nebo DZM STPU.



2 pro trasu je možné použít tyto typy nosníků:



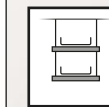
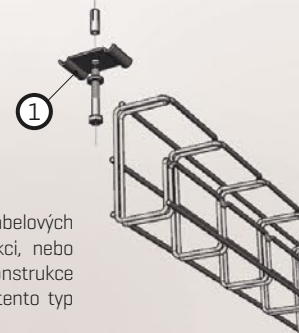
prostorové montáže

## přisazené montáže

### Stropní montáž přisazená

**Použití**  
pro zjednodušenou horizontální instalaci kabelových tras přisazenou přímo k stropní konstrukci, nebo kotvenou do podhledu. Využívá speciální konstrukce žlabů M2-G, které jsou určeny právě pro tento typ instalace tras.

**Instalace**  
1 trasa je instalována přímo pomocí držáků DZM 12

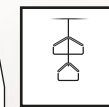


## Prostorová montáž závěsná

**Použití**  
pro horizontální instalaci kabelových tras o jednom a více patrech vedených prostorem. Vhodné pro trasy s běžnými požadavky na nosnost.

**Instalace**  
1 trasa se instaluje na závěsné tyče ukotvené do stropní konstrukce pomocí hmoždinek, nebo pomocí držáků dodávaných v rámci systému.

2 pro trasu je možné použít tyto typy nosných prvků:

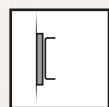
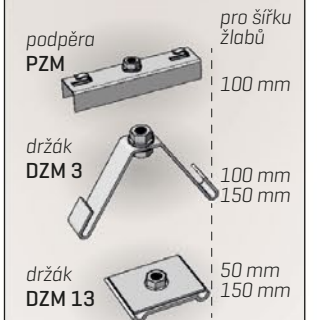


## Prostorová montáž závěsná

**Použití**  
pro zjednodušenou horizontální instalaci kabelových tras o jednom a více patrech vedenou prostorem.

**Instalace**  
1 trasa se instaluje na závěsné tyče ukotvené do stropní konstrukce pomocí hmoždinek, nebo pomocí držáků dodávaných v rámci systému.

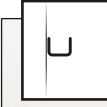
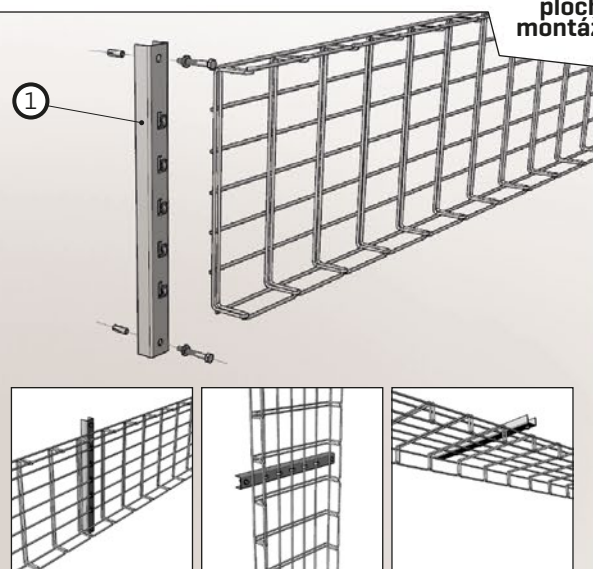
2 pro trasu je možné použít tyto typy nosných prvků:



## Plochá montáž

**Použití**  
pro svislé stoupací vedení kabelové trasy. Zároveň je možné ho použít i pro plochou nástěnnou nebo stropní přisazenou instalaci kabelových žlabů.

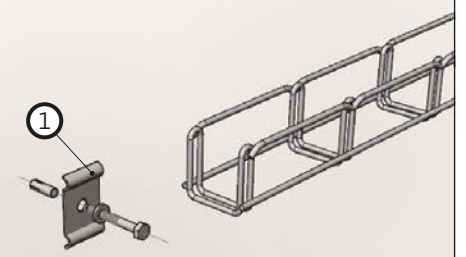
**Instalace**  
1 pro trasu je možné použít tyto typy nosných prvků:



## Nástěnná montáž LIGHT

**Použití**  
pro zjednodušenou nástěnnou instalaci kabelových tras přisazenou přímo ke zdi. Montáž je vhodná pouze pro žlaby o šířce 50 a 100 mm.

**Instalace**  
1 trasa je instalována přímo pomocí držáků DZM 12

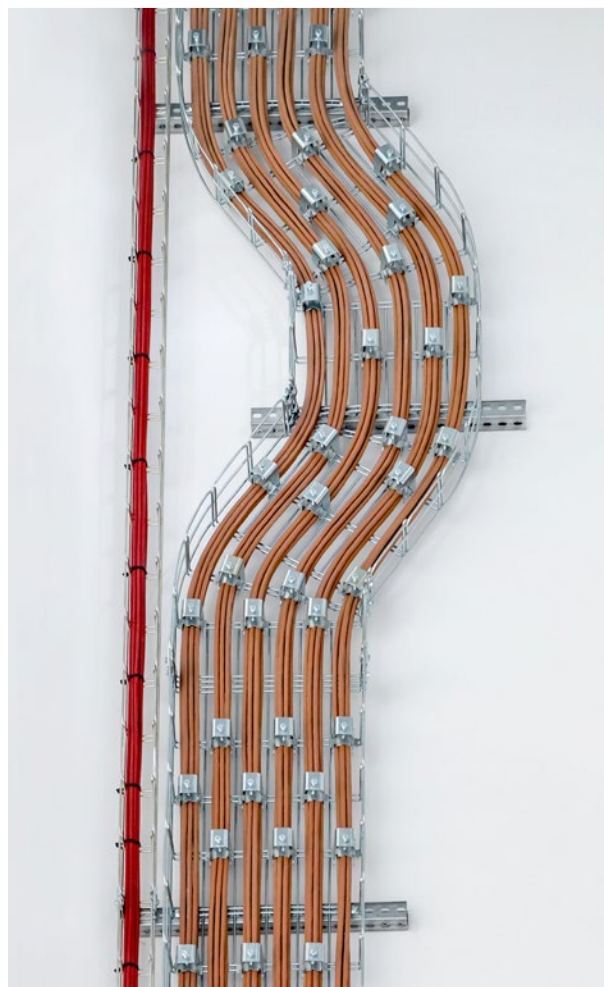




Logistické skladovací haly.



Podzemní parkovací prostory.



Stupačková trasa s funkční integritou.

## Certifikace a záruky za kvalitu a provedení

Systém MERKUR 2 disponuje řadou certifikací a zkoušek počínaje testy nosnosti a odolnosti (více se dozvíte v části o dimenzování a kontrole zatížení kabelové trasy), testy elektrické kontinuity, které jsou důležité z hlediska celkové elektrické kompatibility s dalšími částmi stavby. Dále jsou k dispozici certifikáty z testování odolnosti povrchových úprav (více se dozvíte v části o odolnosti proti vlivům prostředí), které souvisejí se zárukami na funkčnost a povrchovou úpravu prvků systému. Systém MERKUR 2 rovněž disponuje řadou dalších certifikací a protokolů o testech, které byly provedeny pro nejrůznější speciální účely. Celá tato sada je k dispozici všem uživatelům systému MERKUR 2. Pro konkrétní stavební akce vydáváme na vyžádání osvědčení o souhlasu s využitím těchto dokumentů tak, aby uživatelé systému mohli tyto certifikace využít na svých konkrétních instalacích.



### CERTIFIKÁTY A ZKUŠEBNÍ PROTOKOLY

Všechny aktuální certifikáty a zkušební protokoly k systému MERKUR 2 najdete na našich stránkách.



## Mimořádná flexibilita systému při tvarování trasy

Drátěné kabelové žlaby poskytují nepřekonatelnou volnost v možných tvarech a provedeních tvarových prvků tras jako jsou kolena, T-kusy, křížení, prostorové míjení překážek a podobně.

### Tvarování je hračka

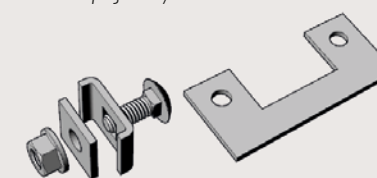
Tvarování drátěných kabelových žlabů MERKUR 2 je velmi jednoduché. K vytvoření prakticky libovolného tvaru části trasy jsou potřeba pouze spojky SZM 4 a tvarovací pásek TPM (v případě potřeby lze i spojku SZM 4 nahradit páskem TPM). Z méně běžného nářadí jsou potřeba pouze nůžky (v rámci systému jsou dodávány pákové nůžky MERKUR s bočním břitem vhodné pro oddělování drátů žlabů přímo u křížového svaru). **Pro tvorbu tvarových prvků tras systému MERKUR 2 je k dispozici přehledný manuál zachycující provedení základních tvarových prvků.** Pro každou velikost žlabu je v manuálu uvedeno provedení pravoúhlého kolena, varianty pro různé poloměry postupných kolen (pravoúhlé koleno o větším poloměru), T-spoje. Dále je v manuálu popsáno provedení křížení a napojování tras a prostorové míjení překážky. Manuál tedy řeší všechny standardní situace, ale jak již bylo řečeno, fantazii se meze nekladou a z běžných žlabů MERKUR 2 je možné vytvořit prakticky libovolný tvar.

Drátěné kabelové žlaby poskytují nepřekonatelnou volnost v možných tvarech a provedeních tvarových prvků tras jako jsou kolena, T-kusy, křížení, prostorové míjení překážek a podobně. Hlavní výhodou je ale flexibilita. Libovolný tvarový prvek vytvoříte přímo na místě, v okamžiku, kdy ho potřebujete a přesně na míru dané situaci.

## Nic víc k tvarování nebudete potřebovat...

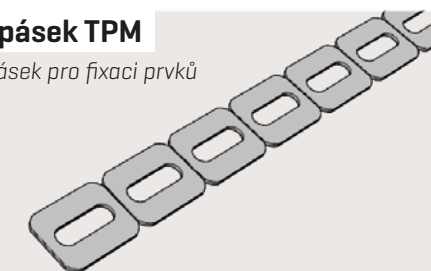
### Tvarovací spojka SZM 4

Základní tvarovací spojka systému



### Tvarovací pásek TPM

Univerzální pásek pro fixaci prvků



### Spojovací sada SPM

Sada šroubu a matice

vratový šroub M6x16

límčová matice M6



### Nůžky

Pákové nůžky s bočním břitem



[vhodné nůžky jsou v nabídce příslušenství systému MERKUR 2]

volně tvarovaný ohyb

ostré koleno

T-spoj tras

volně tvarovaný ohyb

prostorové míjení  
překážky na trase

## Tvarování ve třech krocích

Běžný kus žlabu, nebo i jeho  
dostatečně dlouhá část

① se vystřížením upraví  
podle potřeby budoucí  
tvarové části trasy,

② vytvaruje se do  
požadovaného  
tvaru

③ a nakonec se zařizuje  
vhodnými doplňkovými prvky.



### MANUÁL PRO REALIZACI TVAROVÝCH PRVKŮ TRAS

Je k dispozici pro stažení na našem webu.  
V tištěném kapesním formátu jej získáte  
u našich obchodně-technických manažerů.



# Něco málo o patentované konstrukci žlabů systému MERKUR 2

Kabelové žlaby MERKUR 2 jsou konstrukčně výjimečné a zároveň technicky nezaměnitelné zejména díky:

- Dvojitému příčníku, který v celkové konstrukci zvyšuje tuhost i pevnost žlabu nejen při provozu již dokončené kabelové trasy, ale i při logistice a instalaci. Dvojitý příčník rovněž zlepšuje distribuci hmotnosti instalované kabeláže do konstrukce žlabu.
- Tvarovanému vrchnímu lemu, který opět v kombinaci s dvojitým příčníkem přispívá ke zvýšení tuhosti a pevnosti žlabu a to zejména díky svému tvarování a dvoubodovému připojení svary ke každému dvojitému příčníku žlabu.

**Kombinace těchto konstrukčních prvků přispívá k ochraně osob, které manipulují se žlaby MERKUR 2 nejen na stavbě, ale i ve skladech a při samotné instalaci kabeláže do žlabů.** Celkově oblé provedení kabelového žlabu zajišťuje bezpečné ukládání kabeláže bez poškození izolace.

Tyto vlastnosti se uplatňují zejména v mezních situacích, kterými mohou být požáry, zemětřesení, rozsáhlé nehody a podobné události s fatálními následky. Ve všech těchto situacích poskytují kabelové žlaby systému MERKUR 2 pevnou a stabilní oporu kabelovým rozvodům a umožňují jejich spolehlivou funkčnost.

## Unikátní dvojitý příčník

Zdvojené provedení příčníku zajišťuje celkovou robustnost konstrukce žlabu a významně přispívá k vysoké nosnosti žlabů. Tento prvek se rovněž podílí na výborných vlastnostech v mezních situacích například při požáru. Zároveň toto provedení příčníku umožňuje pevné spojování žlabových segmentů všemi spojkami systému MERKUR 2.

## Tvarovaný vrchní lem žlabu

Celkově oblé provedení okrajů žlabů eliminuje riziko poškození kabelů během jejich instalace a zároveň přispívá ke komfortu a bezpečnosti všech fází instalace kabelové trasy.

## Podélníky

Zajišťují přenos sil podél žlabu a podílí se tak na jejich nosnosti. Počet a průměr podélníků definuje podélnou nosnost žlabů a umožňuje dosahovat rozpětí opěrných míst až 2,0 m u standardního typu M2.

# Portfolio žlabů systému MERKUR 2

Portfolio kabelových žlabů MERKUR 2 obsahuje základní typ žlabů M2 a M2-G.

## Kabelový žlab MERKUR 2, typ M2

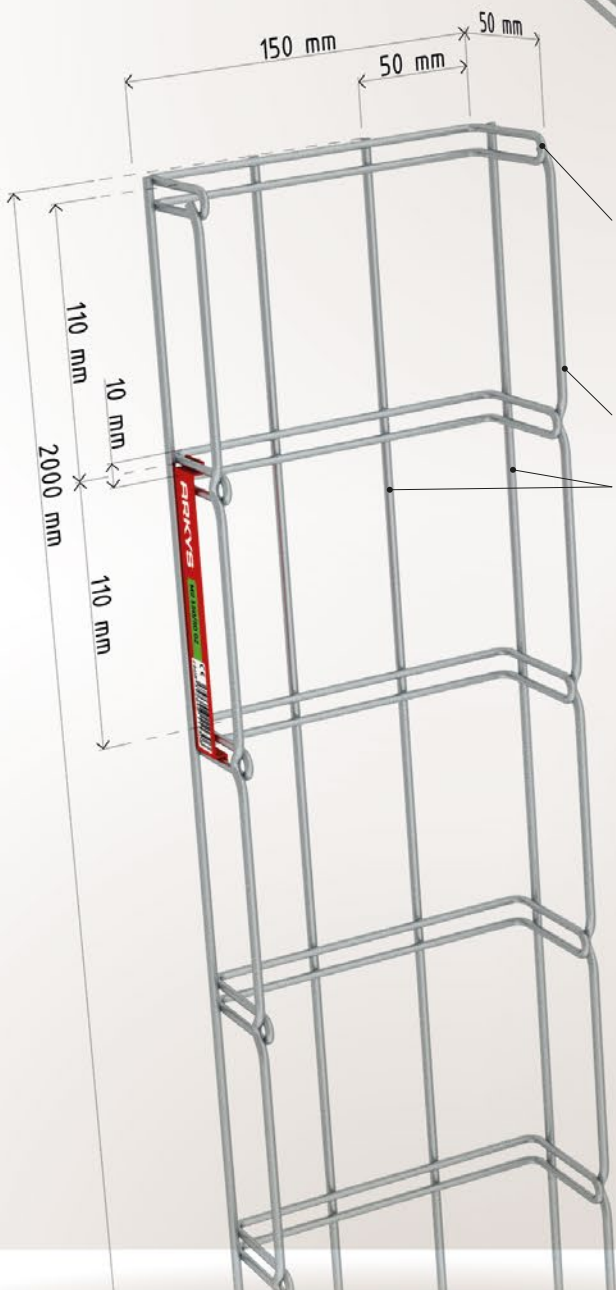
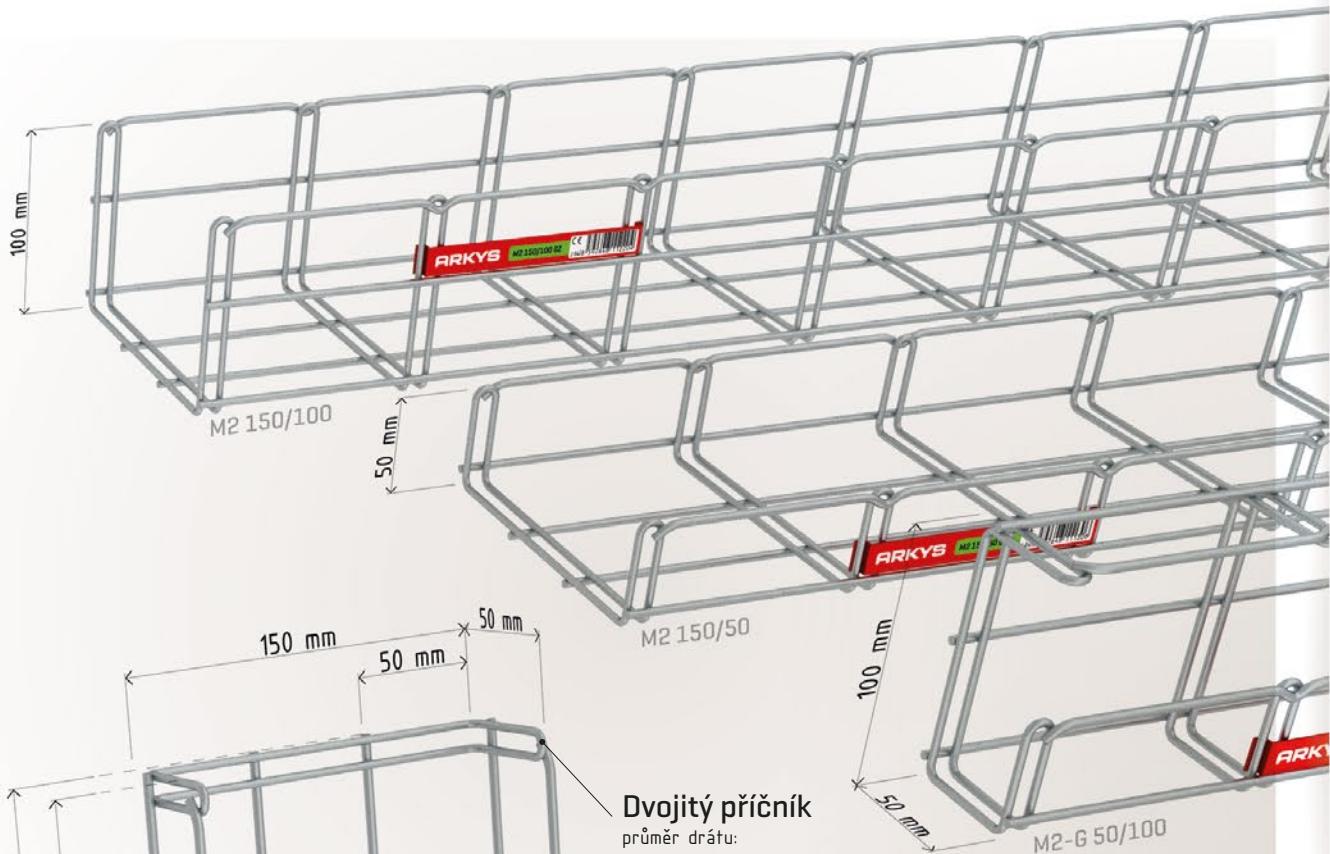
Standardní provedení kabelových žlabů MERKUR 2 je dlouhodobě nejprodávanejším drátěným žlabem v ČR. Díky své nezaměnitelné a osvědčené konstrukci, která se vyznačuje především dvojitým příčníkem ve spojení s tvarovaným vrchním lemem si získal velkou oblibu u elektromontážních firem a stal se vyhledávaným produktem pro běžné i funkční trasy.

## Kabelový žlab MERKUR 2, typ M2-G

Tento typ žlabu ve tvaru písmene „G“ je zajímavým a efektivním designovým řešením pro zjednodušené stropní instalace kabelových tras. Pro instalaci

kabelové trasy v podhledu je třeba pouze standardní držák DZM 12. Díky „G“ profilu konstrukce žlabu lze do hotové trasy kabeláž pohodlně, volně a bezpečně vkládat bez nutnosti jejího protahování například mezi závitovými tyčemi. Tím se dále zjednodušuje instalace kabelové trasy tohoto provedení.

Všechna provedení žlabů systému MERKUR 2 používají společný systém prvků příslušenství. To znamená, že jsou plně kombinovatelné a ve stejném systému kabelových rozvodů mohou být instalovány vedle sebe, nebo mohou tvořit navazující části téže trasy.



**Dvojitý příčník**  
 průměr drátu:  
 ø3,5 mm - M2 50-200/50  
 M2 100/100  
 M2-G 50-100/100  
 ø4,0 mm - M2 250-500/50  
 M2 150-500/100

**Vrchní lem**  
 průměr drátu: ø4,0 mm

**Podélník**  
 průměr drátu: ø4,0 mm

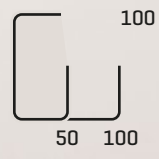
**Kabelový žlab MERKUR M2**

Základní rozměrová nabídka



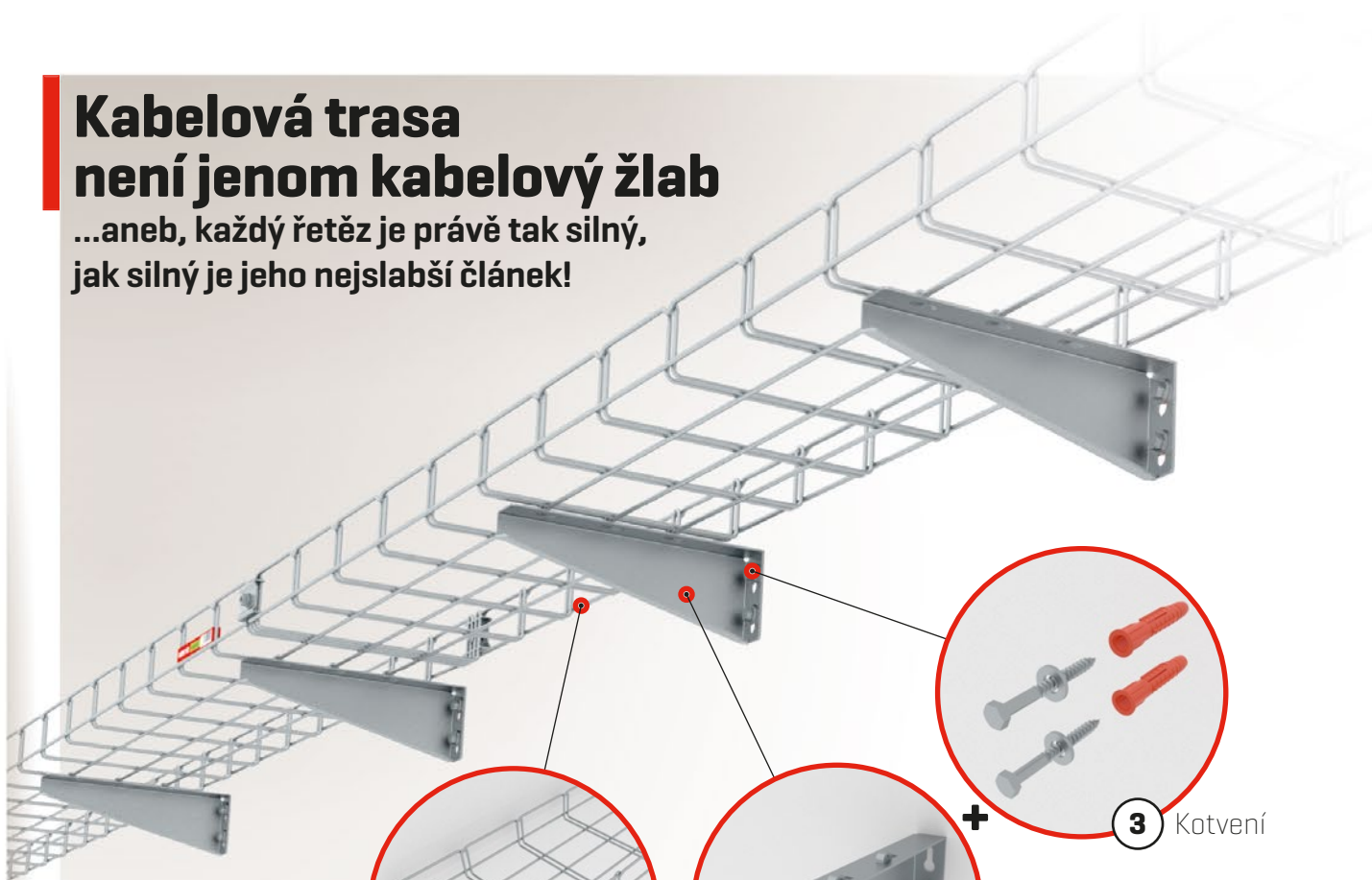
**Kabelový žlab MERKUR M2-G**

Základní rozměrová nabídka



# Kabelová trasa není jenom kabelový žlab

...aneb, každý řetěz je právě tak silný, jak silný je jeho nejslabší článek!



**Kabelová trasa =**

Kabelový žlab

1

+

2

Opěrný bod

+

3

Kotvení

Toto pravidlo platí i pro kabelovou trasu jako celek a to nejen ve smyslu zatížení, což je hlavní téma této části, ale též například z úhlu pohledu odolnosti proti vlivům prostředí, nebo odolnosti při požáru. Zde všude platí, že nejslabší součást trasy určuje odolnost celku a proto je takto potřeba na jednotlivé prvky instalace pohlížet. Soustředme se ale v tuto chvíli zejména na nosnost kabelové trasy. Z pohledu nosnosti můžeme trasu rozdělit na tři hlavní funkční části. Jsou to kabelové žlaby, opěrné body a kotvení opěrných bodů.

## 1 Kabelový žlab

Jedním z důležitých prvků nosnosti celé funkční sestavy kabelové trasy je nosnost kabelového žlabu, resp. nosnost sestavy žlabů tvořené kabelovými žlaby a spojkami. Ta je podmíněna správným provedením spojů, správným uložením žlabů do opěrných bodů a vhodným uložením a rozmístěním užitečného zatížení kabeláže.

Metodami testování nosnosti žlabů, stejně tak jako montážními možnostmi, které mají na nosnost žlabů vliv se věnujeme na následujících stranách tohoto katalogu. Zde na tomto místě je důležitý zejména odkaz na strany 22–25, kde jsou uvedeny doporučené hodnoty nosností a maximální přípustná zatížení kabelových žlabů MERKUR 2.

Na nosnost kabelové trasy má vliv instalace tvarových prvků. V těchto případech platí, že co nejbližší začátku a konci tvarového prvku je doporučeno instalovat opěrná místa, což sníží tlak na tvarový prvek.

## 2 Opěrný bod

Pod pojem opěrný bod kabelové trasy se skrývá konstrukce na kterou jsou ukládány kabelové žlaby a která je upevněna do stavby. Jde nejčastěji o jednoduchý prvek (nosník, držák atd.), ale mohou nastat i situace,



kdy se jedná o větší sestavu prvků. Například nosná sestava závěsné prostorové montáže, která může být tvořena i z většího množství komponentů.

Všechny tyto dílčí části tvoří vlastně další malý řetěz a pro nosnost celé sestavy opěrného bodu platí, že je definována nosností použitých prvků. **Je nutné vždy zohlednit nosnosti všech jednotlivých prvků ze kterých se opěrné místo trasy skládá a prověřit, jestli v jejich případě nebylo zatížení překročeno.** Hodnoty nosností prvků opěrných bodů jsou v tomto katalogu uvedeny vždy u každého prvku v části Přehled prvků systému.

Obecně vzato platí, že celý systém MERKUR 2 je konstruovaný tak, aby svojí robustností předcházel pevnostním problémům.

### 3 Kotvení

Pro nosnost kabelové trasy je důležité mít kvalitně navržené a realizované kotvení a pro příslušnou instalaci zvolit vhodný typ ukotvení nosných prvků do konstrukce stavby. Dále je důležité myslet i na nosnost stavebních konstrukcí, na které je kabelová trasa kotvena. Jedná se například o problematiku únosnosti a kvality zdiva ve vztahu k použitému typu kotvení. Oblast kotvení je plně v kompetenci specialistů na kotvicí techniku. V rámci systému MERKUR 2 nabízíme vhodné základní prvky kotvení - výběr a aplikace je však na uživateli.

Abychom vám maximálně zjednodušili nejen výběr velikostí kabelových žlabů a dimenzování vzdáleností opěrných bodů - připravili jsme pro vás dva užitečné elektronické pomocníky.

### Mobilní aplikace MERKUR 2

Hlavní výhodou aplikace je, že velmi jednoduše a rychle nabídne použití správné velikost žlabu, vypočte vzdálenost podpěrných bodů, pomůže při realizaci tvarových prvků a doplní další užitečné informace pro správnou a efektivní realizaci kabelové trasy. To vše máte kdykoli a ihned po ruce ve vašem mobilním zařízení.

### Konfiguratör kabelových tras MERKUR 2

Konfiguratör vám pomůže s návrhem kompletní a třeba i rozsáhlé trasy, což znamená, že pro vámi specifikovaný typ a počet kabelů určí vhodnou velikost žlabu, navrhne možné rozdělení do více žlabových profilů a provede vás možnými typy montáže. K nakonfigurované trase na závěr vytvoří soupis materiálu a zároveň nabídne jeho odeslání k nacenění. Rozhraní Konfiguratöru pracuje v internetovém prostředí [HTML].

## Naši pomocníci vám odpoví na otázky spojené s dimenzováním a kontrolou zatížení



**Mobilní aplikace MERKUR 2**

nabídne vhodnou velikost žlabu v závislosti na hmotnosti a objemu kabeláže  
určí vzdálenost podpěr  
vypočte využití průřezu žlabu  
rychlý manuál tvarování do kapsy

GET IT ON Google Play

Download on the App Store



**Konfiguratör kabelových tras MERKUR 2**

průvodce sestavením celé trasy podle vašich představ  
nabízí vhodné kombinace prvků a typů montáží  
vytvoří soupis materiálu k nacenění

konfiguratör najdete na: <https://www.merkur2.cz>

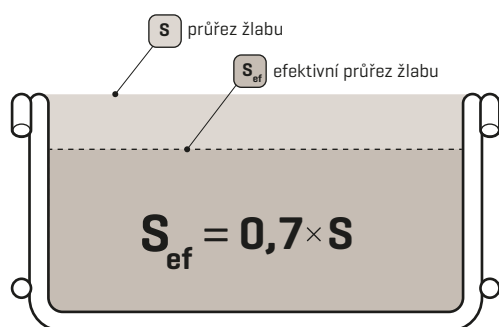


# Jak určit vhodnou velikost žlabů v kabelové trase

Pro určení vhodné velikosti žlabu jsou důležité dvě hodnoty. Využitelný průřez žlabu a dále množství kabeláže, kterou je do žlabu potřeba uložit, reprezentované hodnotou celkového průřezu kabelů.

## Efektivní průřez žlabu [ $S_{ef}$ ]

Efektivní průřez žlabu je hodnota určující, jak velký celkový průřez kabelů je možné do daného žlabu uložit při zachování bezpečnostní rezervy. Bezpečnostní rezerva řeší například zvýšené požadavky na průřez žlabu v místech ohybů tras, horší využití průřezu žlabu při vyšším počtu kabelů ukládaných do jedné trasy, případně dodatečné požadavky na umístění kabelů do trasy a další podobné požadavky.

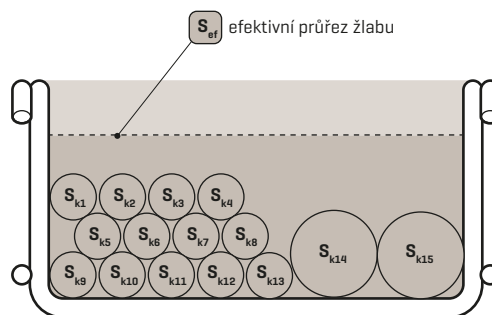


U každého žlabu MERKUR 2 je uvedena hodnota jeho efektivního průřezu, který je možno použít při dimenzování kabelové trasy s ohledem na předpokládané množství kabelů, které má nést.

## Celkový potřebný průřez žlabu

Je součet jmenovitých průřezů všech kabelů [ $S_k$ ], které budou uloženy v trase. Pro stanovení průřezů jednotlivých žlabů můžete využít orientační tabulky s průřezů nejčastěji používaných kabelů [str. 21]. Tabulka má informativní charakter, potřebujete-li k propočtu trasy přesné hodnoty, je nevhodnější je získat přímo od výrobce konkrétní kabeláže.

Takto získanou hodnotu potřebného průřezu žlabu  $S_{celk}$  srovnajte s hodnotami efektivních průřezů žlabů  $S_{ef}$  a zvolte vhodný žlab, jehož využitelný průřez je stejný nebo větší než hodnota potřebného průřezu žlabů.



$$S_{celk} = S_{k1} + S_{k2} + S_{k3} + \dots$$

$$S_{celk} \leq S_{ef}$$

součet průřezů kabelů ve žlabu

musí být menší než efektivní průřez použitého žlabu

Přitom je třeba přihlídnout k funkci trasy a z hlediska chlazení kabelů volit pro jejich uložení raději větší žlab s menším naplněním průřezu kabely. Z hlediska chlazení tepelně namáhaných tras je rovněž výhodnější uložit kabely do menšího počtu vrstev.

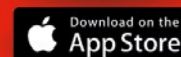


## MERKUR 2 app

nabídne vhodnou velikost žlabu v závislosti na hmotnosti a objemu kabeláže

určí vzdálenost podpěr

rychlý manuál tvarování do kapsy



# Mít zatížení kabelové trasy pod kontrolou

Celkové zatížení kabelové trasy je vždy součtem hmotností kabelů uložených v trase a hmotností veškerého příslušenství kabelové trasy a dalších prvků zavěšených na kabelovém žlabu. Do celkového zatížení trasy je nutné zahrnout například i kabelové přepážky a víka kabelových tras, rozvodné krabice, zavěšená světelná tělesa a podobně. V běžných případech však kabeláž tvoří převážnou většinu zatížení a je možné se omezit pouze na ni.

Pro výpočet zatížení kabely je možné využít orientačních hodnot hmotností jednotlivých typů a velikostí kabelů - základní výběr naleznete na str. 21, případně si vyžádejte přesné hodnoty od výrobce dané kabeláže. Vypočtenou hodnotu zatížení žlabu je potřeba srovnat s maximálními hodnotami zatížení podle zátěžových zkoušek a certifikace zvoleného rozměru žlabu. V případě, že požadavek na nosnost trasy je vyšší, než je hodnota přípustného zatížení pro vybraný rozměr žlabu, může být řešením použití většího žlabu, který dosahuje vyšší nosnosti [jehož průřez však nebude plně využit]. Z tabulek nosností vyplývá i možnost použít verze žlabu s vyšší bočnicí, které dosahují vyšších hodnot nosností.

Při kontrole zatížení kabelové trasy je rovněž nutné zohlednit konkrétní typ montáže. V případě uchycení žlabu na držáky DZM 3, DZM 4 a DZM 6 je nutné brát v úvahu, že nejde o standardní montáž na podpěrná místa, ale o zavěšení žlabu k drátu vrchního lemu. V těchto případech je nutné snížit limity nosností o bezpečnostní koeficient 0,8.

## Vliv pozice spojky na nosnost kabelové trasy

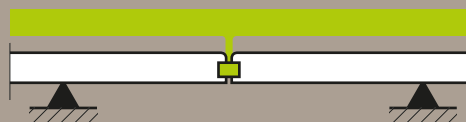
Na nosnost kabelové trasy má zásadní vliv umístění spoje žlabů vzhledem k podpěrným místům trasy. Z testování vyplývá, že nejvyšších hodnot nosnosti bývá dosaženo v případech, kdy se spoj jednotlivých žlabů kabelové trasy nachází ve vzdálenosti  $1/5$  rozpětí podpěrných míst. Vzhledem k praktickým zkušenostem z montáží reálných kabelových tras je patrné, že ideální polohu spoje v  $1/5$  rozpětí není snadné zajistit a montáž by vyžadovala často neefektivní zkracování žlabů. Proto testujeme naše systémy kabelových tras i pro obecnou polohu spoje žlabů a jsou k dispozici ověřené vlastnosti kabelové trasy pro tento typ

montáže. Tedy pro umístění spoje žlabů kdekoliv bez požadavku na přesnou polohu spoje.

Pro účely stanovení nosnosti trasy rozlišujeme tedy dva typy montáže:

### Standardní montáž

spojka umístěna kdekoliv

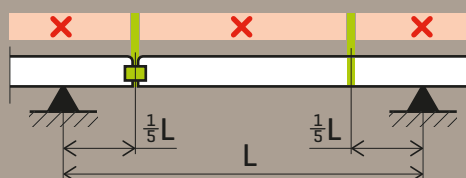


Nemá požadavky na polohu spoje žlabů a není nutné kvůli poloze spoje zkracovat žlaby.

Tento typ montáže je vhodný pro standardní kabelové trasy a při obvyklých roztečích podpěrných míst poskytuje dostatečné nosnosti.

### Montáž s vyšší nosností

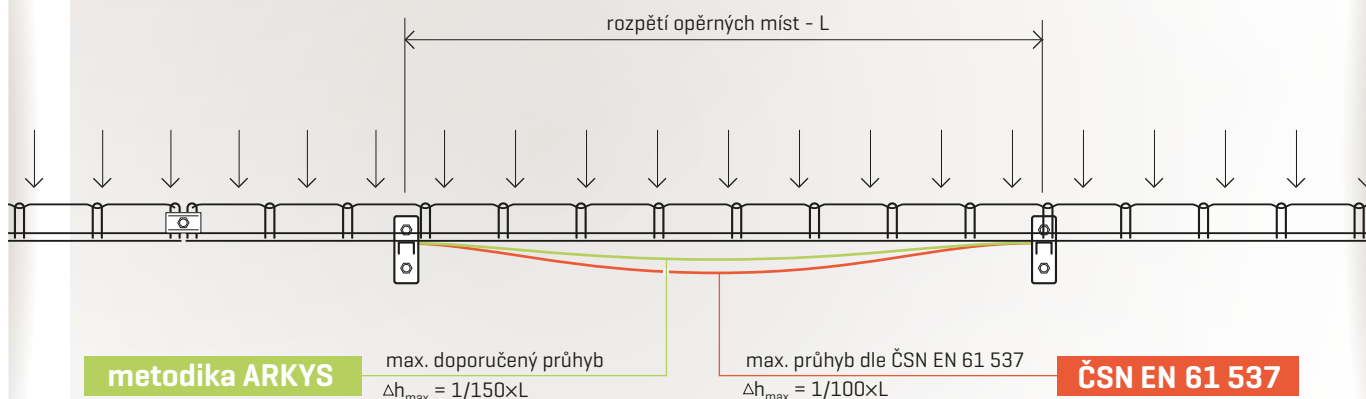
spojka umístěna v  $1/5$  rozpětí



Požadavek na přesné umístění spoje může vést k nutnosti zkracovat žlaby, čímž se snižuje efektivita instalace [více odpadu, časová náročnost]. Pouze v případech rozpětí podpěr 2 000 mm [výrobní délka žlabů] a 1 000 mm [polovina výrobní délky žlabů] je možné na prvním rozpětí přímé části trasy nastavit polohu spoje, která se pak promítne do následujících spojů a nedochází k nutnosti zkracování žlabů.

Z výše uvedených důvodů tento typ montáže doporučujeme pro velmi zatížené trasy, nebo lokálně pro technicky obtížně překlenutelná místa s potřebou větších roztečí podpěr, kde poskytuje výrazné zvýšení nosnosti.

# Jak je to vlastně s nosností kabelových žlabů



Systémy kabelových tras musí mít dostatečnou mechanickou pevnost [nosnost a tuhost] a ta se posuzuje podle průhybu zatížené kabelové trasy.

Žlaby MERKUR 2 jsou testovány podle požadavků normy ČSN EN 61 537. Testování probíhá tak, že jsou kabelové trasy postupně [po krocích] zatěžovány a je sledována jejich deformace [průhyb]. Zatížení odpovídající průhybu 1/100 rozpětí se označuje jako SWL a je považováno za zátěžový limit pro daný žlab při daném rozpětí podpěrných míst za předpokladu, že při něm nedošlo k příčné deformaci větší než 1/20 šířky testované trasy. Testovaná trasa je dále zatěžována až na 1,7 násobek zatížení SWL, přičemž nesmí pod tímto zatížením dojít ke zborcení konstrukce žlabu. Jsou-li splněny všechny tyto podmínky, obdrží testovaný kabelový žlab certifikaci a hodnotu SWL je možné používat jako jeho využitelnou nosnost.

## Metodika ARKYS pro ověřování nosnosti kabelových žlabů

Pro stanovení nosnosti našich kabelových žlabů jsme si zvolili přísnější kritérium z hlediska přípustného průhybu. Při plném zatížení žlabů [zatížení SWL] požadujeme,

aby průhyb žlabů MERKUR 2 nepřekročil 1/150 rozpětí opěrných míst, což je o 30 % méně, než požaduje norma ČSN EN 61 53.

To znamená například při rozpětí 2 000 mm, že hodnota průhybu žlabů MERKUR 2 nepřesáhne 13 mm [přičemž podle normy ČSN EN 61 537 je přípustný průhyb až 20 mm].

Tužší žlaby znamenají mimo jiné lepší podmínky pro funkci kabeláže, zejména pak v extrémních situacích. Tato výhoda se projevuje například při testech funkčnosti kabelové trasy v podmínkách požáru dle ČSN 73 0895, při kterých má systém MERKUR 2 dlouhodobě výborné výsledky.

Přísnější kritéria testování podle metodiky ARKYS znamenají, že žlaby MERKUR 2 budou ve srovnání s kabelovými žlaby jiných výrobců při plném zatížení vykazovat menší deformace a průhyby. Tužší žlaby s menšími deformacemi znamenají mimo jiné lepší podmínky pro funkci kabeláže, zejména v extrémních situacích.

## Jaká je tedy reálně využitelná nosnost žlabů?

Neboli, kolik se vlastně do žlabů dá skutečně naložit kabeláže? Měřítka ekonomičnosti jsou stále aktuální a je dobré si uvědomit, že kabeláž má určitou měrnou hmotnost a určitý objem a do kabelového žlabu je možné umístit jenom takové množství kabelů, které odpovídá jeho využitelnému průřezu.

Z tabulky měrných hmotností běžných typů kabelů vyplývá, že měrná hmotnost kabeláže obvykle nepřekračuje hodnotu 0,0028 kg/m/mm<sup>2</sup> [tím je myšleno, že jeden mm<sup>2</sup> kabelu váží 0,0028 kg/m].

Když tuto hodnotu aplikujeme na efektivní průřezy žla-

Měrná hmotnost vybraných kabelů

	Hmotnost [kg/m]	Průměr [mm]	Průřez [mm <sup>2</sup> ]	Měrná hmotnost [kg/m/mm <sup>2</sup> ]	
CYKY	3×1,5	0,120	8,6	58,06	0,00207
	5×1,5	0,175	10,1	80,08	0,00219
	3×2,5	0,170	9,5	70,85	0,00240
	5×2,5	0,260	11,2	98,47	0,00264
	5×4	0,380	13,8	149,50	0,00254
	5×6	0,500	15,1	178,99	0,00279
	5×10	0,770	18,0	254,34	0,00303
	5×16	1,140	20,4	326,69	0,00349
	3×35+25	1,780	26,2	538,86	0,00330
	3×50+35	2,060	30,4	725,47	0,00284
	3×70+50	2,800	34,9	956,14	0,00293
	3×95+70	3,940	39,3	1212,42	0,00325
	3×120+70	4,430	43,0	1451,47	0,00305
	3×150+70	5,350	46,8	1719,34	0,00311
	3×185+95	6,780	49,8	1946,83	0,00348
3×240+120	8,570	56,4	2497,05	0,00343	
AVKY	5×16	0,600	21,3	356,15	0,00168
	3×35+25	0,910	24,7	478,92	0,00190
	3×50+35	1,220	28,9	655,64	0,00186
	3×70+50	1,560	32,2	813,92	0,00192
	3×95+70	1,750	39,3	1212,42	0,00144
	3×120+70	2,060	43,0	1451,47	0,00142
	3×240+120	3,810	56,4	2497,05	0,00153

Zdroj informací v tabulce: PRAKAB

bů MERKUR 2, zjistíme, že hodnoty maximálního zatížení žlabů kabeláží jsou relativně nízké [viz tabulka na této dvoustraně]. U nejmenších rozměrů žlabů se jedná o zatížení v řádu jednotek kg/m a ani u největšího rozměru žlabu nepřekročí 100 kg/m.

Zatížení kabeláží při měrné hmotnosti 0,0028 kg/m/mm<sup>2</sup>

Typ a rozměr žlabu	efektivní průřez	zatížení kabeláží
M2 50/50	1 320 mm <sup>2</sup>	3,7 kg/m
M2 100/50	2 900 mm <sup>2</sup>	8,1 kg/m
M2 150/50	4 470 mm <sup>2</sup>	12,5 kg/m
M2 200/50	6 050 mm <sup>2</sup>	16,9 kg/m
M2 250/50	7 620 mm <sup>2</sup>	21,3 kg/m
M2 300/50	9 200 mm <sup>2</sup>	25,8 kg/m
M2 400/50	12 350 mm <sup>2</sup>	34,6 kg/m
M2 500/50	15 500 mm <sup>2</sup>	43,4 kg/m
M2 100/100	6 120 mm <sup>2</sup>	17,1 kg/m
M2 150/100	9 440 mm <sup>2</sup>	26,4 kg/m
M2 200/100	12 770 mm <sup>2</sup>	35,8 kg/m
M2 250/100	16 090 mm <sup>2</sup>	45,1 kg/m
M2 300/100	19 420 mm <sup>2</sup>	54,4 kg/m
M2 400/100	26 070 mm <sup>2</sup>	73,0 kg/m
M2 500/100	32 740 mm <sup>2</sup>	91,7 kg/m
M2-G 50/100	1 320 mm <sup>2</sup>	3,7 kg/m
M2-G 100/100	6 120 mm <sup>2</sup>	17,1 kg/m

Srovnáním těchto teoretických hodnot maximálního zatížení žlabů kabeláží s doporučenými hodnotami nosnosti, které pro naše žlaby uvádíme vyplývá, že požadovanou nosností naše žlaby disponují při rozpětí opěrných míst 1 750 mm a velmi často i při rozpětí 2 000 mm. Navíc při montáži se zvýšenou nosností mají žlaby MERKUR 2 dostatečnou nosnost i při maximálním rozpětí 2 000 mm.

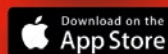


### MERKUR 2 app

nabídne vhodnou velikost žlabu v závislosti na hmotnosti a objemu kabeláže

určí vzdálenost podpěr

rychlý manuál tvarování do kapsy



# Doporučené hodnoty nosnosti kabelových žlabů MERKUR 2

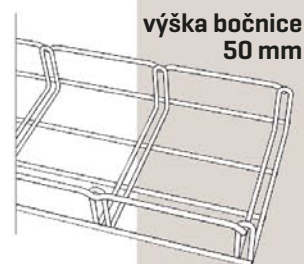
Podle přísnější metodiky ARKYS

Doporučené hodnoty nosností pro kabelové žlaby jsou určeny na základě metodiky vycházející z normy ČSN EN 61 537 ed. 2, podle které je testována nosnost kabelových nosných konstrukcí. **Tyto hodnoty znamenají výrobcem garantované hodnoty zatížení, které je možné uložit na příslušný typ a velikost kabelového žlabu za odpovídajících roztečí opěrných míst na kabelové trase.**

Tyto hodnoty se vztahují ke standardním kabelovým trasám a nejsou aplikovatelné na kabelové trasy s požadavky na zachování funkčnosti [například trasy odolné při požáru, seismicky odolné trasy].

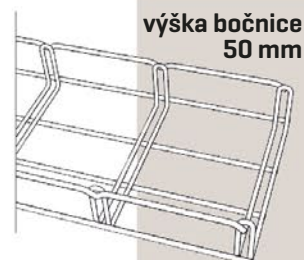
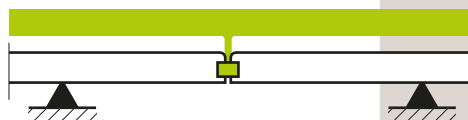
Doporučené hodnoty nosností kabelových žlabů byly určeny s dostatečnou bezpečnostní rezervou a jako výrobce kabelového nosného systému MERKUR 2 je doporučujeme používat při kontrole zatížení kabelových tras v rámci tohoto systému.

Nosnost kabelového žlabu je jedno z několika kritérií, která limitují zatížení kabelové trasy jako celku! Dalším kritériem, které je potřeba zohlednit, jsou limity zatížení opěrných bodů trasy a též jednotlivě všech nosných prvků, ze kterých se opěrný bod trasy skládá. Z tohoto úhlu pohledu limitují nosnost zejména nosníky a držáky použité pro ukotvení kabelové trasy. Nosností těchto prvků systému jsou uvedeny v tomto katalogu u příslušného prvku a najdete je též na našich webových stránkách v přehledu prvků systému.



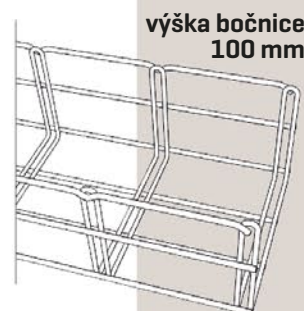
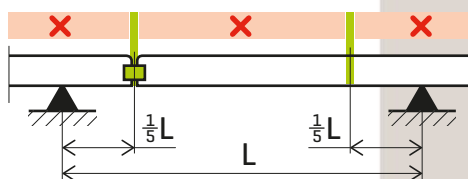
## Standardní montáž

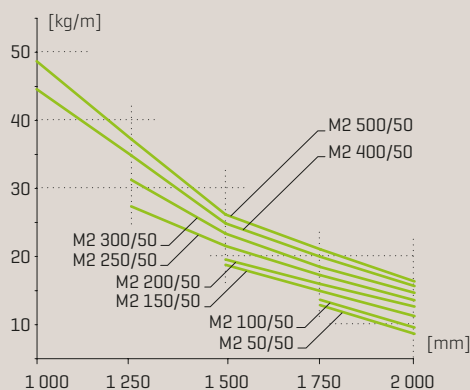
spojka umístěna kdekoliv



## Montáž s vyšší nosností

spojka umístěna v 1/5 rozpětí



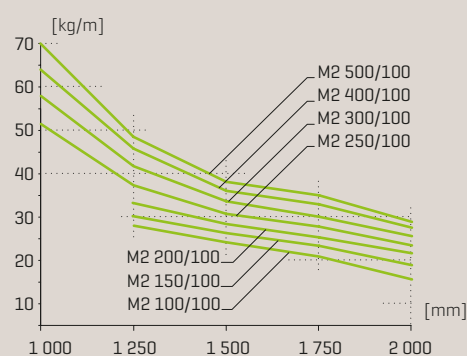


rozteč [mm]

M2 50/50  
M2 100/50  
M2 150/50  
M2 200/50  
M2 250/50  
M2 300/50  
M2 400/50  
M2 500/50

doporučené hodnoty nosnosti [kg/m]

	1 000	1 250	1 500	1 750	2 000
M2 50/50	-	-	17,9	12,8	8,6
M2 100/50	-	-	18,4	13,6	9,5
M2 150/50	-	-	18,7	14,9	11,2
M2 200/50	-	-	19,5	15,9	12,6
M2 250/50	-	27,3	21,5	17,2	13,5
M2 300/50	-	31,2	23,3	18,4	14,6
M2 400/50	44,5	34,8	24,8	19,9	15,6
M2 500/50	48,6	37,2	26,1	21,0	16,3

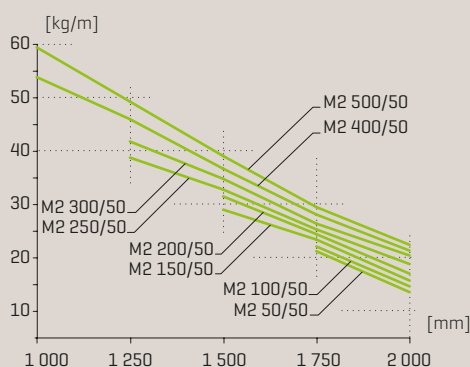


rozteč [mm]

M2 100/100  
M2 150/100  
M2 200/100  
M2 250/100  
M2 300/100  
M2 400/100  
M2 500/100

doporučené hodnoty nosnosti [kg/m]

	1 000	1 250	1 500	1 750	2 000
M2 100/100	-	27,3	23,6	20,2	16,6
M2 150/100	-	39,2	30,9	24,8	20,5
M2 200/100	-	41,9	33,2	27,0	21,9
M2 250/100	52,6	44,1	35,5	28,9	23,2
M2 300/100	58,8	46,6	37,2	31,1	24,8
M2 400/100	63,5	51,8	42,6	33,5	26,7
M2 500/100	70,5	58,4	48,8	36,7	29,8

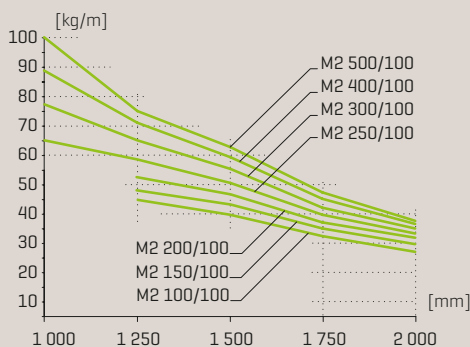


rozteč [mm]

M2 50/50  
M2 100/50  
M2 150/50  
M2 200/50  
M2 250/50  
M2 300/50  
M2 400/50  
M2 500/50

doporučené hodnoty nosnosti [kg/m]

	1 000	1 250	1 500	1 750	2 000
M2 50/50	-	-	26,2	21,3	13,6
M2 100/50	-	-	27,3	22,2	14,7
M2 150/50	-	-	29,1	23,5	15,8
M2 200/50	-	-	31,6	24,5	17,1
M2 250/50	-	38,9	32,9	25,4	18,9
M2 300/50	-	41,9	34,9	26,5	20,5
M2 400/50	54,0	46,1	36,8	28,2	21,4
M2 500/50	59,6	49,4	39,2	29,6	22,5



rozteč [mm]

M2 100/100  
M2 150/100  
M2 200/100  
M2 250/100  
M2 300/100  
M2 400/100  
M2 500/100

doporučené hodnoty nosnosti [kg/m]

	1 000	1 250	1 500	1 750	2 000
M2 100/100	-	45,2	39,2	33,2	27,5
M2 150/100	-	50,8	42,7	34,4	29,1
M2 200/100	-	53,8	45,5	35,7	30,4
M2 250/100	64,4	55,0	47,1	37,4	31,5
M2 300/100	71,3	56,8	48,2	39,8	32,6
M2 400/100	86,6	65,4	55,9	43,6	35,2
M2 500/100	101,2	75,5	63,1	47,1	38,5

Barevně zvýrazněné hodnoty ve spodní tabulce odpovídají montážím, které se vyznačují zvýšenou efektivitou. Více informací naleznete u popisu charakteristik Montáže s vyšší nosností na straně 19.

# Maximální přípustná zatížení kabelových žlabů MERKUR 2

Podle metodiky ČSN EN 61 537

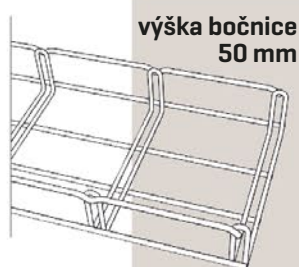
Maximální přípustné hodnoty zatížení pro kabelové žlaby jsou určeny striktně na základě metodiky normy ČSN EN 61 537 ed. 2, podle které je testována nosnost kabelových nosných konstrukcí. Tyto hodnoty odpovídají zatížení SWL dosaženém v rámci testování nosnosti kabelových žlabů.

Protože jsou v současné době hodnoty nosností (případně limitů zatížení) prezentované většinou ostatními výrobci a dodavateli nosných konstrukcí ve skutečnosti limitními hodnotami nosnosti jejich žlabů s nízkým až nulovým bezpečnostním koeficientem, prezentujeme zde vedle námi standardně používaných doporučených hodnot zatížení zahrnujících bezpečnostní rezervu, rovněž hodnoty tzv. maximálně přípustného zatížení žlabů MERKUR 2 (tabulky a grafy na této dvoustraně) pro možnost srovnání. Přitom ponecháváme význam nosnosti jako hlavní vlastnosti kabelového žlabu na vašem zvážení a doporučujeme také úvahu o reálné využitelné nosnosti žlabů, která je na předchozích stranách.

Použití hodnot maximálních přípustného zatížení stanovených podle metodiky normy ČSN EN 61 537 k dimenzování a kontrole zatížení kabelových žlabů je možné, nicméně při zatíženích blízkých těmto limitním hodnotám dochází k vyšším deformacím žlabů (průhyb žlabů mezi opěrnými místy), které nemají vliv na funkčnost kabelové trasy, ale projevují se v celkové estetice žlabů v kabelové trase.

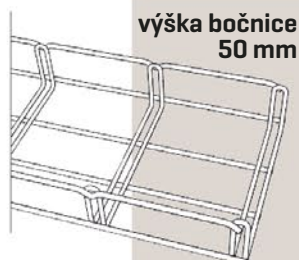
Použití maximálních doporučených hodnot nosnosti stanovených podle metodiky ARKYS (tabulky na předchozí dvoustraně) toto riziko eliminuje.

I v tomto případě platí, že nosnost kabelového žlabu je jedno z několika kritérií, která limitují zatížení kabelové trasy jako celku! Při kontrole zatížení kabelové trasy je potřeba zohlednit limity nosnosti všech prvků trasy včetně kotvení.



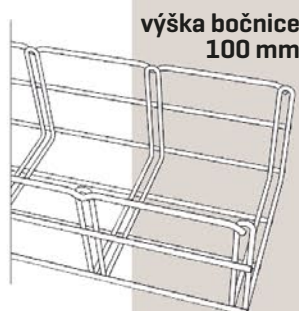
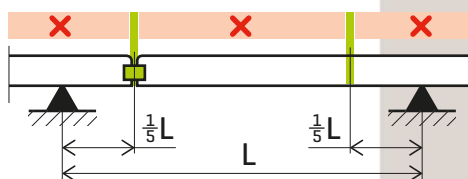
## Standardní montáž

spojka umístěna kdekoliv

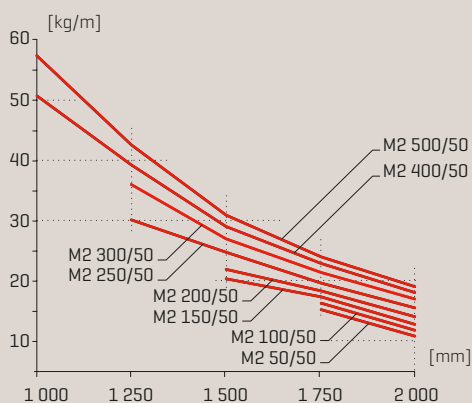


## Montáž s vyšší nosností

spojka umístěna v 1/5 rozpětí





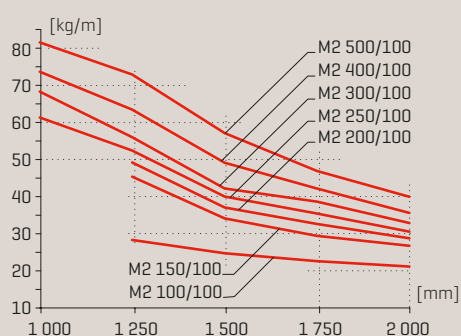


rozteč [mm]

M2 50/50  
M2 100/50  
M2 150/50  
M2 200/50  
M2 250/50  
M2 300/50  
M2 400/50  
M2 500/50

maximální přípustné zatížení [kg/m]

	1 000	1 250	1 500	1 750	2 000
M2 50/50	-	-	18,2	14,8	10,6
M2 100/50	-	-	19,5	15,9	11,5
M2 150/50	-	-	19,7	16,3	12,1
M2 200/50	-	-	21,4	17,6	13,6
M2 250/50	-	29,5	23,8	19,1	16,0
M2 300/50	-	36,1	26,7	23,1	17,9
M2 400/50	52,5	39,6	29,1	24,2	18,1
M2 500/50	57,4	43,2	31,2	24,8	18,3

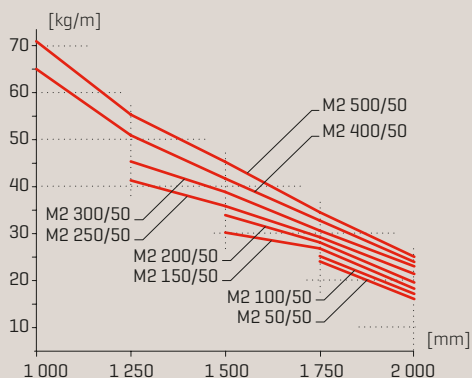


rozteč [mm]

M2 100/100  
M2 150/100  
M2 200/100  
M2 250/100  
M2 300/100  
M2 400/100  
M2 500/100

maximální přípustné zatížení [kg/m]

	1 000	1 250	1 500	1 750	2 000
M2 100/100	-	32,2	27,3	23,4	19,3
M2 150/100	-	43,1	35,8	27,8	23,8
M2 200/100	-	46,3	38,5	30,6	25,4
M2 250/100	61,0	50,5	41,2	33,5	26,9
M2 300/100	66,4	58,2	44,9	38,4	30,8
M2 400/100	74,0	65,7	51,3	42,6	34,9
M2 500/100	81,4	73,2	56,6	47,5	39,3

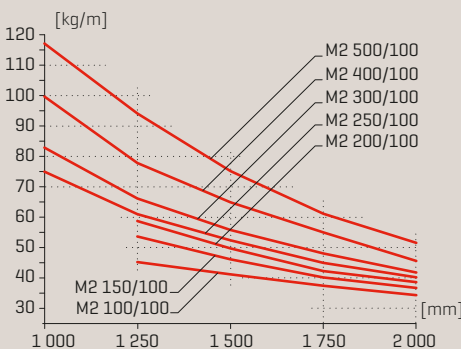


rozteč [mm]

M2 50/50  
M2 100/50  
M2 150/50  
M2 200/50  
M2 250/50  
M2 300/50  
M2 400/50  
M2 500/50

maximální přípustné zatížení [kg/m]

	1 000	1 250	1 500	1 750	2 000
M2 50/50	-	-	29,2	24,6	16,8
M2 100/50	-	-	30,8	25,9	17,4
M2 150/50	-	-	30,7	25,8	17,9
M2 200/50	-	-	34,7	26,8	18,5
M2 250/50	-	42,0	36,4	28,3	22,4
M2 300/50	-	48,5	40,0	32,4	24,2
M2 400/50	65,3	52,5	43,2	34,4	24,9
M2 500/50	71,2	57,4	46,7	35,0	25,3



rozteč [mm]

M2 100/100  
M2 150/100  
M2 200/100  
M2 250/100  
M2 300/100  
M2 400/100  
M2 500/100

maximální přípustné zatížení [kg/m]

	1 000	1 250	1 500	1 750	2 000
M2 100/100	-	52,4	45,5	38,5	31,9
M2 150/100	-	58,9	49,5	39,9	33,8
M2 200/100	-	62,4	52,8	41,4	35,3
M2 250/100	74,7	63,8	54,6	43,4	36,5
M2 300/100	82,7	65,9	55,9	46,2	37,8
M2 400/100	100,9	76,9	64,8	50,6	40,8
M2 500/100	116,8	88,6	73,2	54,6	44,7

Barevně zvýrazněné hodnoty ve spodní tabulce odpovídají montážím, které se vyznačují zvýšenou efektivitou. Více informací naleznete u popisu charakteristik Montáže s vyšší nosností na straně 19.



## **Odolnost v čase je především otázkou ochrany proti korozi**

Systém MERKUR 2 je instalován do nejrůznějších typů prostředí a v širokém rozpětí klimatických podmínek. Slouží v krytých vnitřních prostředích interiérů staveb se stabilním klimatem, ale rovněž bývá vystaven přímým povětrnostním vlivům u instalací ve vnějším prostředí. Často je též instalován do agresivního prostředí průmyslových provozů, chemicko-technologických celků, nebo plní svou funkci za zvýšených hygienických požadavků potravinářského průmyslu. Každé z uvedených prostředí a každý ze způsobů použití klade na jednotlivé prvky kabelové trasy a na jejich sestavu jako celek specifické nároky, které se odrážejí kromě jiného i v požadavcích na trvanlivost, chemickou stálost případně zdravotní nezávadnost.

Vzhledem k tomu, že jsou prakticky všechny prvky systému MERKUR 2 vyráběny z oceli [ocelový drát, ocelový plech] je vhodné a ve většině případů nutné ošetřit jednotlivé součásti systému vhodnou povrchovou úpravou, která zajistí chemickou stabilizaci kovového povrchu částí a rovněž zvýší jejich kvalitu po funkční a estetické stránce. Vhodným výběrem typu povrchové úpravy a jejího provedení je možné zajistit dlouholetou funkčnost takto ošetřených částí a tedy i ekonomickou efektivitu instalace kabelových nosných systémů v uvažovaném prostředí, ať už je to administrativní budova, prostory podzemních garáží, čistírna odpadních vod, chemický provoz, potravinářská výroba, nebo prostředí jaderné elektrárny.

## Možnosti povrchových úprav prvků systému MERKUR 2

	prvky systému	spojovací materiál
<b>galvanicky zinkováno</b> tloušťka vrstvy 12–15 µm vhodné pro vnitřní instalace	<b>GZ</b> galvanický zinek	<b>GZ</b> galvanický zinek
<b>sendzimirově zinkováno</b> tloušťka vrstvy 17–23 µm vhodné pro vnitřní instalace	<b>SZ</b> sendzimirový zinek	<b>GZ</b> galvanický zinek
<b>žárově zinkováno</b> tloušťka vrstvy 40–60 µm zakázkově až 80 µm vhodné pro vnější instalace	<b>ZZ</b> žárový zinek	<b>GZ</b> galvanický zinek <b>G5</b> geomet 500 <b>A2</b> nerez AISI 304L
<b>nerez A2 s pasivací</b> AISI 304L s pasivací povrchu vhodné pro agresivní prostředí	<b>A2</b> nerez AISI 304L	<b>A2</b> nerez AISI 304L
<b>nerez A4 s pasivací</b> AISI 316L s pasivací povrchu vhodné pro agresivní prostředí a prostředí s výskytem chlóru [Cl] a fluoru [F]	<b>A4</b> nerez AISI 316L	<b>A4</b> nerez AISI 316L

provedení jsou běžné skládem

na objednávku

Z běžně dostupných metod je pro prvky systému MERKUR 2 používáno zinkování, což je v současnosti nejrozšířenější typ povrchové úpravy ocelových prvků a konstrukcí. Jako alternativa k zinkování je použití oceli s odolností proti korozi v kombinaci s doplňkovými technologickými procesy ošetření nerezových povrchů, dále zvyšující jejich odolnost.

### Základní typy povrchové úpravy pozinkování a jejich charakteristiky

Pozinkování obecně spočívá v pokrytí povrchu ocelové části souvislou vrstvou zinku. Tato vrstva chrání povrch žlabů mechanicky, ale zejména chemicky, protože i při porušení lokální vrstvy zinku dochází ke korozi

jen v zinkové vrstvě. Tím ocel zůstává chráněna až do doby, než se zinková vrstva rozpustí. Pozinkování se provádí několika možnými postupy a to elektrolyticky [galvanické pozinkování], válcováním za studena [sendzimirové zinkování] a ponorem do roztaveného zinku [žárové pozinkování]. Každá z uvedených zinkovacích metod je přitom charakteristická tloušťkou nanesené vrstvy, která je zásadní pro stupeň odolnosti zinkem ošetřeného povrchu. Přitom platí pravidlo v podstatě přímé úměrnosti mezi tloušťkou vrstvy a její odolností. To je způsobeno přirozeným fyzikálně-chemickým úbytkem zinku z ochranné vrstvy, jehož rychlost je ovlivněna agresivitou daného prostředí.

Přirozený úbytek zinku v závislosti na vlivu prostředí

Venkovní prostředí	0,8–1,0 µm/rok
Průmyslové prostředí	1,5–3,5 µm/rok
Středně agresivní prostředí	2,0–5,0 µm/rok
Extrémně agresivní prostředí	5,0–10,0 µm/rok

Z těchto empiricky získaných hodnot a z charakteristiky prostředí, ve kterém je konkrétní kovová součást instalována vyplývá potřebná tloušťka zinkového povlaku, kterým je potřeba její povrch ochránit, aby bylo dosaženo plánované, nebo očekávané životnosti.

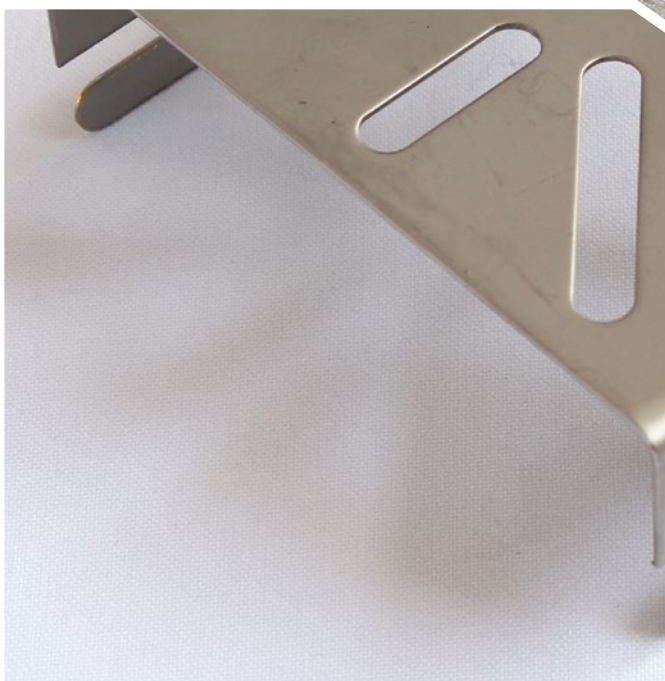
### Možnosti povrchové úpravy spojovacího materiálu

Řada prvků systému MERKUR 2 se skládá kromě jiného i z přibalených spojovacích prvků jako jsou šrouby, podložky, matice atd. Pro spojovací materiál, který je součástí dodávky prvků, ale i pro spojovací materiál použitý k instalaci nosných prvků trasy platí, že úroveň jeho antikorozi ochrany ve srovnání s ostatními prvky trasy, musí být stejná nebo vyšší. Přitom je samozřejmě možné, instalovat trasu v základním provedení GZ pomocí nerezového spojovacího materiálu, ale je to neefektivní. Proto je nabídka prvků systému MERKUR 2, které obsahují spojovací materiál, upravena tak, aby k odpovídající antikorozi ochraně hlavních částí byl nabídnut spojovací materiál s povrchovou úpravou odpovídající kvality. Spojovací materiál je standardně dodáván v zinkovaném provedení GZ, v nerezových provedeních A2 a A4 a též v provedení G5 - Geomet, které je volbou pro žárově zinkované prvky.

✓ GZ - galvanicky pozinkované provedení.



✓ ZZ - žárově pozinkované provedení.



✓ A2 - nerez AISI 304L, mořeno a pasivováno.



✓ A4 - nerez AISI 316L, mořeno a pasivováno.



✓ SZ - senzimirové zinkování se používá pro plechové prvky.

Nerezové provedení A4 je vyráběno výhradně zakázkovým způsobem. Toto provedení nemáme běžně skladem tak, jak je tomu u ostatních povrchových úprav. Veškeré informace získáte u našich obchodně-technických manažerů.

### Galvanické zinkování - GZ

**Ochrana galvanickým zinkováním se využívá pro instalace do neagresivního prostředí suchých vnitřních prostor. Omezeně je možné ho použít pro aplikace s kratší životností i do vlhkých vnitřních prostor nebo venkovních prostor pod přístřeškem.**

Galvanické zinkování je proces, při kterém se na elektricky vodivé materiály, v našem případě ocelové a plechové komponenty [katoda], elektrochemicky vyloučí zinek [anoda], přičemž tloušťka takto vytvořené vrstvy bývá 12–15 µm. Povlaky vytvořené touto metodou mají lesklý povrch, který se podobá chromování. Pro optimalizaci procesu galvanizace a zvýšení korozní odolnosti se do zinkového povlaku přidává chromovací přípravek, který jemně zabarvuje zinkovaný povrch do různých odstínů. Barva ani stupeň lesku přitom nemá vliv na kvalitu zinkové vrstvy a její antikorozi funkci.

### Sendzimirové zinkování - SZ

**Sendzimirové zinkování je metoda kvalitou a antikorozi odolností srovnatelná s galvanickým zinkováním, a využívá se do stejných prostředí.**

Při sendzimirovém zinkování prochází ocelový plech kontinuálně lázní s tekutým zinkem, která je následně po zchlazení zaválcována. Tímto způsobem vzniká na povrchu plechu souvislá vrstva zinku cca 17–23 µm. Sendzimirové zinkování je ve srovnání s galvanickým technologicky jednodušší s menšími energetickými nároky. Je vhodné pro plošné aplikace. V praxi je sendzimirově pozinkován ocelový plech, který se následně používá pro výrobu komponentů stříháním a ohýbáním. Takto jsou v rámci systému MERKUR 2 vyráběna například víka žlabů, kabelové přepážky, a podobně.

### Žárové zinkování - ZZ

**Ochrana žárovým zinkováním je z pohledu instalace nejuniverzálnější a je vhodná v prostorách suchých i vlhkých, venkovních i vnitřních a v menší míře je vhodná i pro použití i v chemickém průmyslu.**

Žárové zinkování je speciální metalurgická technologie pokovování, kdy jsou ocelové komponenty po předběžné úpravě [odmaštění, moření...] pokoveny ponořením do lázně roztaveného zinku, která má teplotu v rozmezí 440–460 °C. Tloušťka takto vytvořené vrstvy se pohybuje v rozmezí 40–60 µm. U této metody vytváří zinek souvislý pevný a nepropustný povlak s dlouhodobou životností. Díky metalurgickému spojení mezi zinkovou vrstvou a ocelovým materiálem prvku, které

takto vzniká, chrání žárové zinkování, jako jediná zinkovací metoda, trvale před tzv. podkorodováním. Tato povrchová úprava má však i jednu estetickou nevýhodu – u žárem pozinkovaných povrchů se časem projevuje tzv. přirozená oxidace zinkového povrchu, která znamená, že se původně lesklý světlý povrch částí postupně změní v tmavě šedý. Tato „estetická změna“ není vadou povrchové úpravy a neomezuje funkci zinkové vrstvy. Jde pouze o přirozenou oxidaci zinkové vrstvy, která se tímto procesem chemicky stabilizuje.

### Nerezová provedení prvků systému MERKUR 2 a jeho možnosti

Nerezové provedení je vrcholným provedením kabelových žlabů MERKUR 2, zejména z pohledu jejich odolnosti vůči chemickým a jiným látkám.

Nerezové provedení znamená zcela odlišnou strategii ochrany součástí před korozi. Díl je vyroben z oceli korozně stabilizované přidáním legovacích prvků jako je chrom, nikl a dalších. Takto upravená ocel je korozně inertní a odolává i chemickým vlivům. Prvky systému MERKUR 2 se vyrábějí z oceli typu AISI 304L [A2] a zakázkově z oceli AISI 316L [A4].

### Nerez [AISI 304L] - A2

**Prvky vyrobené v nerezovém provedení A2 jsou vhodné pro použití v chemickém, farmaceutickém a potravinářském průmyslu (např. při výrobě piva, mléka, vína a kosmetiky).**

Nerez A2 [ocel třídy AISI 304L] je v současnosti nejrozšířenějším a nejpoužívanějším typem korozivzdorné oceli. Tato ocel má relativně nízký obsah uhlíku, a proto je odolná proti interkrystalické korozi. Dobře odolává působení vody, vodní páry, vzdušné vlhkosti, jedlých kyselin a slabých organických i anorganických kyselin. Tento typ korozivzdorné oceli odolává teplotám až do 350 °C.

### Nerez [AISI 316L] - A4

**Prvky vyrobené v nerezovém provedení A4 jsou vhodné pro použití v chemickém průmyslu, v potravinářském průmyslu (pokud je potřeba zajistit minimální znečištění potravin) a v průmyslu farmaceutickém.**

Nerez A4 [ocel třídy AISI 316L] je kyselinovzdorná chromniklmolybdenová ocel, kde molybden dále zvyšuje korozní odolnost. Tento typ korozivzdorné oceli odolává teplotám až do 400 °C.

## Moření a pasivace nerezových ocelí

V případě výše uvedených typů nerezových provedení je dnes již naším výrobním standardem proces moření a pasivace, který vede ke zvýšení kvality a odolnosti povrchu. Jde o technologický proces, kterým je možné až čtyřnásobně zvýšit antikorozi odolnost nerezových ocelí. Při této operaci se nejdříve chemickým mořením provede dokonalé odmaštění povrchu a odstranění mechanických nečistot. Při tomto procesu dojde ke zmatnění a sjednocení povrchu ošetřovaných částí. Následná pasivace, která se provádí chemicky v oxidační kyselině s následným dosušením, pak zvýší korozní odolnost dílů z nerezového materiálu především v místě svarů, a to obzvláště pro vlhké prostředí s obsahem chloridů.

### Geomet 500 - G5

**Speciální ošetření GEOMET 500 vyvinuté pro ochranu spojovacího materiálu je povrchová úprava charakteristická stříbrošedým povrchem vyvinutá pro antikorozi ochranu spojovacího materiálu.** I při velmi tenké vrstvě [5–7µm] dosahuje vysoké odolnosti proti korozi. Takto ošetřené povrchy odolávají více než 600 hodin v solné komoře, což je 3× více než bývá dosahováno u ochrany galvanickým zinkováním. Geomet se uplatňuje například v automobilovém průmyslu, kde splňuje jeho přísné technické požadavky.



▲ G5 - Geomet 500

Úroveň antikorozi ochrany takto ošetřených spojovacích prvků odpovídá zhruba stupni ochrany, kterou poskytuje základním prvkům systému metoda žárově zinkování. Proto je vhodnou volbou pro kabelové trasy v tomto provedení povrchové úpravy.

Z uvedených informací vyplývá, že pro kabelové trasy je povrchová úprava, ale i její správná a ekonomická volba zásadní jak z pohledu životnosti, tak i funkčních a estetických vlastností.

### Minimálně 10 let záruka!

Více než 25 let zkušeností s kabelovými nosnými konstrukcemi a jejich povrchovou úpravou je svého druhu dlouhodobá zkouška, která překoná zátěžové testy, testy požární a seismické odolnosti, i testy ko-

Jako jediný výrobce na trhu poskytujeme prodlouženou desetiletou záruku pro standardní galvanicky a žárově zinkované provedení kabelových žlabů a jejich příslušenství. Na oba typy nerezového provedení poskytujeme záruku v délce 15 let.

rozní odolnosti, kterými systém MERKUR 2 mnohokrát úspěšně prošel. vNa základě těchto zkušeností poskytujeme prodlouženou záruku na naše výrobky. Ta je desetiletá pro všechny povrchové úpravy s výjimkou nerezových, na které nadále poskytujeme záruku v délce patnácti let. Ve všech případech se záruka vztahuje na materiál, svary a povrchovou úpravu, za předpokladu odpovídající volby povrchové úpravy pro prostředí, do kterého je systém MERKUR 2 instalován. Záruční doby vztahující se k jednotlivým druhům povrchové úpravy a doporučení pro její volbu ve vztahu k prostředí najdete v následujících tabulkách.

Délka záruky podle typů ochrany proti korozi

<b>GZ</b>	galvanicky zinkováno	<b>10 let</b>
<b>SZ</b>	sendzimirově zinkováno	
<b>G5</b>	geomet 500	
<b>ZZ</b>	žárově zinkováno	
<b>A2</b>	nerez AISI 304L + pasivace	<b>15 let</b>
<b>A4</b>	nerez AISI 316L + pasivace	

# Doporučení povrchových úprav podle charakteru prostředí

Níže uvedená tabulka je orientační. Při volbě povrchové úpravy prvků systému MERKUR2 je nutné brát zřetel na Protokol o vnějších vlivech, který je nedílnou součástí projektových dokumentací jednotlivých staveb.

			záruka 10 let			záruka 15 let	
			<b>GZ</b> galvanický zinek	<b>SZ</b> sendzimir. zinek	<b>ZZ</b> žárový zinek	<b>A2</b> nerez AISI 304L	<b>A4</b> nerez AISI 316L
neagresivní prostředí	vnitřní prostory	suché	doporučujeme	doporučujeme	vhodné, ale neekonomické		
		vlhké	použitelné s omezením	použitelné s omezením		vhodné, ale neekonomické	vhodné, ale neekonomické
		kryté			doporučujeme		
	vnější prostory	kryté					
		nekruté					
agresivní prostředí	chemický a potravinářský průmysl	nevhodné	nevhodné		doporučujeme	doporučujeme	
	prostředí s výskytem chlóru (Cl) a fluoru (F)			nevhodné	nevhodné	doporučujeme	

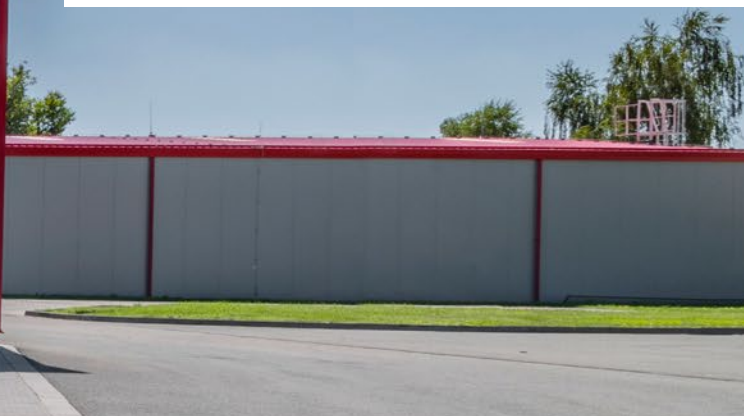


^ Hlavní administrativní a skladové centrum ve výrobním areálu ARKYS v Uhřetěbích.



# Český výrobce a dodavatel kabelových nosných systémů

Největší český výrobce a dodavatel nosných systémů pro realizaci kabelových tras, společnost ARKYS, s.r.o., je firmou s ryze českou vlastnickou strukturou a dnes už více než pětadvacetiletou historií na českém trhu. Dlouhodobé stabilní a úspěšné působení naší společnosti v sobě skrývá soustavnou práci a úsilí na zlepšování a optimalizaci nejen obchodně-logistické struktury společnosti a zákaznického servisu, ale zejména neustálý vývoj našich produktů a jejich samotné výroby. Významným rozvojem prochází výrobní a skladové prostory. Pro systém kabelových žlabů MERKUR 2 byly vybudovány moderní výrobní linky a v rámci logistiky byly postaveny zcela nové skladové haly odpovídající vysokým požadavkům našich zákazníků.



Výrobní areál ARKYS v Uhřetich. >

▼ Automatická linka pro výrobu žlabů MERKUR 2.



## Vyrábět žlaby MERKUR 2 je naše poslání i radost

### Výrobní linka žlabů MERKUR 2

Naší významnou obchodní předností je skutečnost, že při výrobě kabelových žlabů a příslušenství nejsme odkázáni na subdodávky. Výroba žlabů a jejich příslušenství je realizována prostřednictvím vlastních technologií, v našich výrobních prostorách našimi pracovníky a to včetně závěrečného ošetření jednotlivých výrobních prvků systémem povrchovou úpravou galvanickým zinkováním, které provádíme ve vlastní galvanovně.

Pro výrobu nosného systému kabelových tras byl vybudován výrobní a logistický areál v jihomoravské obci Uhřetice, ležící v dojezdové vzdálenosti 30 km od Brna. Uhřetický areál je v logisticky výhodné pozici ve vzdálenosti jen 20 km od dálničního uzlu km 210 - Holubice na páteřní dálnici D1.

Pro výrobu drátěných kabelových žlabů MERKUR 2 byly postaveny plně automatizované výrobní linky, které využívají mimo jiné nejmodernější technologii středofrekvenčního svařování, používanou např. v automobilovém průmyslu. Součástí linky je i přístrojové vybavení a řídicí software firmy Bosch Rexroth Electric Drives and Controls GmbH. Technologie středofrekvenčního odporového svařování je moderní sofistikovaná metoda svařování kovů bez přídavného materiálu, která má oproti „klasické“ nízkofrekvenční metodě několik zásadních výhod. Jednou z nich je skutečnost, že výstupem ze svařovacího transformátoru, napájeného středofrekvenčním měničem, je stejnosměrný proud, který nevykazuje žádné induktivní ztráty a dodá tak rychle přesně definované množství energie do místa svaru,



◀ ▶ Středofrekvenční svařovací centra pro svařování drátěné konstrukce žlabů MERKUR 2.



▶ Jedno z robotizovaných pracovišť výroby ohýbaných plechových prvků ve výrobním areálu ARKYS.

příčemž umožňuje velmi dynamickou regulaci průběhu svařování a pozitivně ovlivňuje výslednou kvalitu svaru. Tato metoda je velmi rychlá [doba trvání svařovacího cyklu je řádově v milisekundách], proto se při svařování nadměrně neohřívá okolní materiál a jsou redukovány ztráty, pnutí a deformace materiálu.

Výrobu příslušenství kabelových žlabů [nosníky, držáky, podpěry...] realizujeme mimo jiné i pomocí vysokorychlostního CNC Fiber řezacího laseru FeiCut a výkonného průmyslového robota od společnosti Mitsubishi electric. Robotizací a digitalizací výrobních procesů jsme dosáhli zvýšení rozměrové a tvarové přesnosti výrobků. Díky těmto technologickým prvkům jsme zároveň schopni pružně a rychle reagovat na atypické požadavky ze strany zákazníka.

### **Vlastní zinkovna je velká výhoda**

Jednou z důležitých fází výroby kabelových žlabů a příslušenství je ochrana povrchu výrobků z oceli odpovídající povrchovou úpravou. Povrchovou úpravu galvanickým zinkováním, kterou je ošetřována převážná většina vyráběných prvků systému MERKUR 2, provádíme ve vlastní galvanovně, která je vybavena jednou z nejmodernějších galvanizačních linek v ČR. Povrchovou úpravu žárovým pozinkováním naopak realizujeme prostřednictvím partnerské zinkovny, s níž dlouhodobě spolupracujeme.

Nerezová provedení kabelových žlabů a jejich příslušenství vyrábíme ve dvou úrovních korozní odolnosti z chrom-niklové austenitické oceli [AISI 304L a 316L], přičemž prvky obou nerezových provedení jsou na závěr ošetřeny tzv. pasivací, která dále zvyšuje jejich korozní odolnost a zlepšuje jejich estetické vlastnosti.

### **Skladové prostory nové logistiky**

Vzhledem k dlouhodobé obchodní politice a filozofii naší firmy prodávat naše výrobky pružně ze skladových

zásob, jsme vybudovali odpovídající kapacitu skladových prostor tak, abychom mohli naplnit požadavky našich zákazníků na pružnost v dodávkách našeho sortimentu. Skladové a logistické centrum ve výrobním a logistickém areálu ARKYS v Uhřetěchách disponuje v současnosti kapacitou více než 2 000 paletových míst. Do skladu byl pro zefektivnění instalován flexibilní pojezdový regálový systém, který přináší větší přehlednost sortimentu a umožňuje skladovat větší objem materiálu na menším prostoru skladu. Díky této skutečnosti jsme schopni pružně a rychle reagovat na individuální požadavky našich obchodních partnerů, aniž bychom přitom byli nuceni významně zasahovat do již naplánované výroby.

### **Sídlo firmy je v Brně**

Zatím co výrobní areál vyrostl v Uhřetěchách, administrativní centrum společnosti sídlí přímo v jihomoravské metropoli. Od roku 2017 nás najdete v kancelářských prostorách budovy stojící v rámci komplexu AREAL SLATINA v Brně. Zde má náš tým kvalitní zázemí a odtud



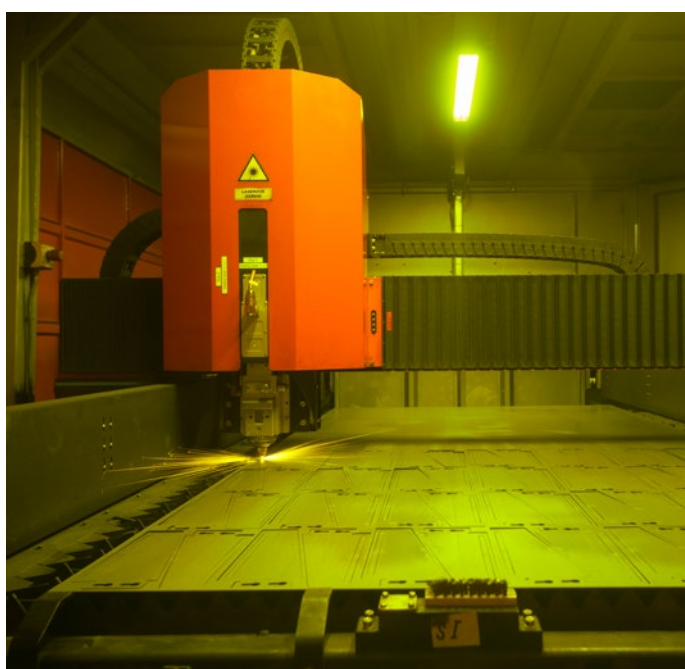
Galvanizační zinkovací linka ve výrobním arálu v Uhřetěchách.

Vám poskytuje obchodní a administrativní servis. Sídlo zde má jak vedení firmy, tak i oddělení obchodní, logistické, marketingové, rozpočtové a účetní.

Vše co bylo výše uvedeno, dokládá, že naším cílem je být spolehlivým a komplexním partnerem všech našich zákazníků z řad velkoobchodů, montážních firem, ale i projekčních kanceláří a to vzhledem k nabídce našich produktů a služeb, které zahrnují samotnou výrobu, ale též spolupráci na obchodně-technickém řešení konkrétních případů a dodávkách materiálu.



▲ Sídlo firmy a administrativní centrum je situováno v budově „D“ v komplexu AREAL SLATINA.



▲ Digitální řezací laser FeCut.



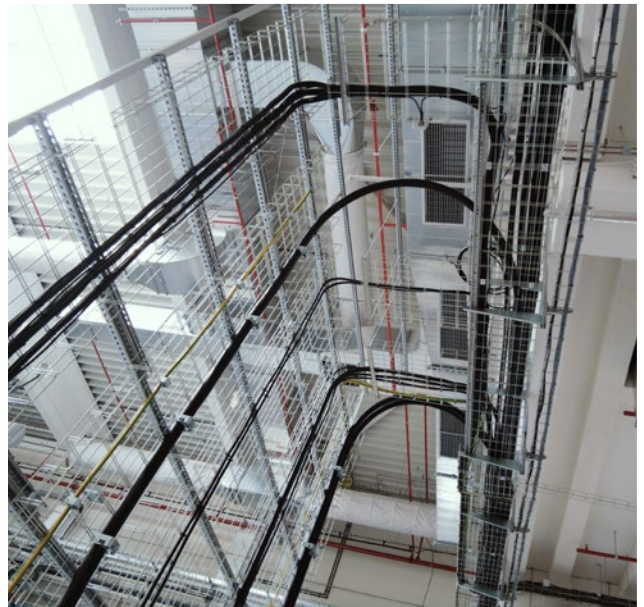
▲ V prostorách sídla firmy máme odpovídající zázemí pro poskytování obchodního a administrativního servisu.



▲ Moderní flexibilní regálový skladovací systém logistického centra v Uhřetěchovicích.



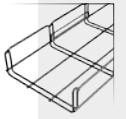
▲ Pracoviště logistiky v brněnském administrativním centru.



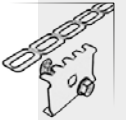
# KATALOG PRVKŮ SYSTÉMU



**Kabelové žlaby**  
str. 40-45



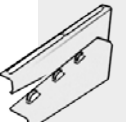
**Spojky**  
str. 46-55



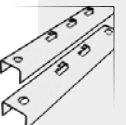
**Držáky**  
str. 56-81



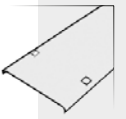
**Nosníky**  
str. 82-91



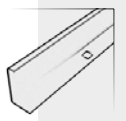
**Podpěry**  
str. 92-95



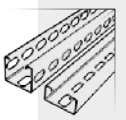
**Víka**  
str. 96-97



**Přepážky**  
str. 98-99



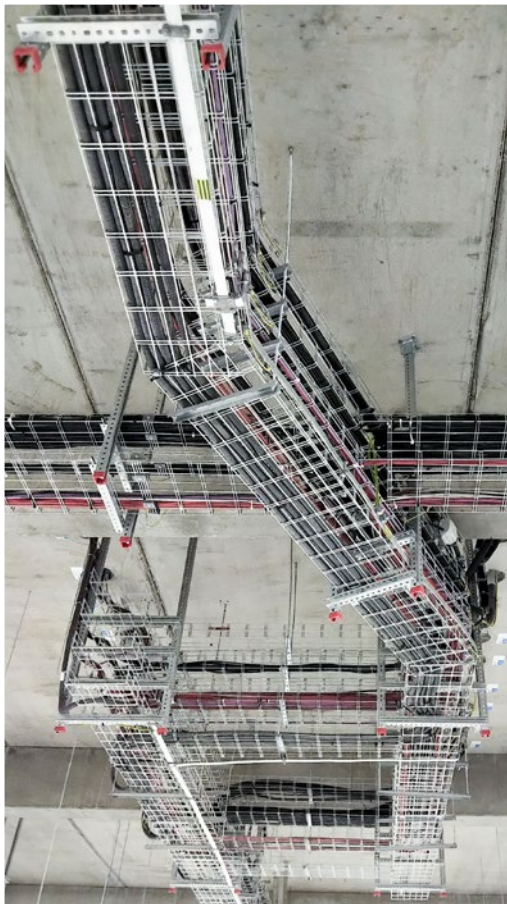
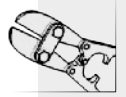
**Stojny**  
str. 100-103



**Spojovací materiál  
a kotvicí technika**  
str. 104-111

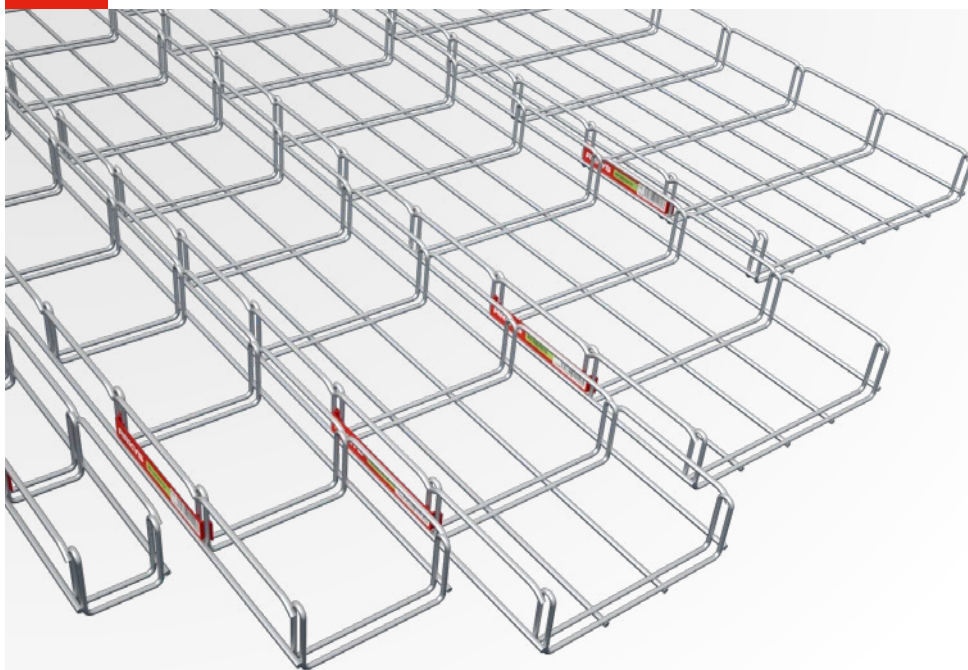


**Příslušenství a nářadí**  
str. 112-113



**M2**

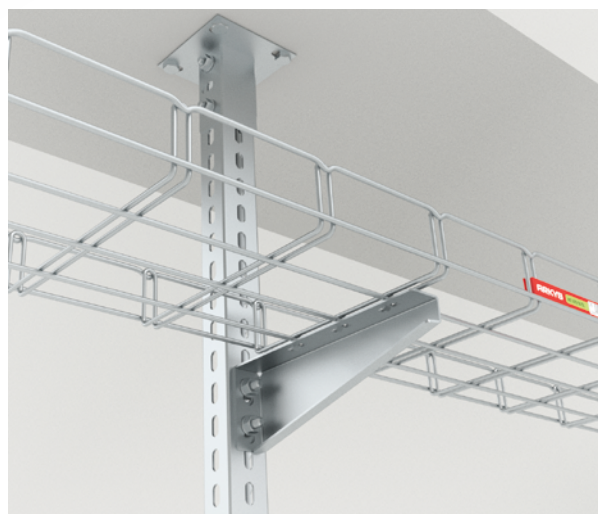
## Kabelový žlab MERKUR, typ M2, výška bočnice 50 mm



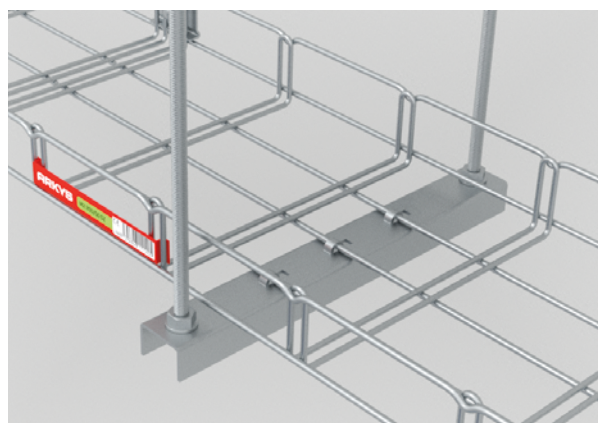
Kabelové žlaby MERKUR2 typ M2 jsou určeny pro instalace kabelových tras nejrůznějšího typu. Výška bočnice žlabů 50 mm je vhodná pro kabelové trasy s nižšími nároky na využitelný průřez.

Kabelové žlaby M2 umožňují efektivní instalaci nástěnných kabelových tras, kabelových tras vedených prostorem a další typy instalací jako jsou podhledové, podlahové, či stoupačkové trasy a podobně. Jednotlivé typy instalací jsou v tomto katalogu uvedeny vždy u prvků systému, které s daným typem instalace souvisí [nosníky, podpěry, držáky, stojny atd.]

**Kabelové žlaby M2 byly testovány na odolnost při požáru a mohou být použity pro realizaci požárně odolných tras. Více o požárně odolných trasách se dozvíte v našich specializovaných publikacích „Požárně odolné trasy“, které jsou k dispozici ke stažení na našich stránkách, nebo je získáte u našich obchodně-technických manažerů.**



▲ Kabelové žlaby M2 umožňují efektivní instalaci nástěnných kabelových tras.

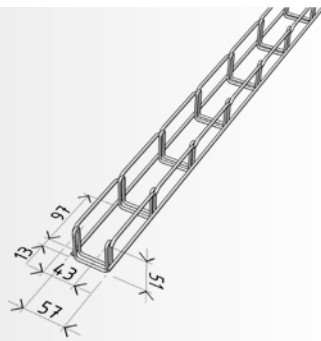


▲▲ Kabelové žlaby M2 jsou vhodné pro instalace kabelových tras vedených prostorem.



**M2 50/50**

- GZ** ARK-211110
- ZZ** ARK-221110
- A2** ARK-231114
- A4** ARK-241114

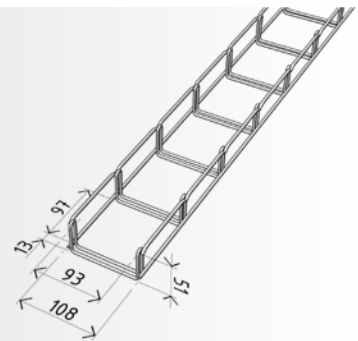


12 ks = 24 m

**S<sub>ef</sub>** 1 320 mm<sup>2</sup>

**M2 100/50**

- GZ** ARK-211120
- ZZ** ARK-221120
- A2** ARK-231124
- A4** ARK-241124

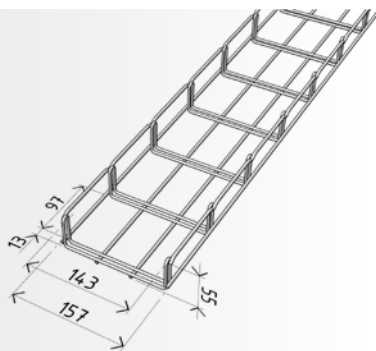


8 ks = 16 m

**S<sub>ef</sub>** 2 900 mm<sup>2</sup>

**M2 150/50**

- GZ** ARK-211130
- ZZ** ARK-221130
- A2** ARK-231134
- A4** ARK-241134

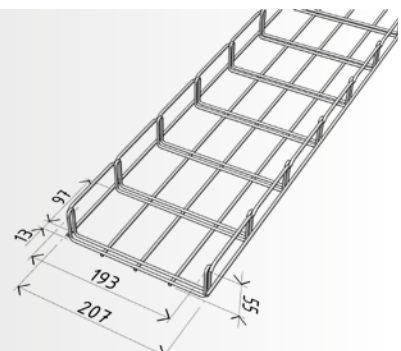


8 ks = 16 m

**S<sub>ef</sub>** 4 470 mm<sup>2</sup>

**M2 200/50**

- GZ** ARK-211140
- ZZ** ARK-221140
- A2** ARK-231144
- A4** ARK-241144

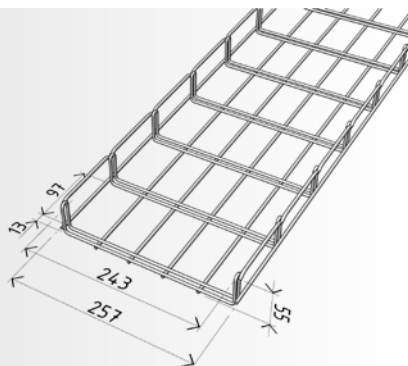


4 ks = 8 m

**S<sub>ef</sub>** 6 050 mm<sup>2</sup>

**M2 250/50**

- GZ** ARK-211150
- ZZ** ARK-221150
- A2** ARK-231154
- A4** ARK-241154

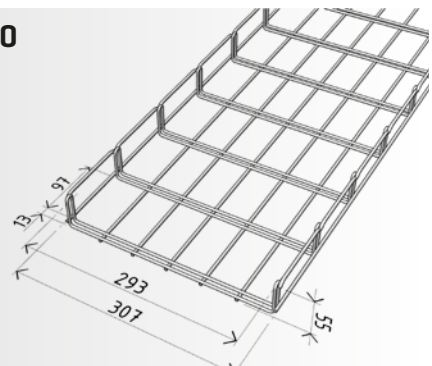


4 ks = 8 m

**S<sub>ef</sub>** 7 620 mm<sup>2</sup>

**M2 300/50**

- GZ** ARK-211160
- ZZ** ARK-221160
- A2** ARK-231164
- A4** ARK-241164

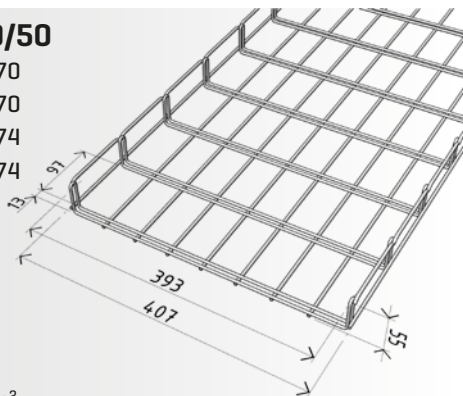


4 ks = 8 m

**S<sub>ef</sub>** 9 200 mm<sup>2</sup>

**M2 400/50**

- GZ** ARK-211170
- ZZ** ARK-221170
- A2** ARK-231174
- A4** ARK-241174

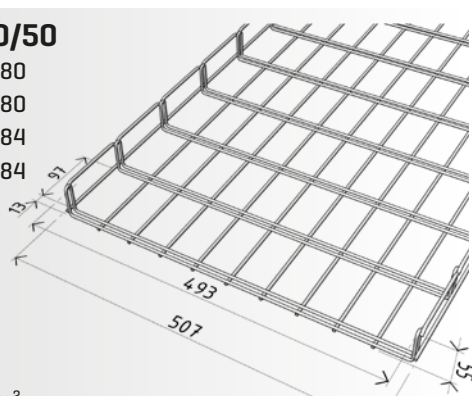


4 ks = 8 m

**S<sub>ef</sub>** 12 350 mm<sup>2</sup>

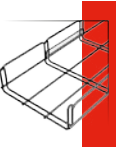
**M2 500/50**

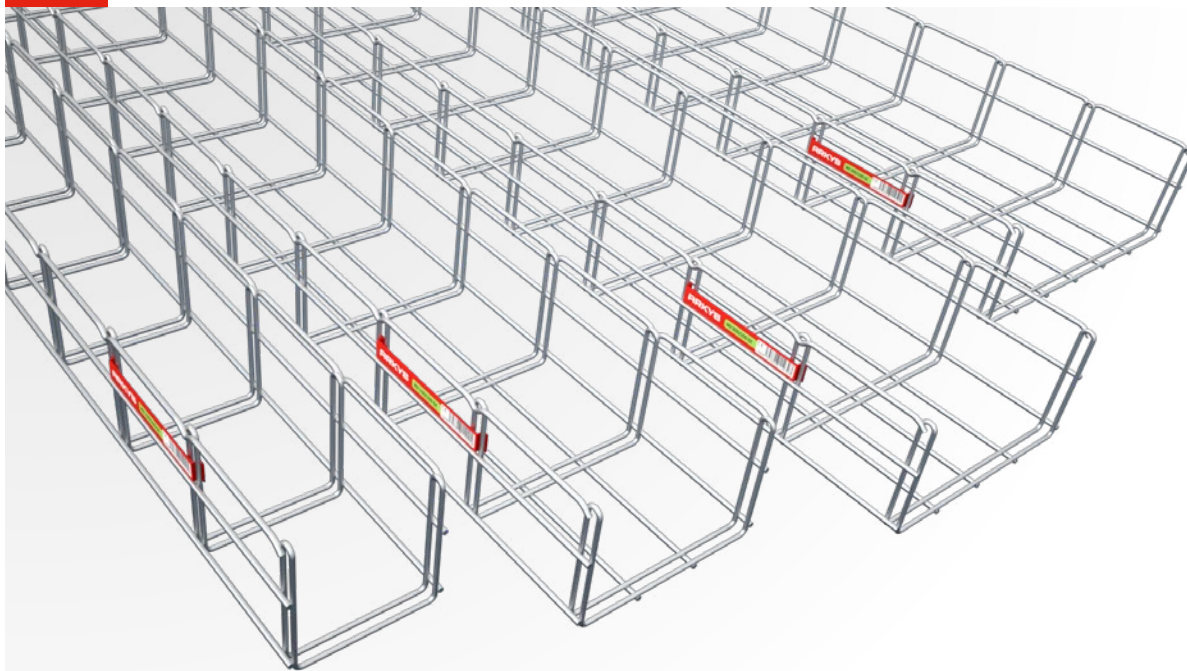
- GZ** ARK-211180
- ZZ** ARK-221180
- A2** ARK-231184
- A4** ARK-241184



2 ks = 4 m

**S<sub>ef</sub>** 15 500 mm<sup>2</sup>



**M2****Kabelový žlab MERKUR, typ M2, výška bočnice 100 mm**

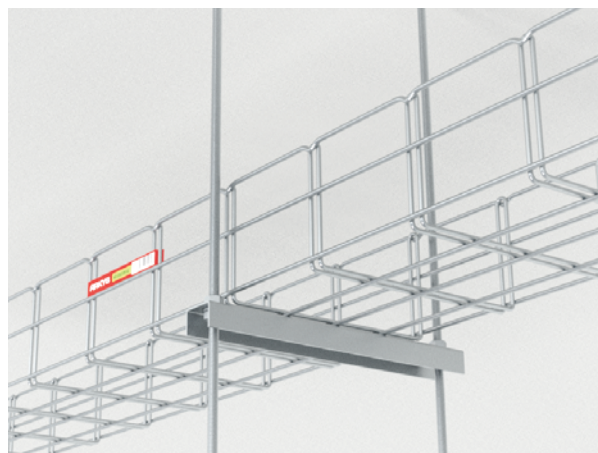
Kabelové žlaby MERKUR2 typ M2 jsou určeny pro instalace kabelových tras nejrůznějšího typu. Výška bočnice žlabů 100 mm je vhodná pro kabelové trasy s vyššími nároky na využitelný průřez a díky vyšší využitelné nosnosti i pro trasy s vyššími požadavky na zatížení kabely.

Kabelové žlaby M2 umožňují efektivní instalaci nástěnných kabelových tras, kabelových tras vedených prostorem a další typy instalací jako jsou podhledové, podlahové, či stoupačkové trasy a podobně. Jednotlivé typy instalací jsou v tomto katalogu uvedeny vždy u prvků systému, které s daným typem instalace souvisí [nosníky, podpěry, držáky, stojny atd.]

**Kabelové žlaby M2 byly testovány na odolnost při požáru a mohou být použity pro realizaci požárně odolných tras. Více o požárně odolných trasách se dozvíte v našich specializovaných publikacích „Požárně odolné trasy“, které jsou k dispozici ke stažení na našich stránkách, nebo je získáte u našich obchodně-technických manažerů.**



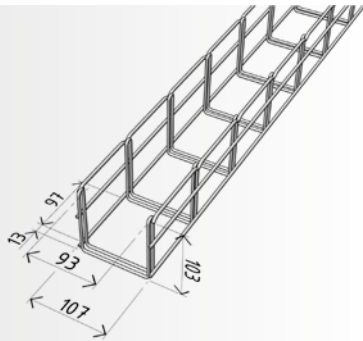
▲ Kabelové žlaby M2 umožňují efektivní instalaci nástěnných kabelových tras.




▲▲ Kabelové žlaby M2 jsou vhodné pro instalace kabelových tras vedených prostorem.


 **M2 100/100**

- GZ ARK-211210
- ZZ ARK-221210
- A2 ARK-231214
- A4 ARK-241214

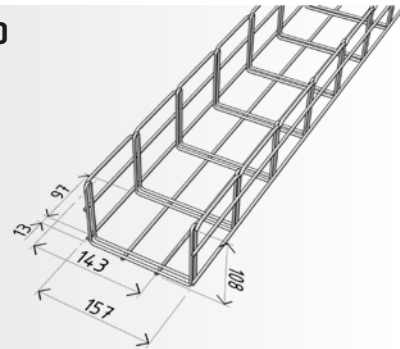


 8 ks = 16 m

**S<sub>ef</sub>** 6 120 mm<sup>2</sup>

 **M2 150/100**

- GZ ARK-211220
- ZZ ARK-221220
- A2 ARK-231224
- A4 ARK-241224

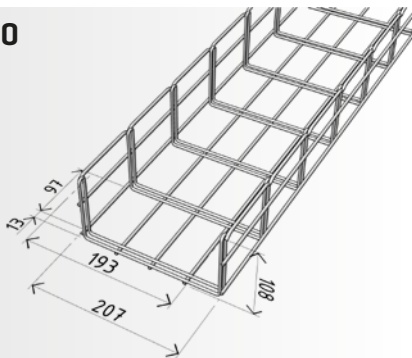



 4 ks = 8 m

**S<sub>ef</sub>** 9 440 mm<sup>2</sup>

 **M2 200/100**

- GZ ARK-211230
- ZZ ARK-221230
- A2 ARK-231234
- A4 ARK-241234

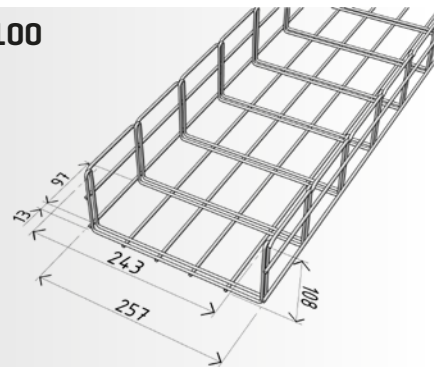


 4 ks = 8 m

**S<sub>ef</sub>** 6 050 mm<sup>2</sup>

 **M2 250/100**

- GZ ARK-211240
- ZZ ARK-221240
- A2 ARK-231244
- A4 ARK-241244

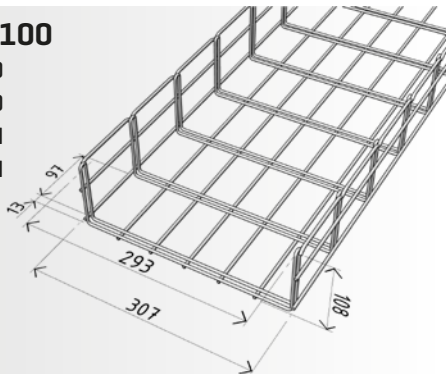


 4 ks = 8 m

**S<sub>ef</sub>** 16 090 mm<sup>2</sup>

 **M2 300/100**

- GZ ARK-211250
- ZZ ARK-221250
- A2 ARK-231254
- A4 ARK-241254

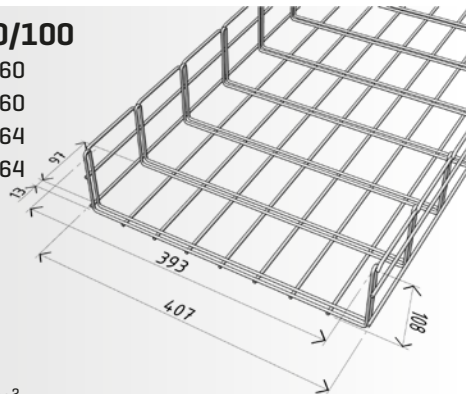



 4 ks = 8 m

**S<sub>ef</sub>** 19 420 mm<sup>2</sup>

 **M2 400/100**

- GZ ARK-211260
- ZZ ARK-221260
- A2 ARK-231264
- A4 ARK-241264

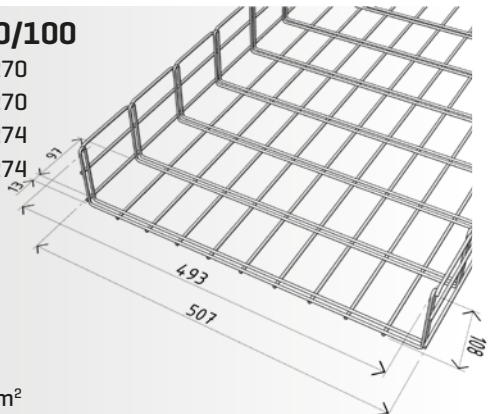



 2 ks = 4 m

**S<sub>ef</sub>** 26 070 mm<sup>2</sup>

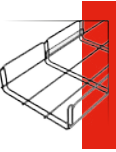
 **M2 500/100**

- GZ ARK-211270
- ZZ ARK-221270
- A2 ARK-231274
- A4 ARK-241274



 2 ks = 4 m

**S<sub>ef</sub>** 32 740 mm<sup>2</sup>



## M2-G Kabelový žlab MERKUR, typ M2-G



Kabelové žlaby MERKUR 2 typ M2-G jsou určeny pro zjednodušenou stropní (podhledovou) instalaci kabelových tras lehkého typu.

**Otevřený „G“ průřez žlabů umožňuje snadnou instalaci kabelů uložení kabeláže bez protahování, čímž výrazně optimalizuje čas a náklady.** Tvar těchto žlabů umožňuje snadnou instalaci pomocí držáků DZM 12 přímo pod vodorovné konstrukce stavby. K instalaci trasy, kromě spojky SZM 1 pro spojování žlabů mezi sebou, není potřeba žádné další prvky systému.


Kabelové žlaby M2-G je možné instalovat i na svislé konstrukce staveb. Jsou proto vhodným univerzálním řešením pro situace, kdy se způsob kotvení mění podél trasy.

Montážní výška trasy žlabů M2-G je tvořena pouze výškou žlabu. Proto jsou efektivním řešením kabelových tras v místech s limitovanou světlou výškou. Například u liniových staveb, staveb tunelů, důlních děl, fotovoltaických elektráren a podobně.

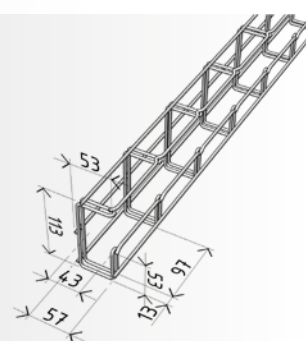
**Tento typ instalace byl testován na odolnost při požáru a může být použit pro požárně odolné trasy.**

### M2-G 50/100

GZ	ARK-211310
ZZ	ARK-221310
A2	ARK-231314
A4	ARK-241314

 8 ks = 16 m

$S_{ef}$  1 320 mm<sup>2</sup>

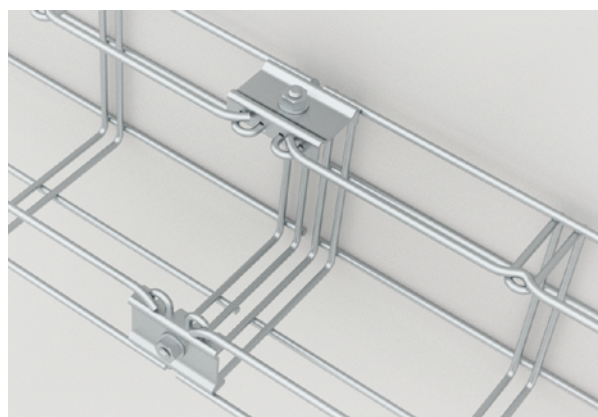
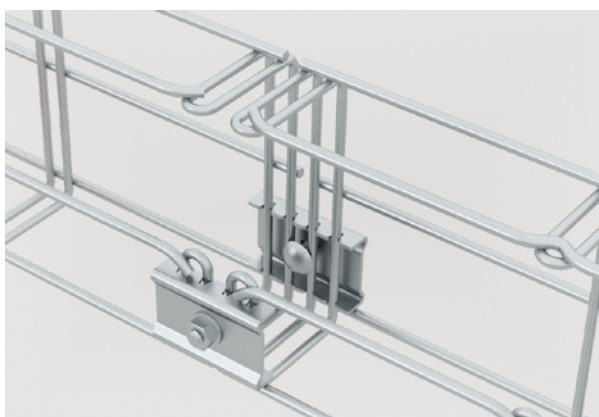
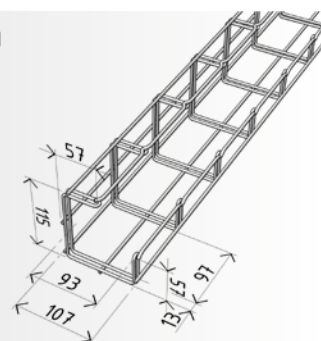


### M2-G 100/100

GZ	ARK-211320
ZZ	ARK-221320
A2	ARK-231324
A4	ARK-241324

 4 ks = 8 m

$S_{ef}$  2 900 mm<sup>2</sup>

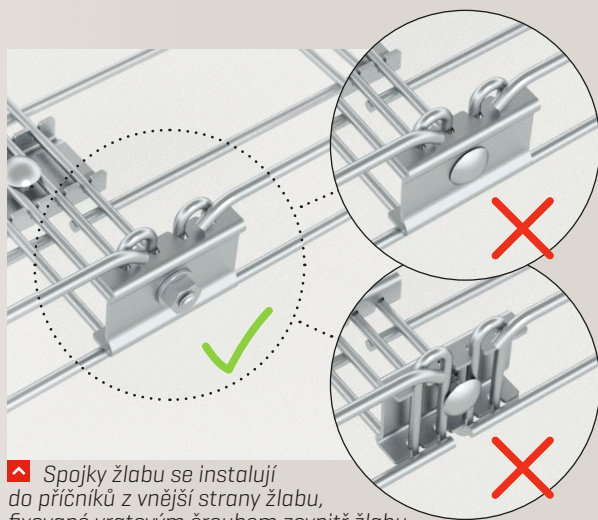
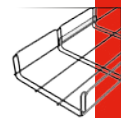


 Kabelové žlaby M2-G jsou určeny pro zjednodušenou stropní (podhledovou) nebo nástěnnou instalaci kabelových tras.

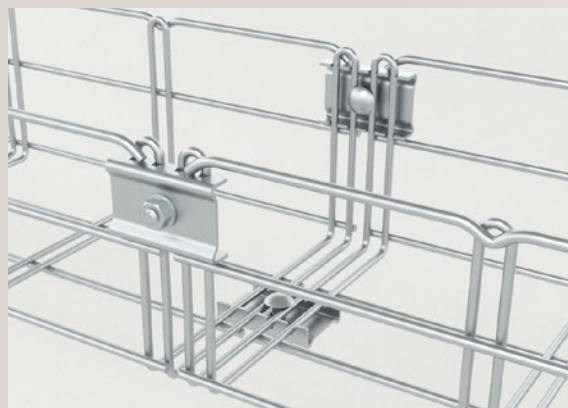
# Jak správně spojovat žlaby MERKUR 2?

Jednotlivé kusy žlabů se, spojují spojkami SZM 1, nebo SZM 1-R. Těla spojek jsou opatřena speciálními prolisy pro správnou fixaci drátů dvojitého příčnicku. Nahrazení těchto spojek jinými není přípustné.

Správná funkce žlabů, vlastnosti jejich spojení a hodnoty nosností žlabů jsou podmíněny správným provedením spoje po celém průběhu kabelové trasy. Spojky se umísťují vně žlabu zafixované vratovým šroubem [zevnitř žlabu] a maticí [dotaženou běžnou silou].

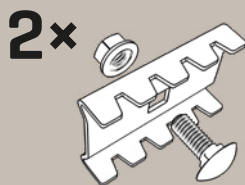


▲ Spojky žlabu se instalují do příčníků z vnější strany žlabu, fixované vratovým šroubem zevnitř žlabu.

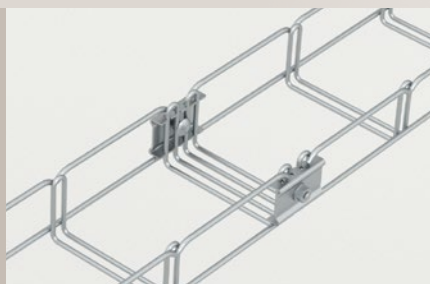


▲ Na bočnici žlabu výšky 100 mm se spojka umísťuje pod horní lem a nad podélník bočnice. Pozice pod podélníkem není přípustná!

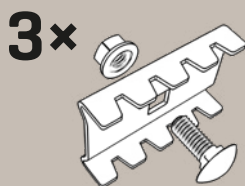
M2 50/50  
M2 100/50  
M2 150/50  
M2 200/50  
M2 100/100  
M2 50/100 G  
M2 100/100 G



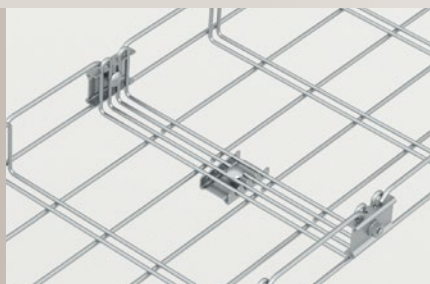
Spojky jsou umístěny po jedné v obou bočnicích žlabu.



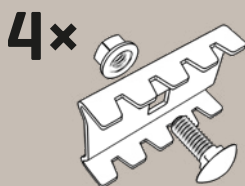
M2 250/50  
M2 300/50  
M2 150/100  
M2 200/100  
M2 250/100  
M2 300/100



Pro žlaby s větší šířkou se přidává třetí spojka co nejbližší středu dna žlabu.



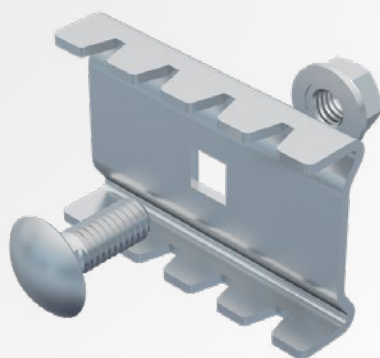
M2 400/50  
M2 500/50  
M2 400/100  
M2 500/100



U žlabů největších šířek se do dna umísťují dvě spojky symetricky.



## SZM 1 Spojka žlabu



Spojka SZM 1 je **základní spojka systému MERKUR 2**. Používá se výhradně pro spojování jednotlivých kusů kabelových žlabů do souvislé kabelové trasy. Počet spojek potřebných pro spoj dvou žlabů se řídí rozměrem žlabu a je uveden na předchozí straně. Spojka se skládá z těla spojky - příložka [A], vratového šroubu rozměru M6×14 a límcové matice M6. Tuto spojku je možné nahradit spojkou SZM 1-R pro dočasné, ale i trvalé spojení žlabů v trase.

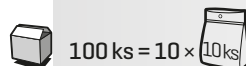
**Propojení žlabové trasy spojkami SZM 1 splňuje vlastnosti vodivého pospojení při dotažení matice kroutícím momentem 5 Nm a více.**

**Pro případný požadavek funkce kabelové trasy jako náhodného zemniče je nutné použít zemničí svorky SVZM 1 a SVZM 3.**

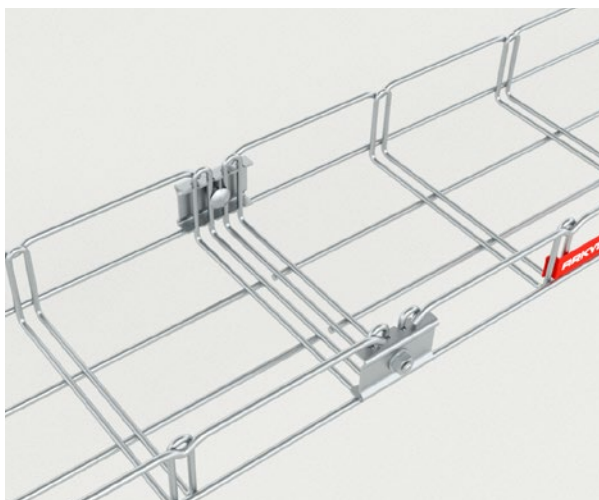
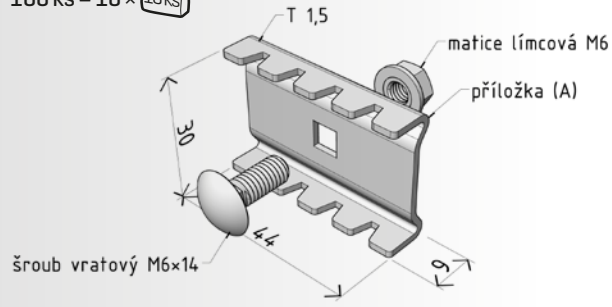


### SZM 1

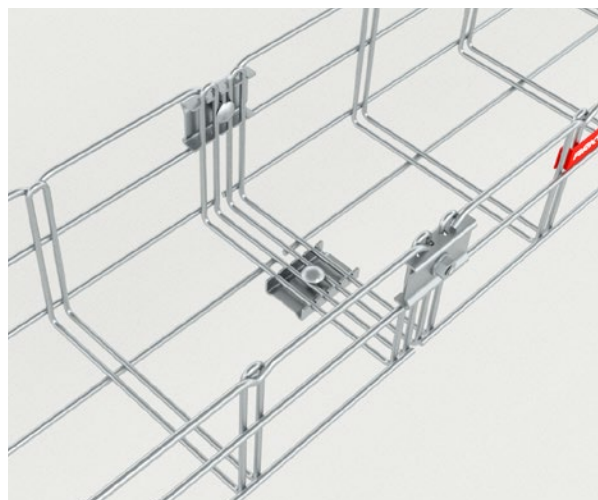
- GZ ARK-213010
- ZZ ARK-223010
- A2 ARK-233010
- A4 ARK-243010



100 ks = 10 × 10 ks

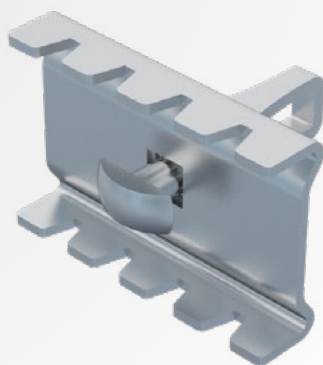


▲ Spojky SZM 1 se používají pro spojení žlabů.



▲ Na bočnici žlabu výšky 100 mm se spojka umísťuje pod horní lem a nad podélník bočnice. Pozice pod podélníkem není přípustná!

## SZM 1-R Spojka žlabu - bezšroubová



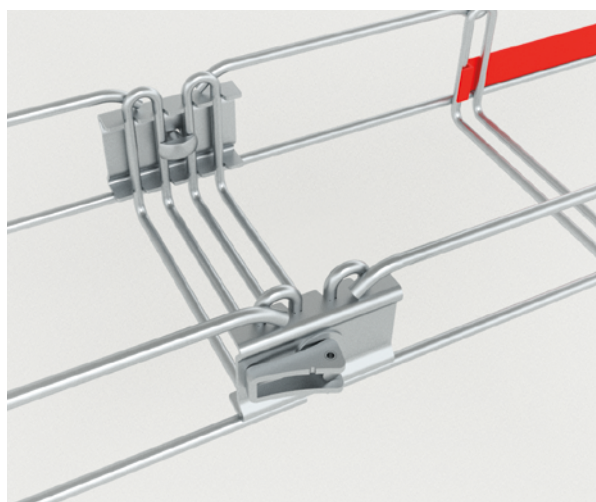
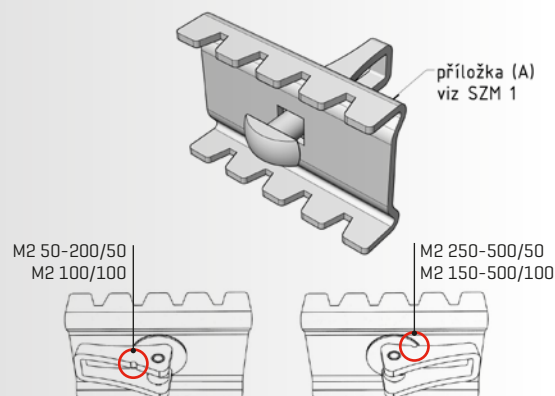
Spojka SZM 1-R je funkční alternativou spojky SZM 1. Používá se výhradně pro spojování jednotlivých kusů kabelových žlabů do souvislé kabelové trasy **při požadavku na zkrácení pracovních časů, možnost práce bez náradí, nebo pro dočasné spojování tras** s předpokladem následného nahrazení standardními spojkami SZM 1, které pak zůstanou namontovány trvale.

Montážní páčka spojky má dvě polohy rozlišitelné pomocí orientačního zářezu, které odpovídají různým průměrům drátu dvojitého příčnicku žlabů MERKUR 2 různých rozměrů. Pokud je páčka otáčena na nesprávnou stranu, není možné ji otočit až do podélné polohy, nebo je spojení žlabů volné a páčka není v podélné poloze pevně fixovaná třením.

### ~~SZM 1-R~~

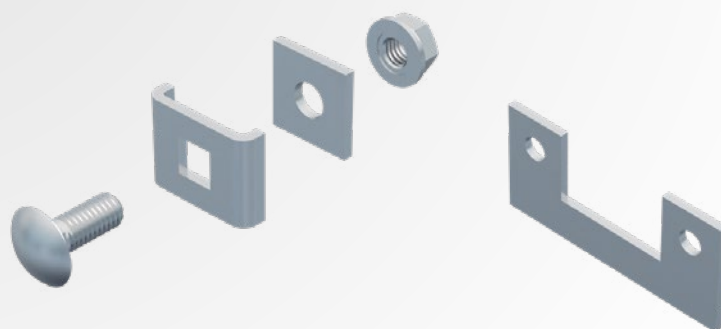
GZ ARK-213017

100 ks = 10 x 10 ks



Spojka SZM 1-R je funkční alternativou spojky SZM 1.

## SZM 4 Spojka pro tvarování žlabů



Spojka SZM 4 je **hlavním spojovacím prvkem tvarových částí tras systému MERKUR 2**. Používá se k vytváření kolen, T-kusů, křížení žlabů a dalších různých odbočení, dle potřeby na kabelové trase. Spojka se instaluje do dvojitého příčnicku v bočnici žlabu orientovaná hlavou šroubu a příložkou B dovnitř žlabu. Kombinací příložek C nebo D lze docílit různých úhlů postupných oblouků tras.

Sada spojky se skládá z hlavní příložky typu B, příložek typu C a D, vratového šroubu M6×16 a límcové matice M6.

**Propojení žlabu spojkami SZM 4 splňuje vlastnosti vodivého pospojení při dotažení matice kroutícím momentem 5 Nm a více.**



▲ Spojka SZM 4 se instaluje do dvojitého příčnicku v bočnici žlabu orientovaná hlavou šroubu a příložkou B dovnitř žlabu.



**MANUÁL TVAROVÁNÍ >>>**



### SZM 4

GZ ARK-213040

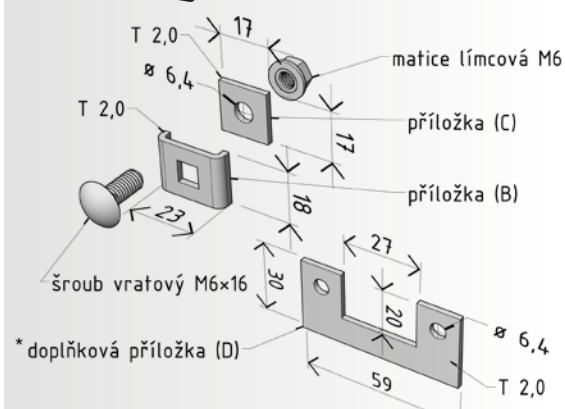
ZZ ARK-223040

A2 ARK-233040

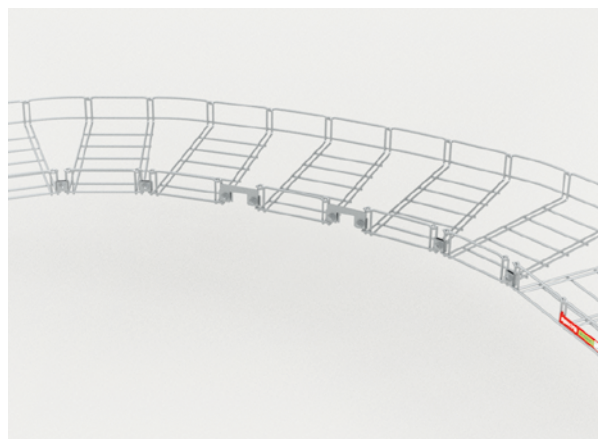
A4 ARK-243040



100 ks = 10 × 10 ks



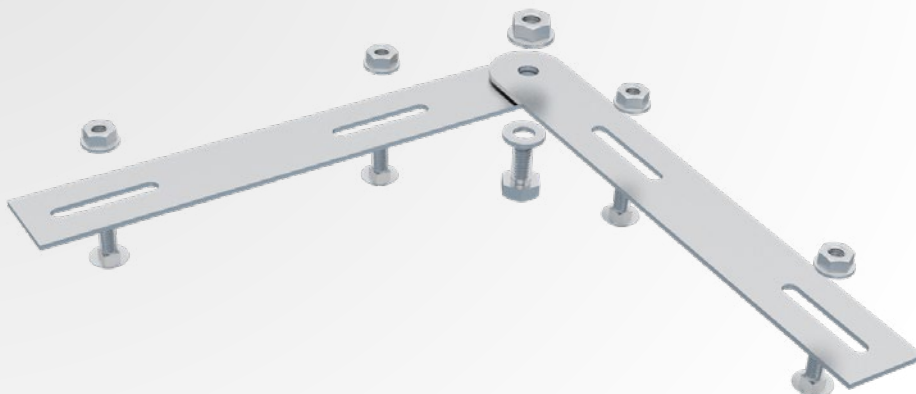
[\*] V sáčku je vždy 5 ks doplňkové příložky [D], která se instaluje se 2 ks spojky SZM 4.



▲ Kombinací příložek C nebo D lze docílit různých úhlů postupných oblouků tras.



## SKHM 1 Spojka kloubová



Spojka kloubová SKHM 1 se používá pro vytvoření vertikálního ohybu trasy v situacích, kdy je potřeba pevné fixace úhlu ohybu a nestačí vytvořit tvarový prvek pomocí prostého tvarování žlabu ohnutím. Celá spojka se skládá ze dvou stejných dílů. Tyto dva díly se k sobě spojují pomocí šroubu M8×16 se 6hrannou hlavou a límcové matice M8 (šroub i matice jsou součástí dodávky). Tímto spojením se vytvoří kompletní spojka. Každý díl je opatřen dvěma oválnými otvory 40×6,4 mm. Přes tyto otvory se spojka upevňuje pomocí vratového šroubu M6×16 a límcové matice M6 (šrouby i matice jsou součástí dodávky) ke dvojitému příčníku v bočnici žlabu. Sada spojky se skládá ze dvou kusů spojkového těla, jednoho šroubu M8×16 s podložkou a límcovou maticí M8 a čtyř sad vratových šroubů M6×16 s límcovou maticí M6.



### SKHM 1

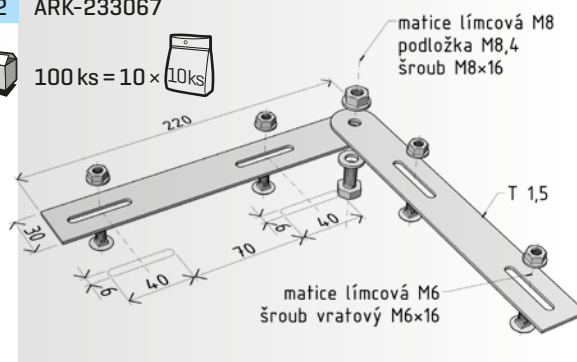
GZ ARK-213067

ZZ ARK-223067

A2 ARK-233067

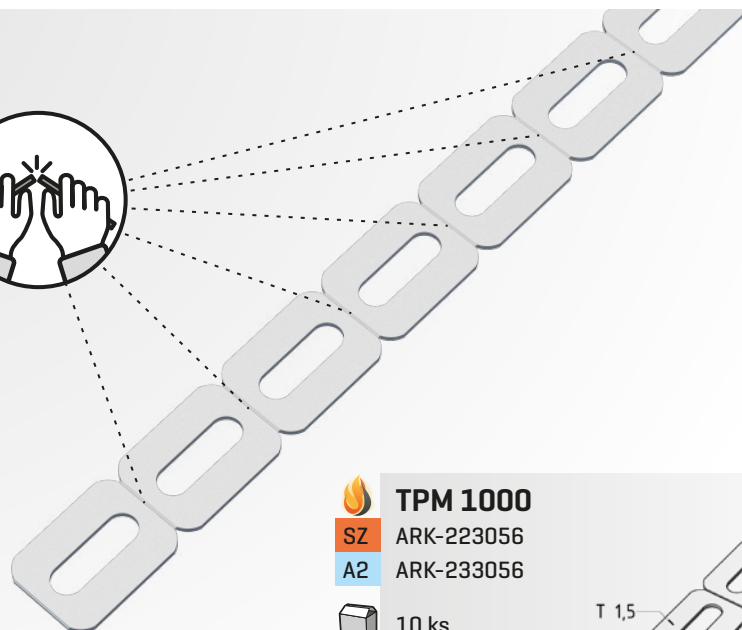


100 ks = 10 × 10ks



⚠ Kloubová spojka SKHM 1 se používá pro vytvoření vertikálního ohybu trasy v situacích, kdy je potřeba pevné fixace úhlu ohybu.

## TPM 1000 Tvarovací pásek

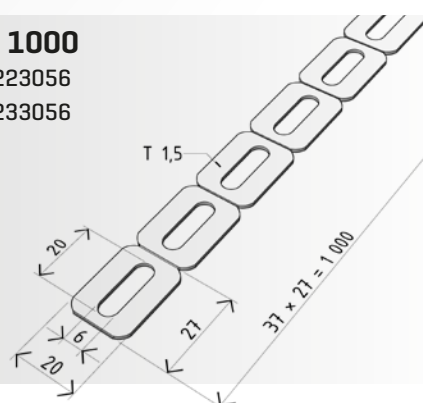


### TPM 1000

**SZ** ARK-223056

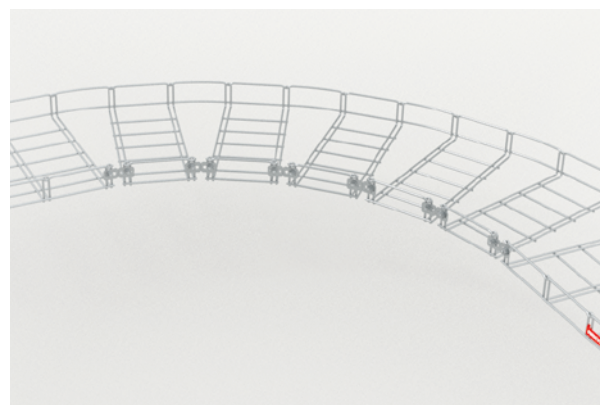
**A2** ARK-233056


 10 ks

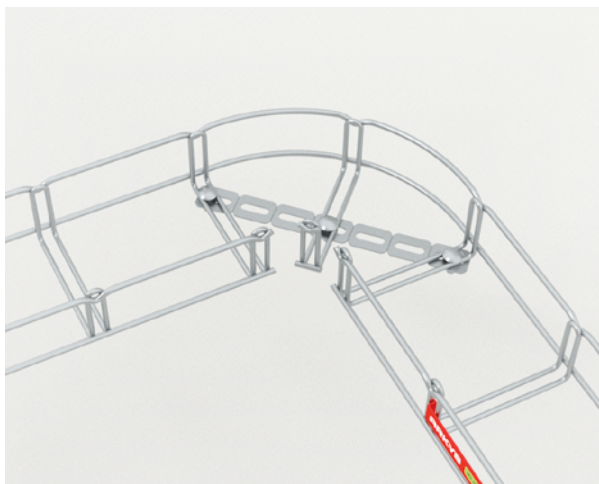



Tvarovací pásek TPM 1000 se používá k vytváření kolen nebo jiných tvarových prvků. Pásek TPM je alternativou k dipólům sady TSM, s rozšířenou možností použití a délkou upevnění. **Tvarovacím páskem je možné plně nahradit i spojku SZM 4.**

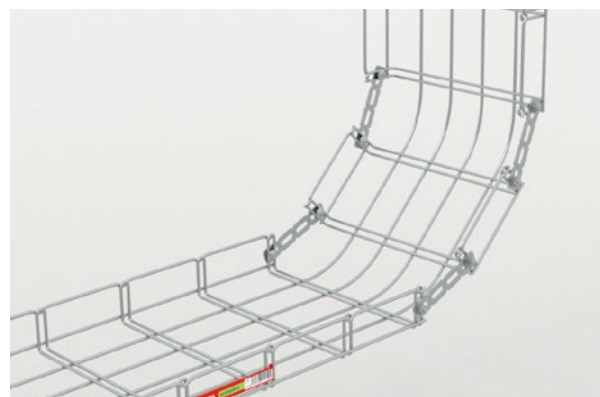
Celková délka pásku je 1000 mm a je rozdělen na 37 segmentů s oválným otvorem. Mezi jednotlivými díly je perforace pro snadné oddělení potřebné délky prostým odlomením, nebo odstřížením pákovými nůžkami. Pásek TPM se upevňuje do dvojitého příčnicku žlabu pomocí šroubu vratového M6×16 a matice límcové M6 [šroub s maticí nejsou součástí balení pásku TPM a je potřeba je objednat samostatně]. Upevňovací šrouby musí být vždy orientované hlavou dovnitř žlabu.




 Pomocí pásku TPM lze snadno docílit různých úhlů postupných oblouků tras.



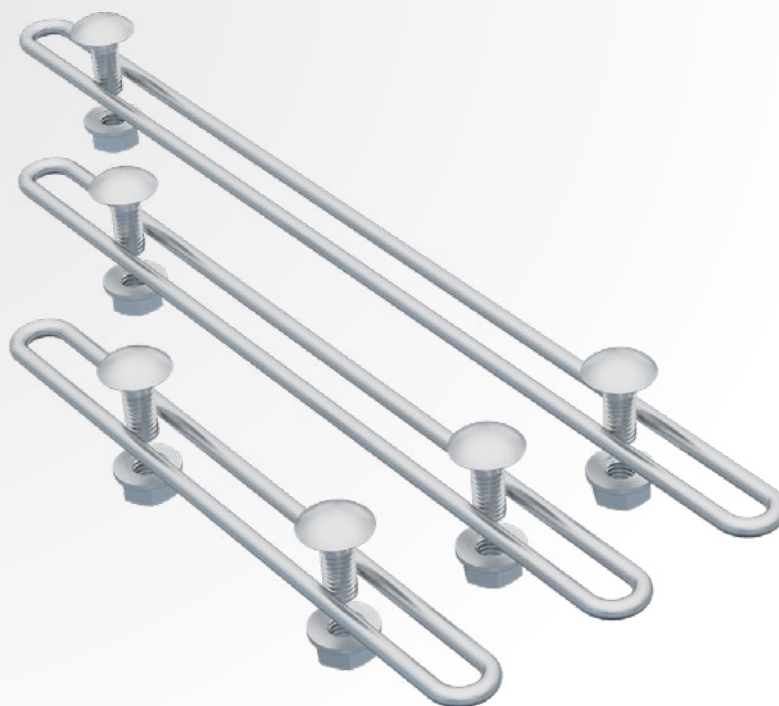
 Tvarovací pásek TPM může být použit pro situace, kdy je potřeba tvarový prvek zpevnit.



 Pásek TPM se instaluje do dvojitého příčnicku tak, že je hlava šroubu orientovaná dovnitř žlabu.

## TSM 50-100

## Alternativní sada pro tvarování



Tvarovací sada TSM 50-100 slouží jako doplněk k tvarovací spojce SZM 4 pro situace, kdy je potřeba tvarový prvek zpevnit pomocí prvků delších, než je příložka D spojky SZM 4. Dipóly sady se instalují do dvojitého příčnicku tak, že je hlava šroubu orientována dovnitř žlabu.

Tvarovací sada TSM se skládá z dipólů různých délek (v každém balení sady jsou tři různé délky po jednom kusu) a vratových šroubů M6×16 s límcovými maticemi M6 v počtu 2 ks na dipól.



### TSM 50-100



ARK-213050



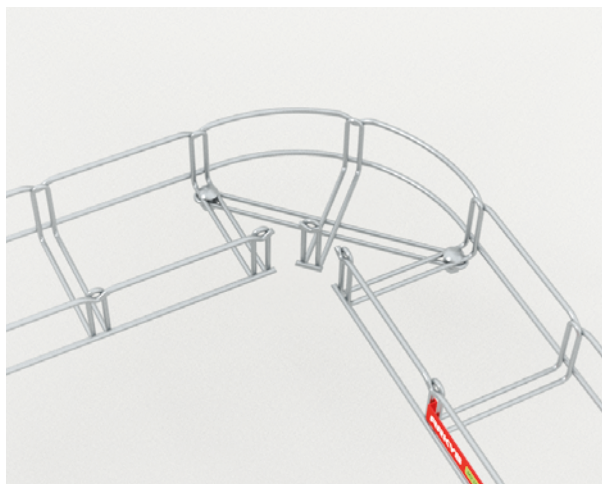
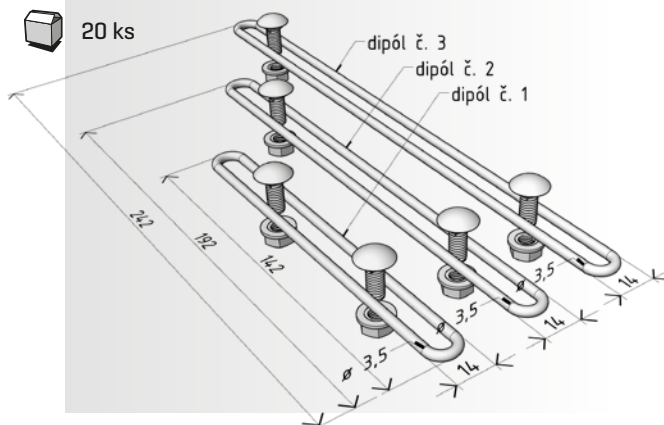
ARK-223050



ARK-233054



20 ks

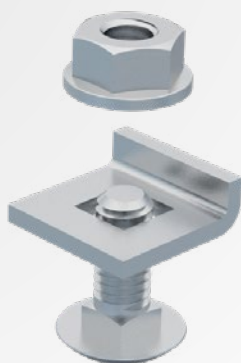


⚠ Dipóly tvarovací sady TSM je možné použít pro situace, kdy je potřeba tvarový prvek zpevnit.



⚠ Dipóly sady se instalují do dvojitého příčnicku tak, že je hlava šroubu orientována dovnitř žlabu.

## SVM 1 Spojka víka



Spojka SVM 1 slouží k upevnění víka žlabu. Spojka se skládá z příložky s lemem [E], vratového šroubu M6×16 a límcové matice M6.


Spojky se instalují do otvorů připravených ve víku, nebo do otvorů vyvrtaných v potřebném místě vždy v počtu 2 ks/metr délky víka žlabu.

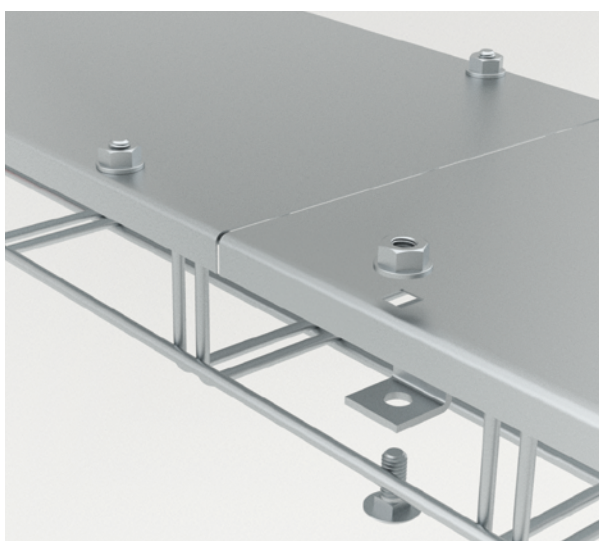
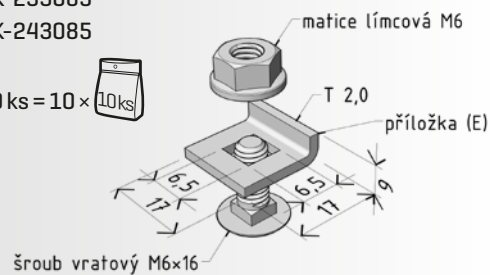


### SVM 1

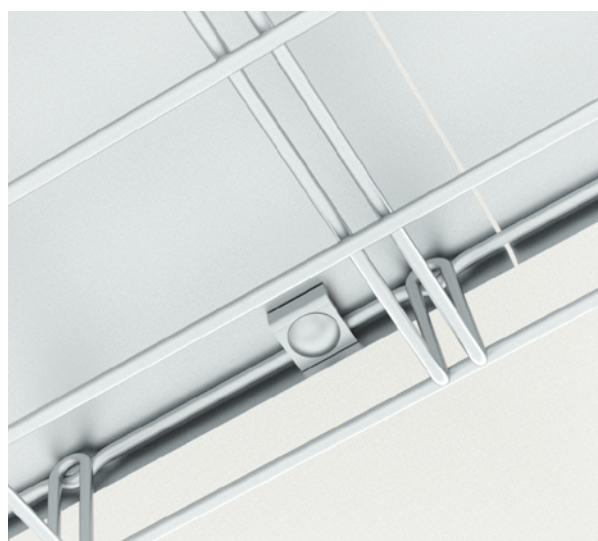
- GZ ARK-213085
- ZZ ARK-223085
- A2 ARK-233085
- A4 ARK-243085



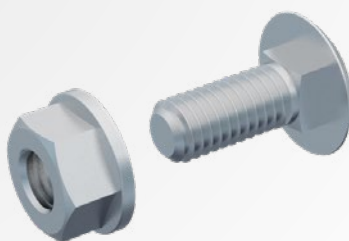
100 ks = 10 × 



Spojky SVM 1 slouží k fixaci víka k hornímu lemu žlabu.



## SPM 1 Spojovací sada přepážky



Spojovací sada SPM 1 slouží k upevnění přepážek KPZM a KPZMP ve žlabu. Sada se skládá z vratového šroubu M6×16 a límcové matice M6.

Spojovací sada se instaluje do otvorů připravených v přepážce, případně do otvorů vyvrtaných v potřebném místě přepážky vždy v počtu 1 ks/metr délky přepážky žlabu. Montáž přepážky pomocí sady SPM 1 do dvojitého příčnicku umožňuje její snadné upevnění do libovolné polohy v celé šířce žlabu.

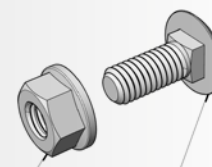


### SPM 1

- GZ ARK-213080
- ZZ ARK-223080
- A2 ARK-233080
- A4 ARK-243080

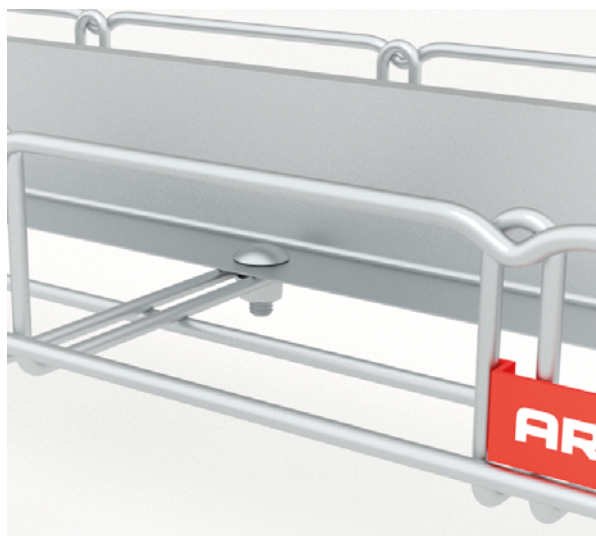
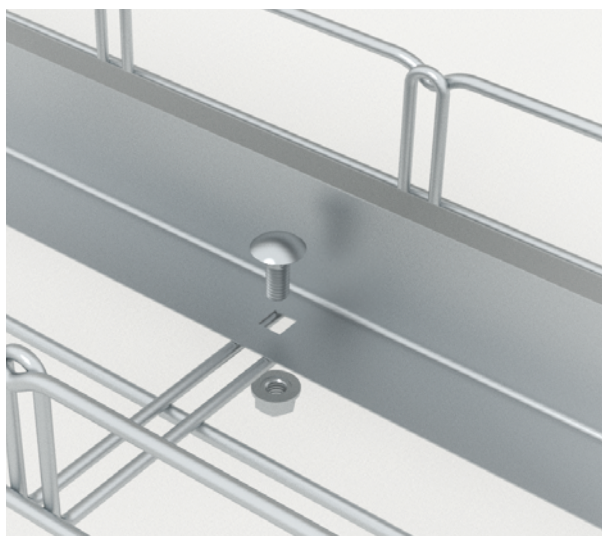


100 ks = 10 × 10ks



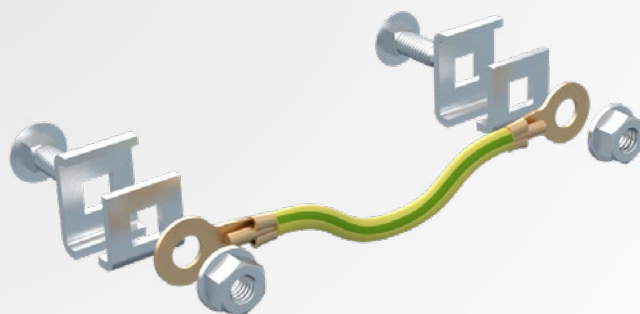
matice límcová M6

šroub vratový M6×16



Montáž přepážky pomocí sady SPM 1 do dvojitého příčnicku umožňuje její snadné upevnění do libovolné polohy v celé šířce žlabu.

## SUM 1 Spojka uzemňovací



Spojka SUM 1 se používá jako prvek posilující vodivé propojení jednotlivých žlabů při realizaci kabelových tras v **prostředí se zvýšenou korozní agresivitou**. Používá se zejména pro žlaby v provedení ZZ - žárově pozinkováno.

Sada spojky se skládá z vodiče CYA 6 ZŽ (délka 200 mm), 2 ks příložky (B), 2 ks příložky s lemem (E), 2 ks šroubů vratových M6×20 a 2 ks matic M6.

**Pro případný požadavek funkce kabelové trasy jako náhodného zemniče je nutné použít zemničí svorky SVZM 1 a SVZM 3.**

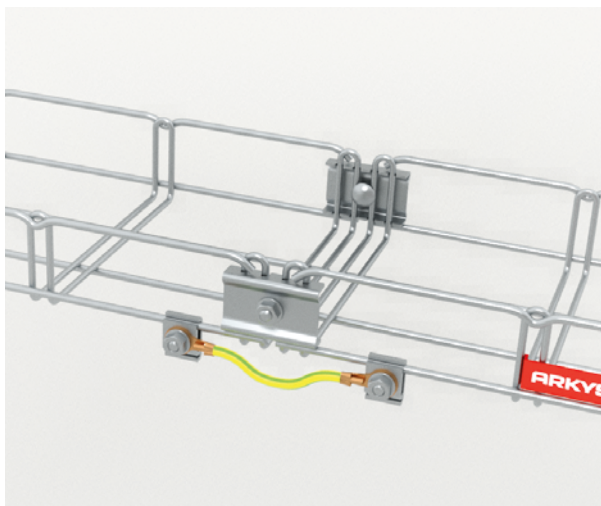
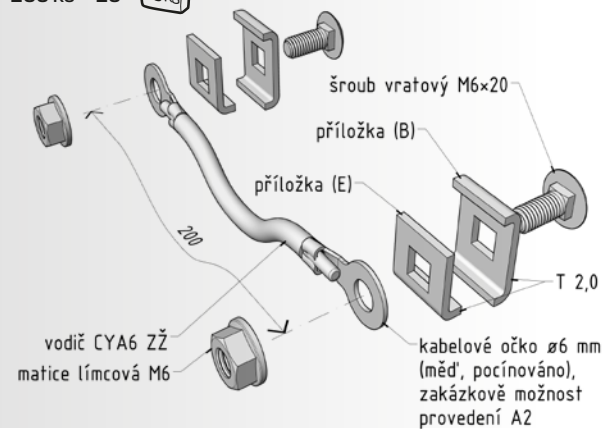


### SUM 1

- GZ ARK-213070
- ZZ ARK-223070
- A2 ARK-233070
- A4 ARK-243070

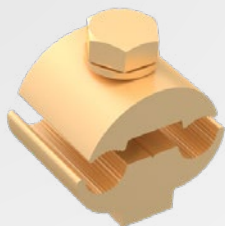


100 ks = 10 × 10 ks



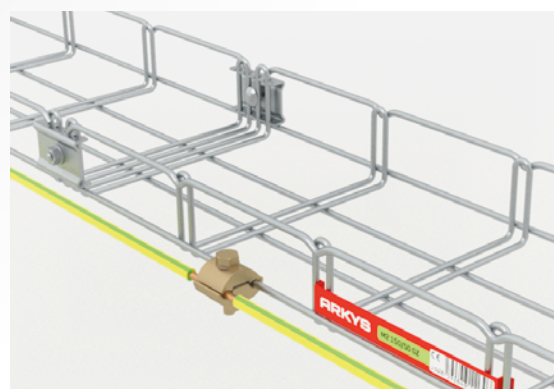
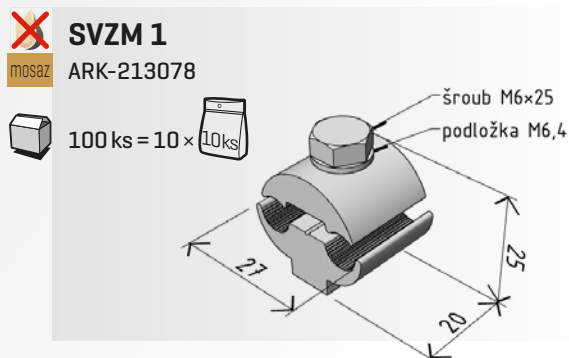
▲ Spojka SUM 1 se používá jako prvek posilující vodivé propojení jednotlivých žlabů.

## SVZM 1 Svorka zemnicí



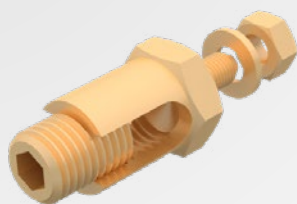
Svorka SVZM 1 se používá pro připojení kabelových žlabů MERKUR 2 k zemnicímu okruhu instalace. **Je určena pro vodič průřezu do 25 mm<sup>2</sup>.** Svorky se instalují podél trasy v rozestupech 5 – 10 metrů. Průřez ochranného vodiče určuje projektant nebo realizační firma na základě technických výpočtů.

**Propojení kabelové trasy pomocí svorky SVZM 1 umožňuje použití kabelové trasy ve funkci náhodného zemniče.**



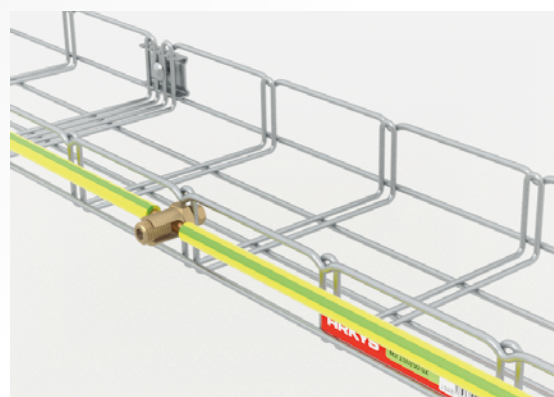
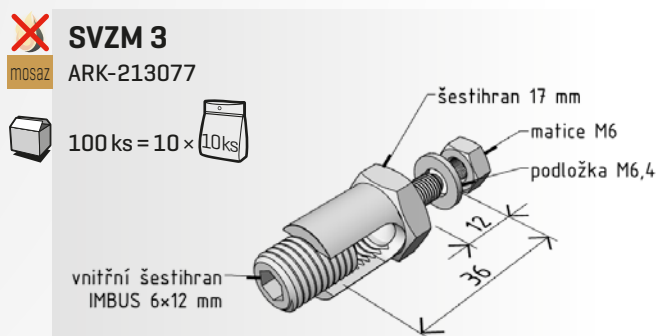
Spojka SVZM 1 se používá uzemnění kabelové trasy v jejím průběhu.

## SVZM 3 Svorka zemnicí



Svorka SVZM 3 se používá pro připojení kabelových žlabů MERKUR 2 k zemnicímu okruhu instalace. **Je určena pro vodič průřezu do 50 mm<sup>2</sup>.** Svorky se instalují podél trasy v rozestupech 5 – 10 metrů. Průřez ochranného vodiče určuje projektant nebo realizační firma na základě technických výpočtů.

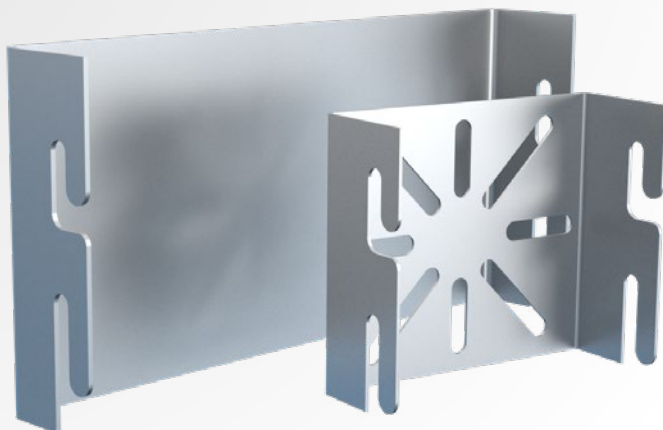
**Propojení kabelové trasy pomocí svorky SVZM 3 umožňuje použití kabelové trasy ve funkci náhodného zemniče.**



Spojka SVZM 3 se používá uzemnění kabelové trasy v jejím průběhu.

## DZM 1 Držák rozvodné krabice

## DZMU 1 Univerzální držák příslušenství kabelové trasy



Držák DZM 1 se používá pro upevnění rozvodných krabic a dalších prvků elektrického rozvodu (zásuvek, vypínačů atd.) přímo na kabelovou trasu. Po umístění na žlab se držák zajistí přihnutím prodloužených jazýčků.

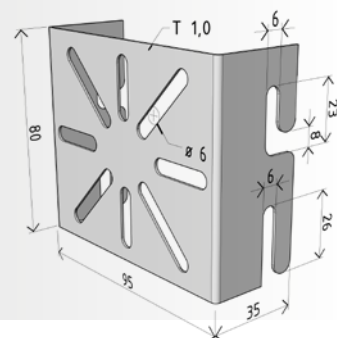
**Maximální nosnost držáku je 5 kg.**



### DZM 1

- GZ ARK-214010
- ZZ ARK-224010
- A2 ARK-234010
- A4 ARK-244010

 42 ks



Na držák DZMU 1 se upevňují prvky, které vyžadují větší připojovací plochu, než poskytuje držák DZM 1. Toto příslušenství lze upevnit například samovrtným šroubem typu TEX. Po umístění na žlab se držák zajistí přihnutím prodloužených jazýčků.

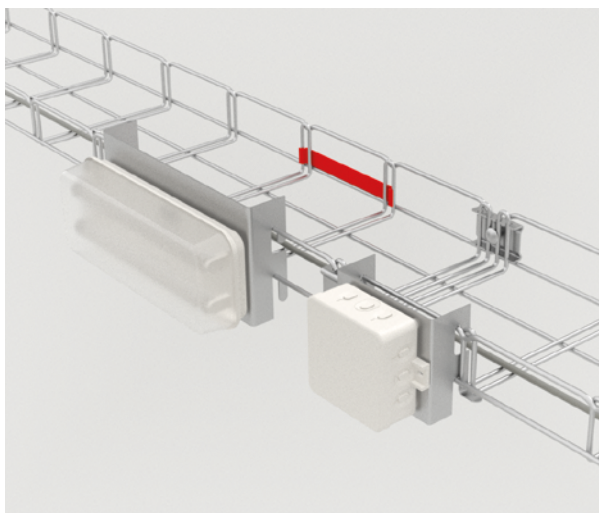
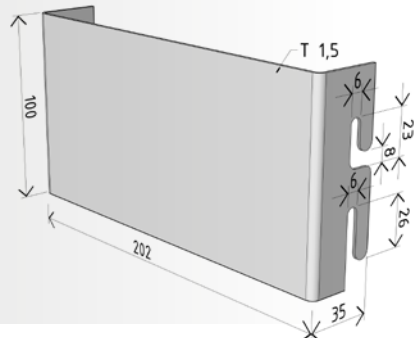
**Maximální nosnost držáku je 10 kg.**




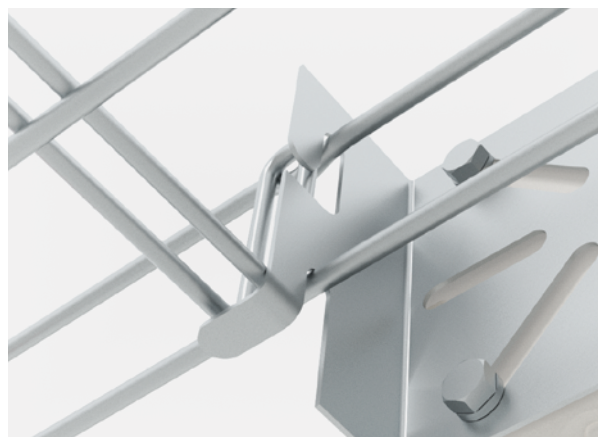
### DZMU 1


- GZ ARK-214015
- ZZ ARK-224015
- A2 ARK-234015
- A4 ARK-244015

 20 ks



 Držák DZM 1 se používá pro upevnění rozvodných krabic a dalších prvků elektrického rozvodu.



 Po umístění na žlab se držáky zajistí přihnutím minimálně jednoho ze spodních prodloužených jazýčků.



## DZM 2 Držák závitové tyče



Držák DZM 2 se používá pro kotvení závitových tyčí M8 do stropu (dřevěný, hrdiskový, atd.), nebo pod jinou horizontální část stavby, kde nelze použít kovové hmoždinky do betonu.

**Maximální doporučené zatížení je 150 kg.**



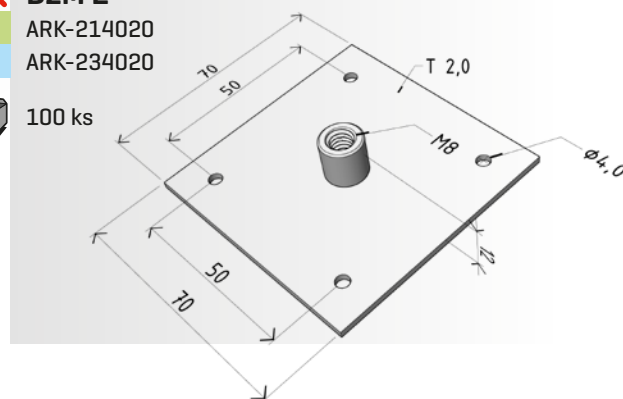
### DZM 2


GZ ARK-214020

A2 ARK-234020

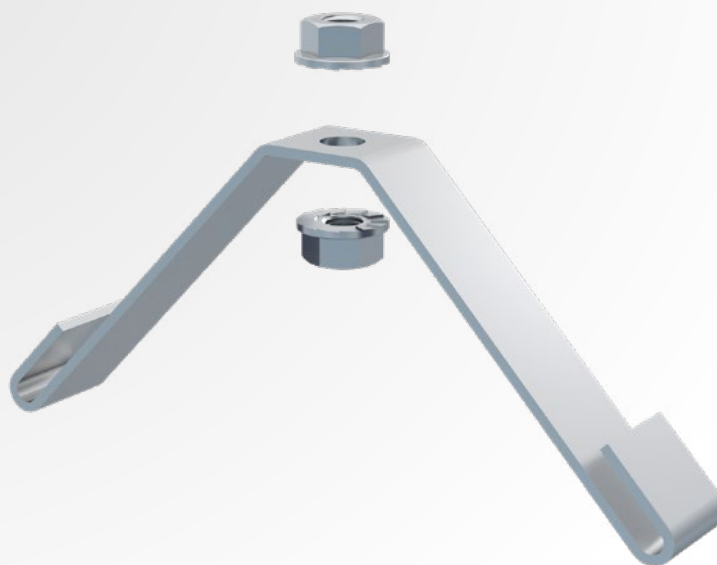


100 ks



 Držák DZM 2 se používá pro kotvení závitových tyčí M8 do stropu.

## DZM 3 Držák žlabu pro závěsnou montáž



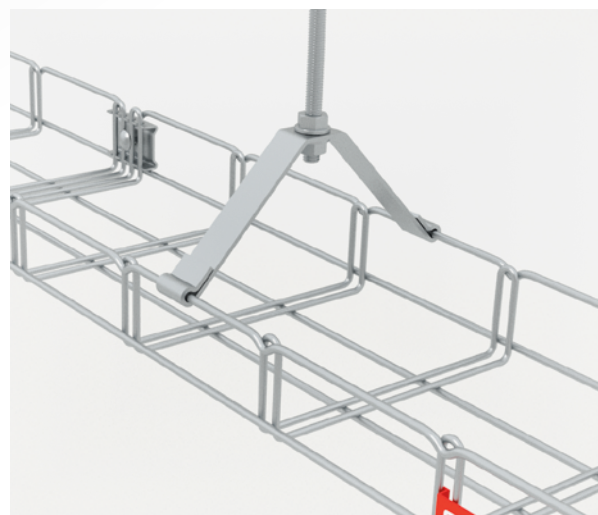
Držák DZM 3 se používá pro zavěšení kabelových žlabů na závitové tyče M8. Lze jej využít i jako nosný prvek pro instalaci různých typů svítidel. Číselné označení rozměru držáku zároveň určuje pro jakou šířku žlabu je držák určen (např. držák DZM 3/150 je určen pro žlaby šířky 150 mm). Po instalaci je nutné zajistit žlaby v držáku proti vypadnutí ohnutím přesahů ramen držáku.

Při montáži na závitové tyče a držáky DZM 3 není nutné kabeláž protahovat. Je možné namontovat celé části trasy tak, že se zavěsí jenom na jedno z ramen držáku a do takto zavěšené žlabové trasy se vkládá kabeláž. Po instalaci kabeláže se žlaby zavěsí do druhého z ramen držáku.

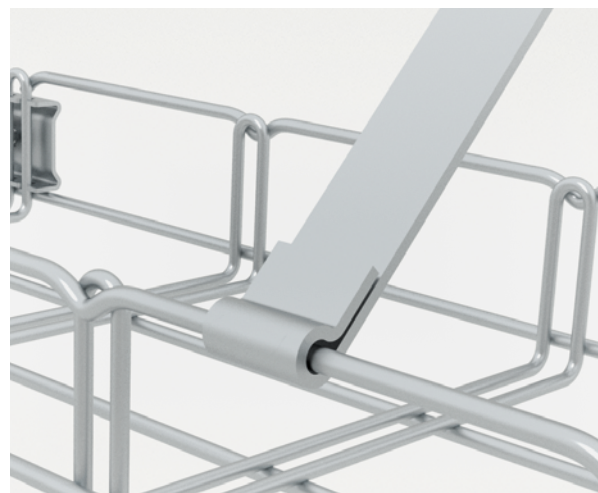
Při závěsné instalaci na držáky DZM 3 je instalačně náročnější použít víka žlabu. V případě požadavku na trasy zakryté víkem je vhodné pro trasu použít závěsnou instalaci na dvou závitových tyčích a podpěrách, nebo držácích DZM 6.

### Maximální doporučené zatížení držáku je 50 kg.

Při kontrole zatížení kabelové trasy je nutné vzít v úvahu, že se v tomto případě montáže z hlediska zatížení žlabu nejedná o standardní montáž na podpěrná místa, nýbrž o zavěšení žlabu za horní lem a je nutné počítat se sníženými limity nosností žlabů o bezpečnostní koeficient 0,8.



Držák DZM 3 se používá pro zavěšení kabelových žlabů na závitové tyče M8.



Po instalaci je nutné zajistit žlaby v držáku ohnutím přesahů ramen držáku.

 **DZM 3/100**

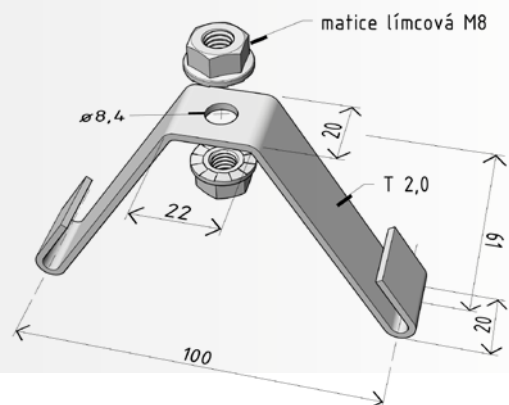
GZ ARK-214030

ZZ ARK-224030

A2 ARK-234030

A4 ARK-244030

 100 ks



 **DZM 3/150**

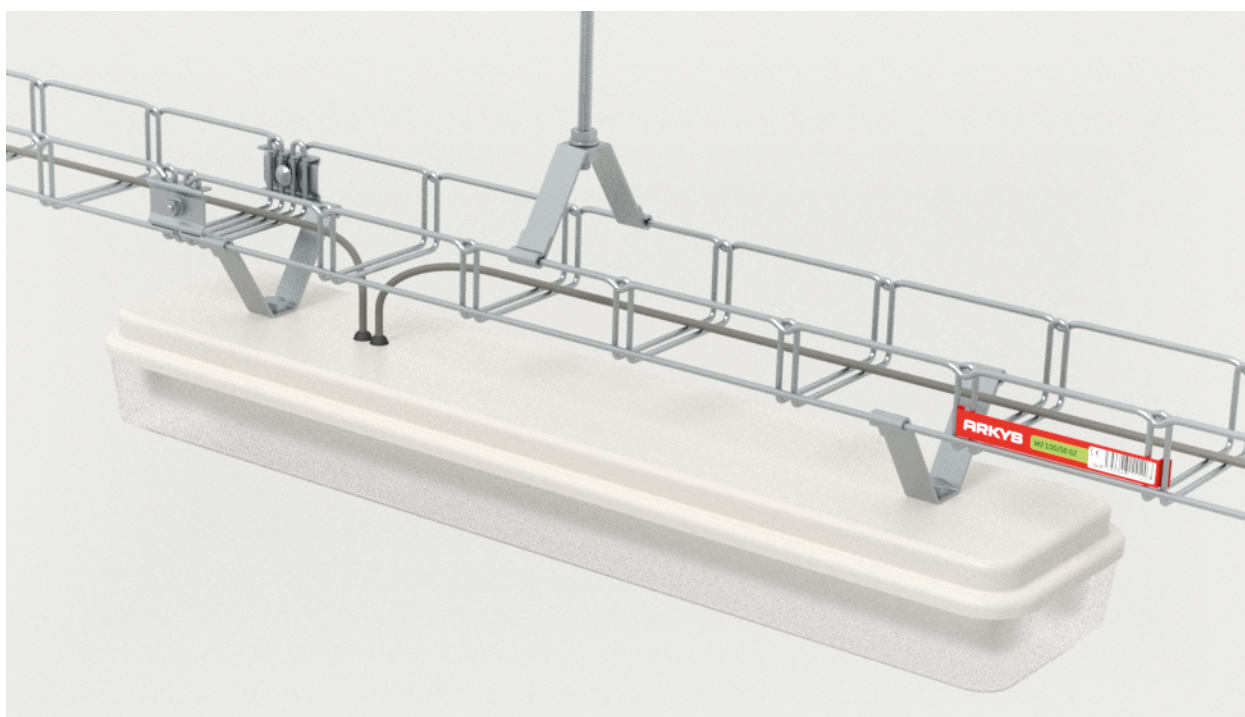
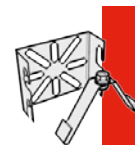
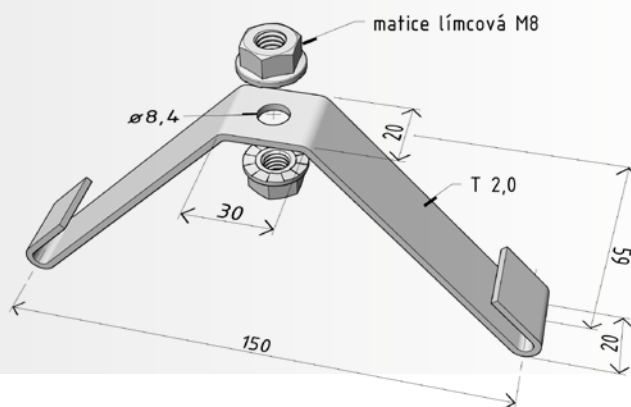
GZ ARK-214035


ZZ ARK-224035

A2 ARK-234035

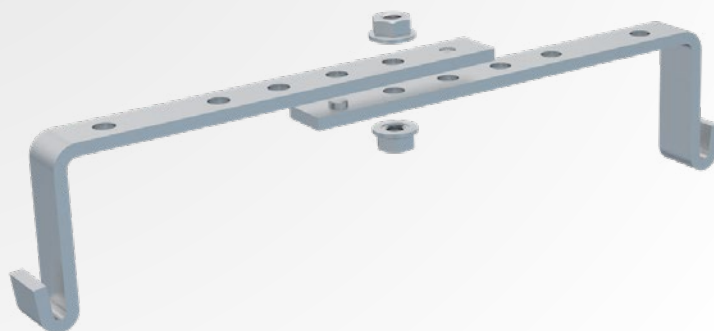
A4 ARK-244035

 80 ks



 Závěsnou instalaci na závitových tyčích a držácích DZM 3 je možné použít pro zjednodušenou montáž světelných rozvodů, kde kabelová trasa tvoří zároveň nosný systém pro osvětlovací tělesa.

## DZM 4 Držák žlabu pro závěsnou montáž, nastavitelný

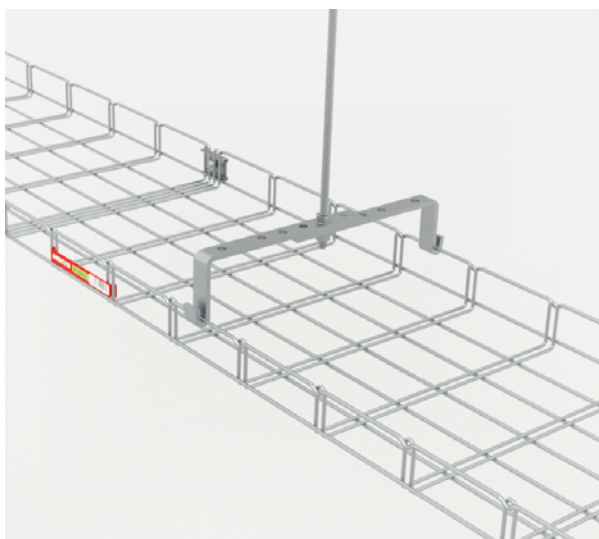


Držák DZM 4 se používá **pro zavěšení kabelových žlabů šířky 200–300 mm** na závitové tyče M8.

Při závěsné instalaci na držáky DZM 4 je instalačně náročnější použít víka žlabu. V případě požadavku na trasy zakryté víkem je vhodné pro trasu použít závěsnou instalaci na dvou závitových tyčích a podpěrách, nebo držácích DZM 6.

**Maximální doporučené zatížení držáku je 80 kg.**

Při kontrole zatížení kabelové trasy je nutné vzít v úvahu, že se v tomto případě montáže z hlediska zatížení žlabu nejedná o standardní montáž na podpěrná místa, nýbrž o zavěšení žlabu za horní lem a je nutné počítat se sníženými limity nosností žlabů o bezpečnostní koeficient 0,8.



Držák DZM 4 se používá pro zavěšení kabelových žlabů větších šířek na závitové tyče M8.

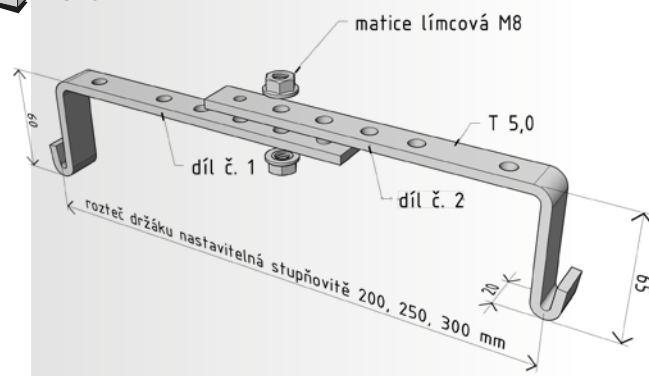
### ~~X~~ DZM 4

GZ ARK-214040

ZZ ARK-224040

A2 ARK-234040

 25 ks



## DZM 5

## Držák závitové tyče pro trapézové stropy



Trapézový držák závitové tyče DZM 5 se používá pro ukotvení závitových tyčí M8 do střech a podhledů tvořených trapézovými plechy.

**Maximální doporučené zatížení držáku je 60 kg.**



### DZM 5

GZ ARK-214050

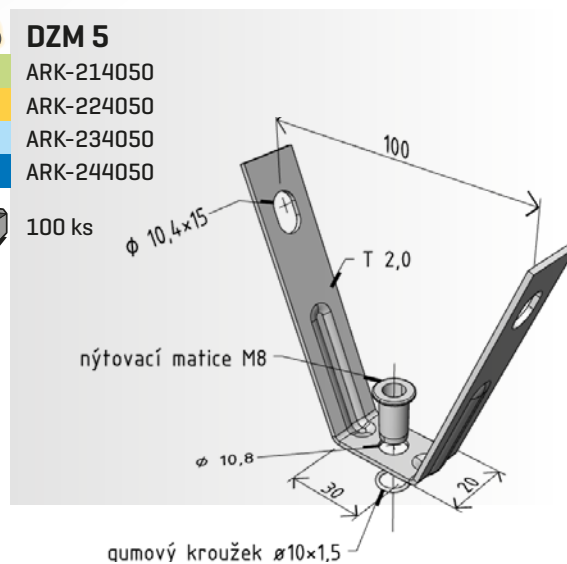
ZZ ARK-224050

A2 ARK-234050

A4 ARK-244050

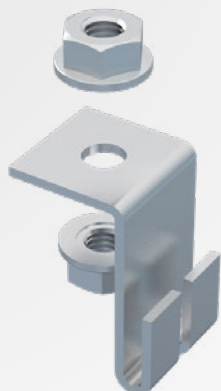


100 ks



Držák DZM 5 se používá pro kotvení závitových tyčí do střech a podhledů tvořených trapézovými plechy.

## DZM 6 Držák žlabu pro závěsnou montáž



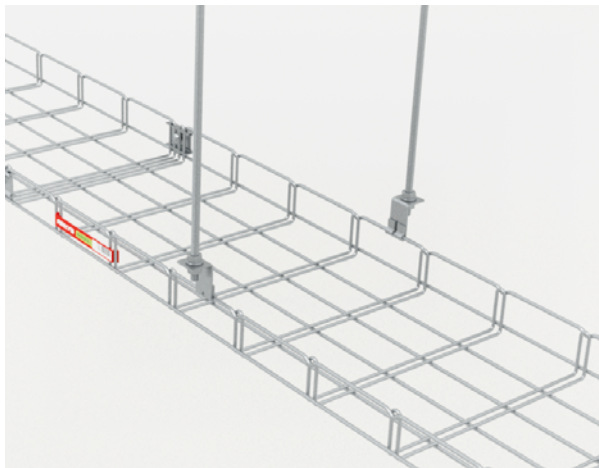
Držák DZM 6 se používá pro zavěšení kabelových žlabů na závitovou tyč M8 při závěsné instalaci na párech závitových tyčí.

Při standardní instalaci [instalace bez víka žlabu] se žlab do držáku zavěšují za horní lem žlabu. Po instalaci je nutné zajistit žlab v držáku ohnutím přesahů ramének držáku.

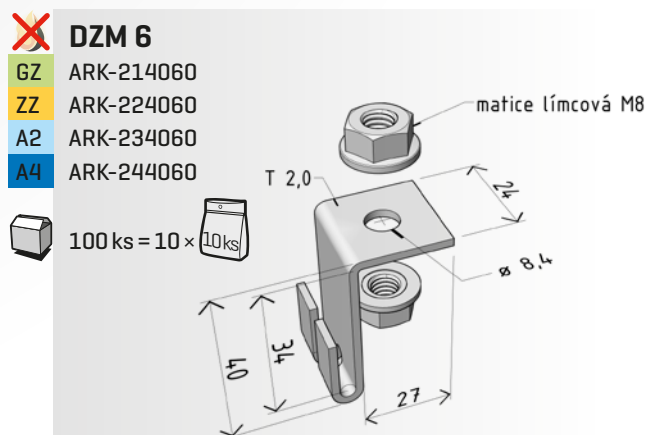
Montáž na spodní lem drátu je vhodná i pro trasy, kde bude použito zakrytí víkem. V takovém případě se žlab do držáku zavěšuje za podélník na bočnici žlabu a po instalaci je též nutné zajistit žlab v držáku ohnutím přesahů ramének držáku.

**Maximální doporučené zatížení držáku je 30 kg.**  
**Maximální nosnost páru držáků je 70 kg.**

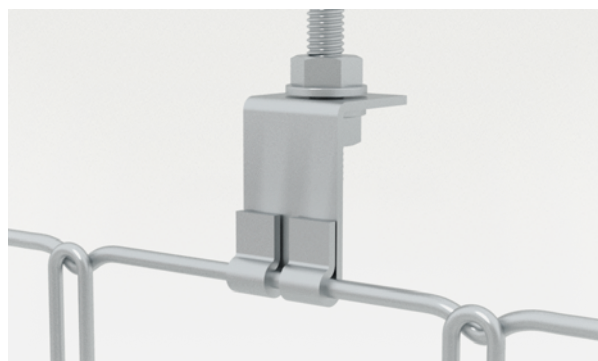
Při kontrole zatížení kabelové trasy je nutné vzít v úvahu, že se v tomto případě montáže z hlediska zatížení žlabu nejedná o standardní montáž na podpěrná místa, nýbrž o zavěšení žlabu za horní lem a je nutné počítat se sníženými limity nosností žlabů o bezpečnostní koeficient 0,8.



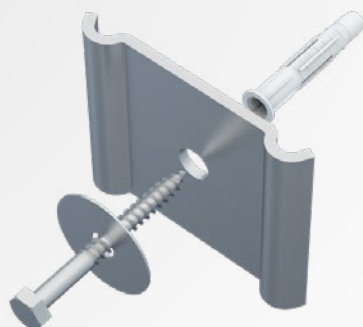
Držák DZM 6 se používá pro zavěšení kabelových žlabů na závitové tyče M8.



Montáž na držáky DZM 6 je vhodná i pro trasy, kde bude použito zakrytí víkem.



Žlaby je nutné zajistit ohnutím přesahů ramének držáku.



Držák DZM 7 se používá pro ukotvení kabelových žlabů přímo na stěnu v trasách plochých montáží. Držák je možné použít pro montáže ve vodorovném i svislém směru. Pro žlaby větších šířek a též v případech tras s větším předpokládaným zatížením je vhodné použít držák DZM 7 v párech. Rozteč fixačních prolisů držáku umožňuje použití držáku ve dnu žlabu.

Držák není určen pro žlaby šířky 100 mm.

**Při instalaci kabelů do tras instalovaných na plocho (ploché vodorovné a stoupačkové trasy) je samozřejmě nutné kabely ve žlabech fixovat pásky, nebo svorkami.**

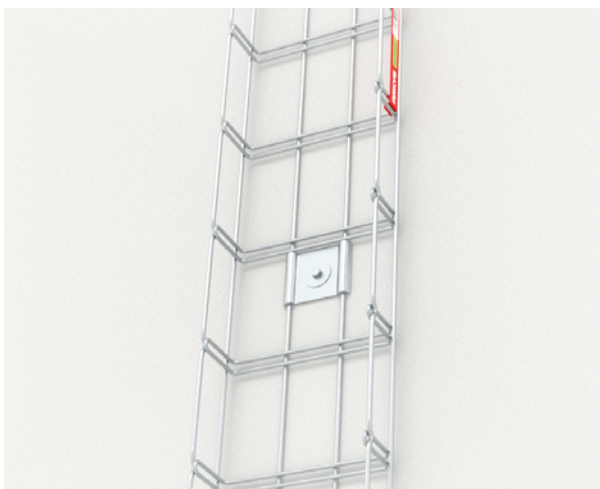
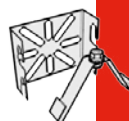
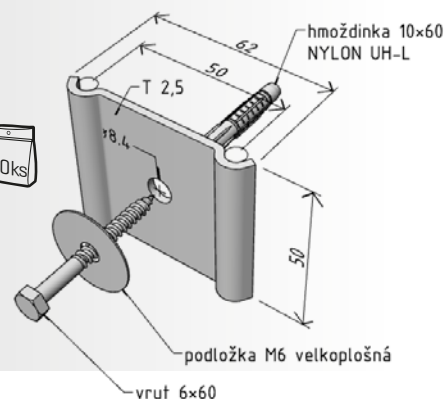


### DZM 7

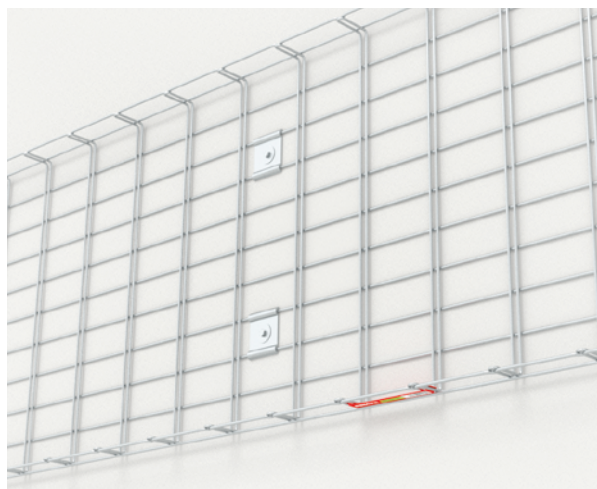
- GZ ARK-214070
- ZZ ARK-224070
- A2 ARK-234070
- A4 ARK-244070



100 ks = 10 x 10 ks



Držák DZM 7 se používá pro kotvení kabelových žlabů přímo na stěnu v plochých montážích.



Pro žlaby větších šířek, případně pro trasy s větším zatížením je vhodné použít držák DZM 7 v párech.

## DZM 8 Držák žlabu pro nástěnnou montáž



Držák DZM 8 se používá pro ukotvení kabelových žlabů v nástěnné montáži přímo do svislých částí stavby. Žlaby se do držáku zavěšují za horní lem. Po instalaci je nutné zajistit žlaby v držáku ohnutím přesahů ramének držáku.

Maximální doporučená šíře žlabu je 50 a 100 mm v závislosti na hmotnostním zatížení žlabu.

**Maximální doporučené zatížení je 40 kg.**



### DZM 8


GZ ARK-214080

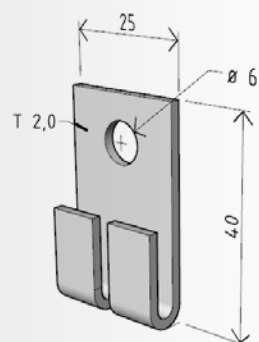
ZZ ARK-224080

A2 ARK-234080

A4 ARK-244080



100 ks = 10 × 



Držák DZM 8 se používá pro ukotvení kabelových žlabů v nástěnné montáži přímo do svislých částí stavby.



Žlaby je nutné zajistit ohnutím přesahů ramének držáku.



## DZM 9 Držák závitové tyče



Držák DZM 9 se používá pro upevnění závitové tyče M8 prostorové závěsné montáže na I profil. Typicky je používán při montáži podvěšené v podhledech, kde nosnou konstrukcí tvoří I profily, na které je zavěšována kabelová trasa.

Držák se montuje v pozici zajišťovacím šroubem nahoru. Zajišťovací šroub se dotahuje s malým předpětím, pouze tak, aby byla zajištěna fixace polohy držáku. Příliš velké předpětí může snížit nosnost držáku a může vést k lomu materiálu. Držák je vyroben z temperované litiny a je ošetřen pozinkováním.

**Maximální doporučené zatížení držáku je 120 kg.**



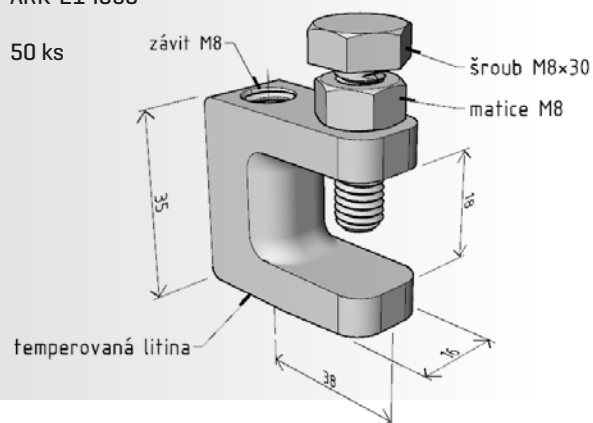
**DZM 9**

GZ

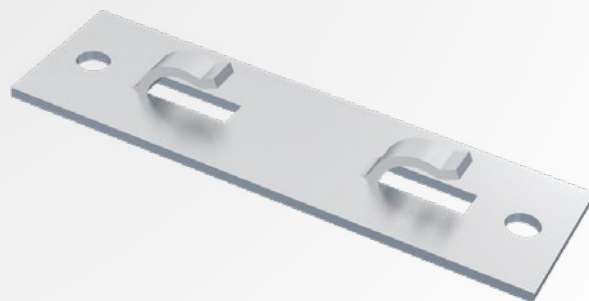
ARK-214090



50 ks



^ > Držák DZM 9 se používá pro upevnění závitové tyče M8 prostorové závěsné montáže na I profil.



Držák DZM 10 se používá pro ukotvení kabelových žlabů přímo na stěnu v trasách plochých montáží. Držák je možné použít pro montáže ve vodorovném i svislém směru. Pro žlaby větších šířek a též v případech tras s větším předpokládaným zatížením je vhodné použít držák DZM 10 v párech.

Využití nachází především u instalací na kovové konstrukce, na které se upevňuje pomocí samořezných šroubů, případně navařením.

Stejně jako v případě ostatních nosných prvků vybavených upevňovacími háčky je nutné zajistit po namontování žlab v držáku ohnutím těchto háčků.

Držák není určen pro žlaby šířky 100 mm.

**Maximální doporučené zatížení háčků:**

- ve stříhu 30 kg – v případě nástěnné instalace
- v tahu 10 kg – v případě stropní instalace

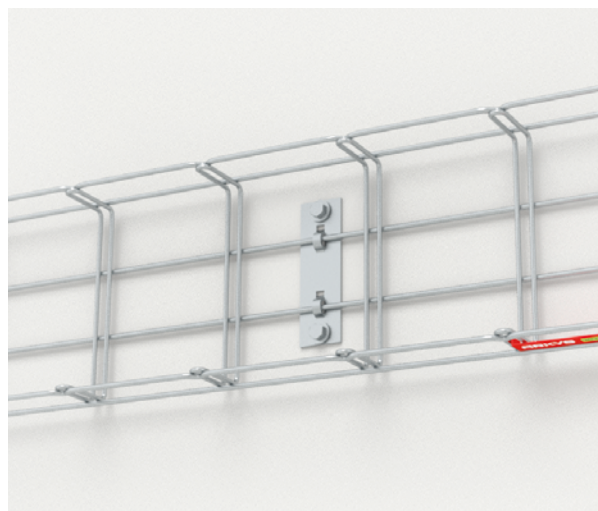
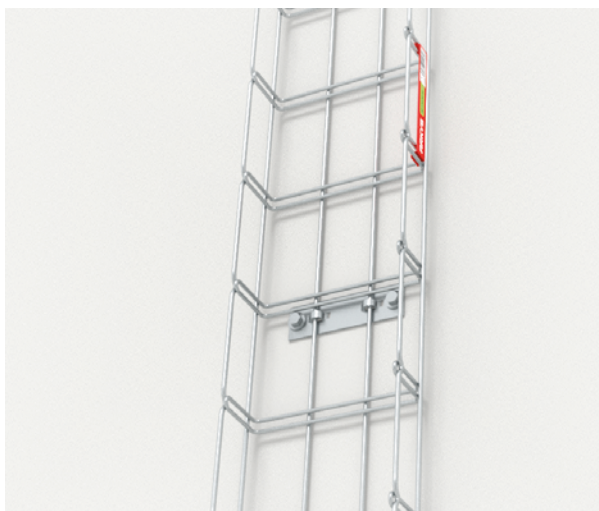
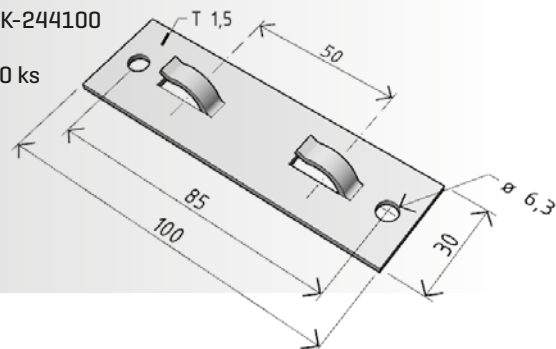


**DZM 10**

- GZ ARK-214100
- ZZ ARK-224100
- A2 ARK-234100
- A4 ARK-244100



100 ks



Držák DZM 10 se používá pro ukotvení kabelových žlabů přímo na stěnu v trasách plochých montáží.

## DZM 11 Držák žlabu univerzální



Držák DZM 11 se používá k připevnění kabelových žlabů k nástěnným stojnám STNM, prostorovým stojnám STPM, nebo k jiným ocelovým konstrukcím a to zejména u vodorovných tras. V těchto případech může být například v prostorové závěsné montáži na párech závitových tyčí nahrazena nosná podpora stojnou příslušné délky, čímž lze dosáhnout vyšší nosnosti trasy. **Držák DZM 11 se používá pro upevnění kabelových žlabů MERKUR 2 k nosníkům NZMU u tras bez požadavku na odolnost při požáru.** Rozteč fixačních prolisů držáku umožňuje použití držáku ve dnu žlabu. U žlabu šířky 100 mm [kde je vzdálenost upevňovacích podélníků z konstrukčních důvodů větší než standardních 50 mm] se připevnění k nosnému profilu provede uchycením pouze jednoho z podélníků pod držák. V takovém případě je vhodné postupně na opěrných bodech trasy tento podélník střídat, tak aby bylo dosaženo nepohyblivého upevnění žlabu v trase.

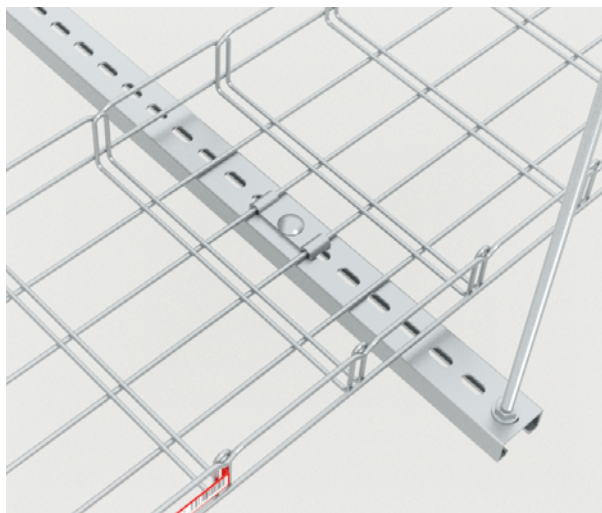
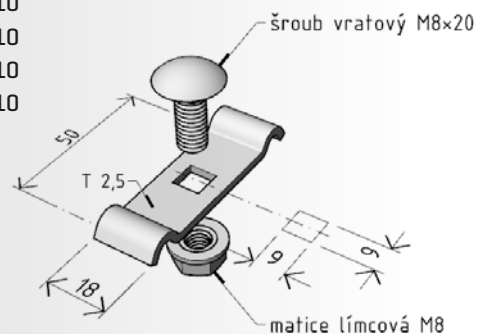


### DZM 11

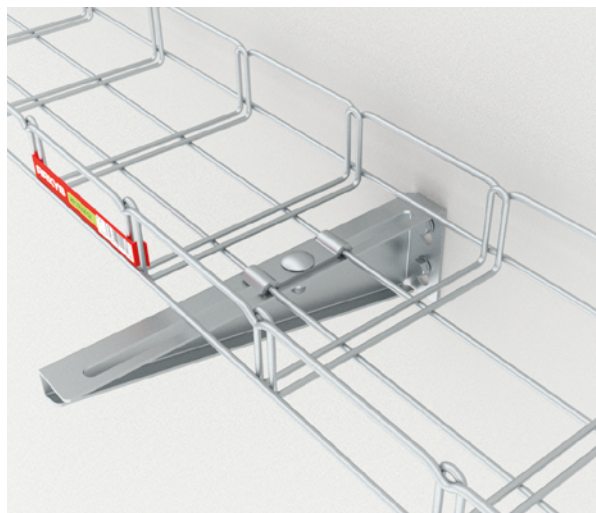
GZ	ARK-214110
ZZ	ARK-224110
A2	ARK-234110
A4	ARK-244110



100 ks



Držák DZM 11 se používá k připevnění kabelových žlabů k nástěnným stojnám STNM, prostorovým stojnám STPM, nebo k jiným ocelovým konstrukcím.



Držák DZM 11 se používá k připevnění kabelových žlabů k nosníkům NZMU.

## DZM 12 Držák bočnice žlabu



Držák DZM 12 se používá pro ukotvení kabelových žlabů menších rozměrů v nástěnné montáži přímo na svislé konstrukce stavby. **Maximální doporučená šíře žlabu do 100 mm** v závislosti na hmotnostním zatížení žlabů.

**Nižší rozteč tohoto držáku (42 mm) je určena pouze pro upevnění za horní lem žlabu a s ním sousedící podélník na bočnici žlabu.**

Držák DZM 12 je také vhodný jako kotvicí prvek pro žlaby typu M2-G instalované do podhledu.



### DZM 12

GZ ARK-214120

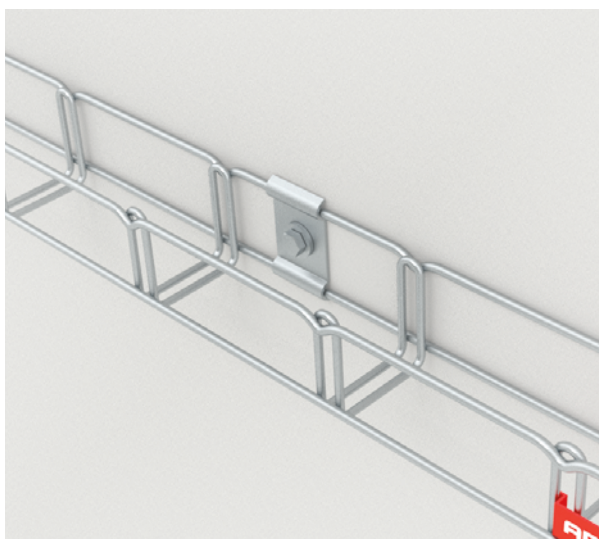
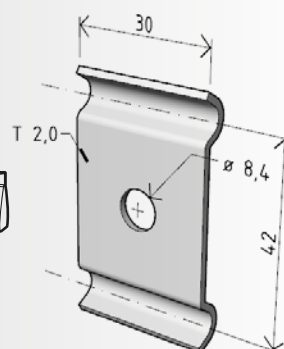
ZZ ARK-224120

A2 ARK-234120

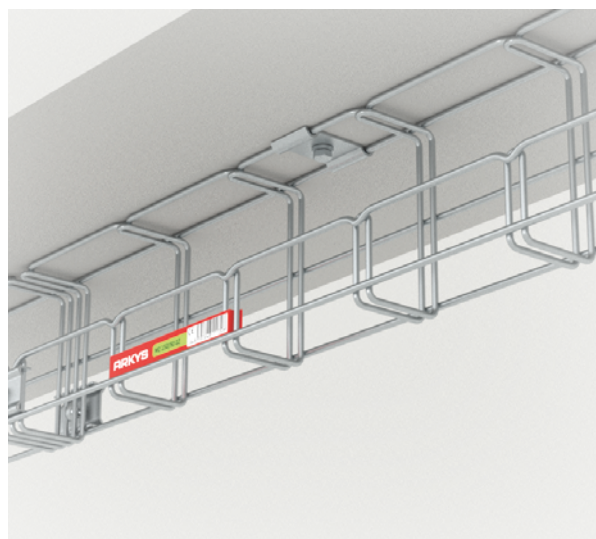
A4 ARK-244120



100 ks = 10 x 10 ks

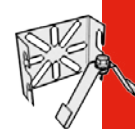
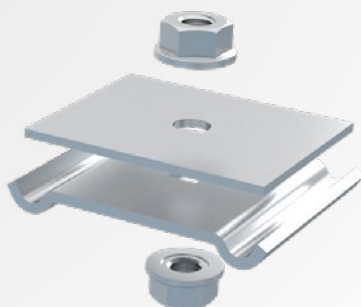


Držák DZM 12 se používá pro ukotvení kabelových žlabů menších rozměrů v nástěnné montáži přímo na svislé konstrukce stavby.



Držák DZM 12 je též vhodný jako kotvicí prvek pro žlaby typu M2-G instalované do podhledu.

## DZM 13 Držák žlabu pro závěsnou montáž



Držák DZM 13 se používá pro prostorovou závěsnou instalaci na závítové tyči M8. Držák se na závítové tyči montuje v poloze s tvarovanou příložkou dole. Žlaby se vkládají podélníky dna do prolisů ve tvarované příložce a zajišťují se v prolisech horní příložkou a dotažením maticí.

Instalace na závítové tyči a držák DZM 13 je vhodná pouze pro žlaby M2 50/50, M2 150/50 a M2 150/100.

**Maximální doporučené zatížení je 50 kg.**



### DZM 13

GZ ARK-214130

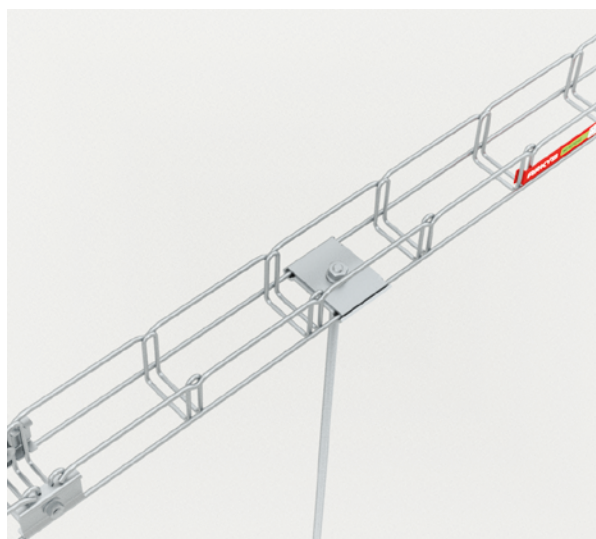
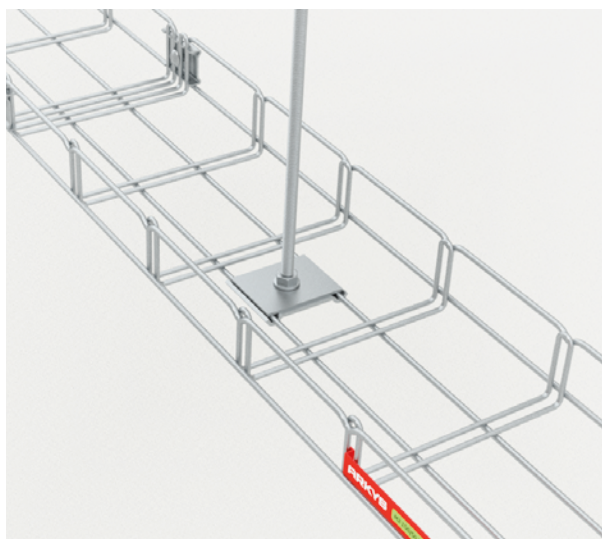
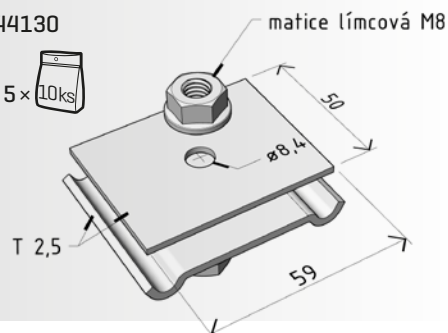
ZZ ARK-224130

A2 ARK-234130

A4 ARK-244130



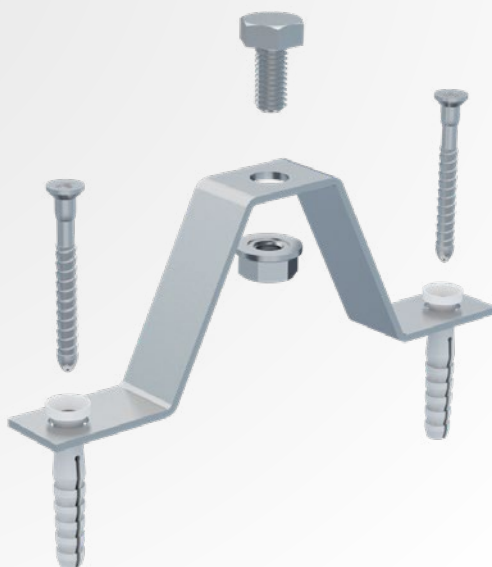
50 ks = 5 x 10 ks



Držák DZM 13 se používá pro prostorovou závěsnou instalaci na závítové tyči M8.

## DZM 14

## Držák žlabu pro podlahovou montáž

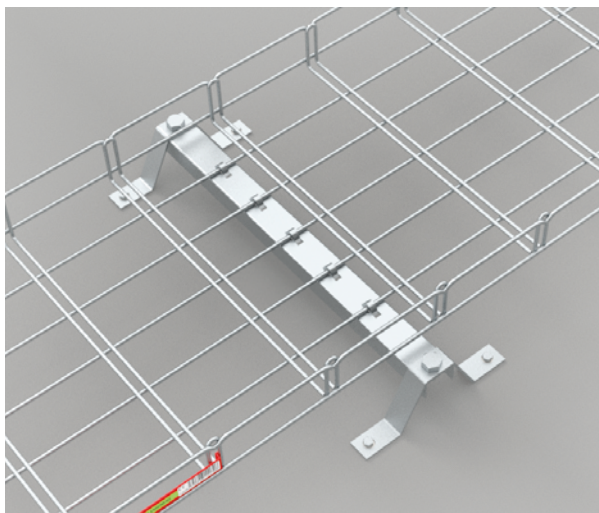


Držák DZM 14 se používá pro ploché podlahové montáže při instalaci kabelových tras do dvojitých podlah. V těchto montážích se v opěrném bodě trasy kombinuje s podpěrami PZM, nebo stojnami STPM nebo STNM ve funkci podpěr. Podpěra, nebo stojna ve funkci podpěry se montuje pod držák a k držáku se upevňuje šroubem se šestihrannou hlavou M8×16 s límcovou maticí M8.

Výšku odsazení trasy nad podlahou je možné upravit v rozmezí od 47 mm do 57 mm rozevřením ramen držáku.

Součástí dodávky držáku DZM 14 jsou rovněž hmoždinkové vruty a natloukací hmoždinky odpovídajících rozměrů vhodné pro použití v podlahách.

**Maximální doporučené zatížení je 60 kg.**



Držák DZM 14 se používá pro ploché podlahové montáže při instalaci kabelových tras do dvojitých podlah.

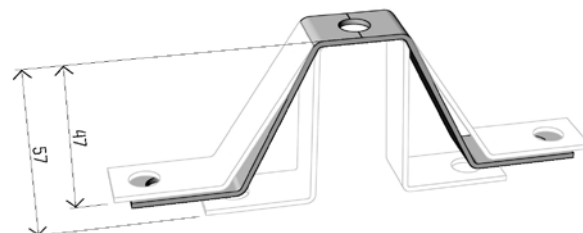
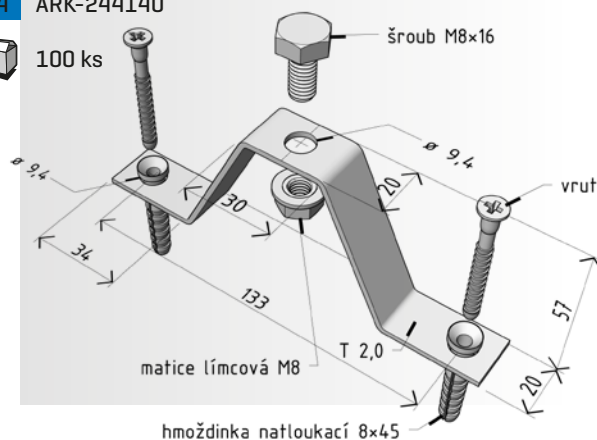


### DZM 14

- GZ ARK-214140
- ZZ ARK-224140
- A2 ARK-234140
- A4 ARK-244140

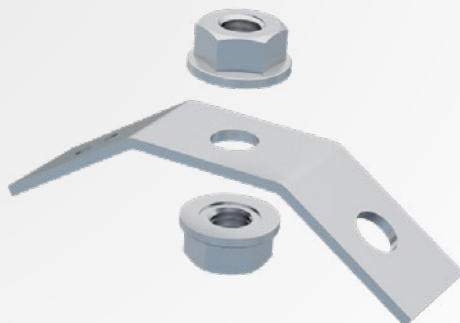


100 ks



Odsazení trasy nad podlahou je možné upravit v rozmezí od 47 mm do 57 mm rozevřením ramen držáku.

## DZM 15 Držák závěsných lanek



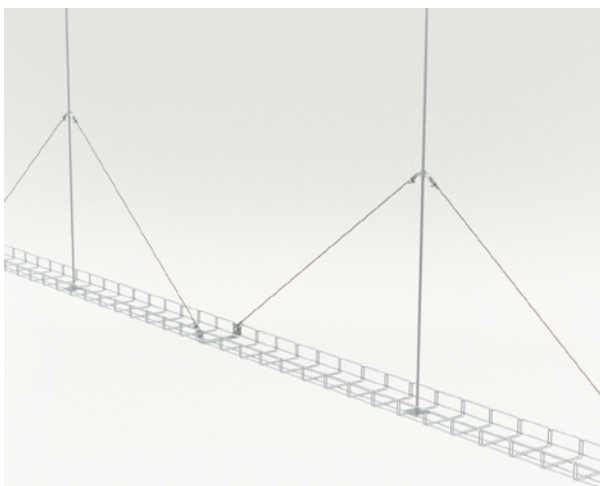
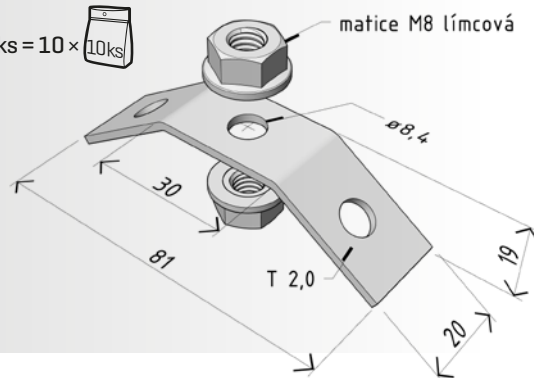
Držák DZM 15 se používá pro ukotvení závěsného lanka na závitovou tyč. Je určen pro pomocné lanové zavěšení žlabů v místech, kde je nutné překlenout prostor bez možnosti přímého kotvení do podhledu.

### ~~X~~ DZM 15

- GZ ARK-214150
- ZZ ARK-224150
- A2 ARK-234150
- A4 ARK-244150



100 ks = 10 × 10ks



^ > Držák DZM 15 lze využít pro situace, ve kterých je nutné překlenout větší volný prostor bez možnosti kotvení trasy.



Držák DZM STP se používá pro ukotvení stojen STPM prostorové montáže pod vodorovné konstrukce stavby. Držák je též možné použít jako patu konstrukce ukotvené do podlahy.

Držák se kotví do konstrukce stavby čtyřmi kotvicími body. Typ kotvení je nutné zvolit podle materiálu konstrukce stavby.

Stojna STPM se na držák upevňuje pomocí čtyř vrátových šroubů M8×20 s podložkami M10 a límcovými maticemi M8. Šrouby se umísťují hlavami dovnitř stojny.

Spojovací materiál není součástí dodávky držáku a je nutné jej objednat samostatně:

vratový šroub M8×20	4 ks
podložka M10	4 ks
límcová matice M8	4 ks

**Maximální nosnost držáku je 250 kg.**


**DZM STP**

**GZ** ARK-214300

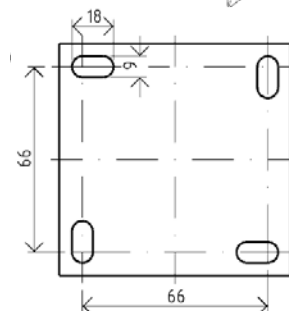
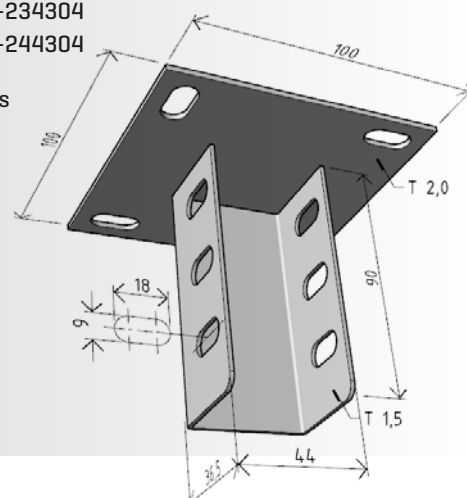
**ZZ** ARK-224300

**A2** ARK-234304

**A4** ARK-244304



12 ks



**▲** Držák DZM STP se používá pro ukotvení stojen STPM prostorové montáže.





Držák DZM STPU se používá pro ukotvení stojen STPM prostorové montáže pod vodorovné konstrukce stavby v případech, kdy je potřeba kompenzovat úhlový rozdíl mezi sklonem konstrukce a vodorovnou rovinou. Držák je též možné použít jako patu konstrukce ukotvené do podlahy.

Držák se kotví do konstrukce stavby dvěma kotvicími body. Typ kotvení je nutné zvolit podle materiálu konstrukce stavby.

Stojna STPM se na držák upevňuje pomocí čtyř vratových šroubů M8×20 s podložkami M10 a límcovými maticemi M8. Šrouby se umísťují hlavami dovnitř stojny. Jeden pár šroubů se umísťuje vždy do středových otvorů v bočnici držáku. Druhý pár šroubů se umísťuje podle potřebného úhlu natočení. Pro natočení pod úhlem 45° je připraven zvláštní otvor v bočnici. V ostatních případech se druhý pár šroubů umísťuje do obloukového vedení, ve kterém je možné nastavit libovolný úhel v rozmezí 0-90°.

Spojovací materiál není součástí dodávky držáku a je nutné jej objednat samostatně:

vratový šroub M8×20	4 ks
podložka M10	4 ks
límcová matice M8	4 ks

**Maximální nosnost držáku je 150 kg.**


**DZM STPU**
**ZZ**

ARK-224310

**A2**

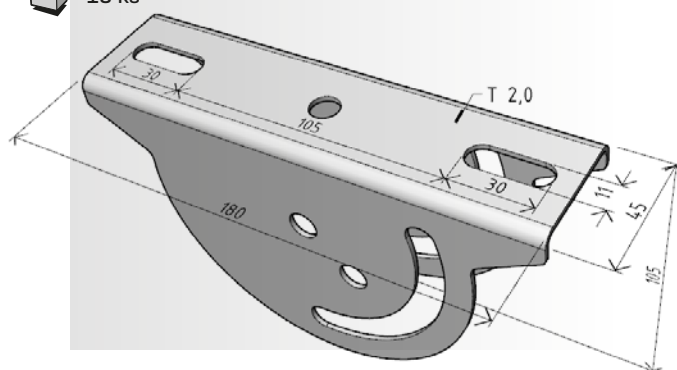
ARK-234310

**A4**

ARK-244310



10 ks



Držák DZM STPU se používá pro ukotvení stojen STPM prostorové montáže.

## MSM Matice obdélníková



Matice MSM se používá pro upevnění nosníků na stojnu STNM (je možné ji použít i na stojnu STPM) u nástěnných montáží sružených na stojně [stojna se montuje otevřenou stranou do prostoru]. Montáž pomocí obdélníkových matic umožňuje plynulé nastavení nosníku na stojně. Zároveň je vhodná pro případy, kdy je vhodné zachovat možnost změny polohy nosníku na již namontované trase, případně přidání dalších nosníků na již namontovanou trasu.

Matice MSM/M6 se používá pro:  
nosníky NZM [50, 100, 150, 200]  
nosníky NZMU [100, 200]

Matice MSM/M8 se používá pro nosníky:  
nosníky NZM [250, 300, 400, 500]  
nosníky NZMU [300, 400, 500, 600]  
nosníky NPZM [všech délek]

Matice jsou vybaveny fixační pružinou, která rozepřením ve stojně vymezí polohu matice uvnitř stojny během montáže.



### MSM/M6



ARK-218951



ARK-238951



100 ks = 10 × 10 ks



100 ks = 10 × 10 ks



100 ks = 10 × 10 ks



100 ks = 10 × 10 ks



100 ks = 10 × 10 ks



100 ks = 10 × 10 ks



100 ks = 10 × 10 ks



100 ks = 10 × 10 ks



100 ks = 10 × 10 ks



100 ks = 10 × 10 ks



100 ks = 10 × 10 ks



100 ks = 10 × 10 ks



100 ks = 10 × 10 ks



100 ks = 10 × 10 ks



100 ks = 10 × 10 ks



100 ks = 10 × 10 ks



100 ks = 10 × 10 ks



100 ks = 10 × 10 ks



100 ks = 10 × 10 ks



100 ks = 10 × 10 ks



100 ks = 10 × 10 ks



100 ks = 10 × 10 ks



100 ks = 10 × 10 ks



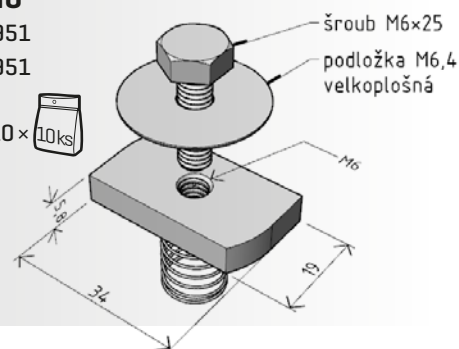
100 ks = 10 × 10 ks



100 ks = 10 × 10 ks



100 ks = 10 × 10 ks



### MSM/M8



ARK-218952



ARK-238952



100 ks = 10 × 10 ks



100 ks = 10 × 10 ks



100 ks = 10 × 10 ks



100 ks = 10 × 10 ks



100 ks = 10 × 10 ks



100 ks = 10 × 10 ks



100 ks = 10 × 10 ks



100 ks = 10 × 10 ks



100 ks = 10 × 10 ks



100 ks = 10 × 10 ks



100 ks = 10 × 10 ks



100 ks = 10 × 10 ks



100 ks = 10 × 10 ks



100 ks = 10 × 10 ks



100 ks = 10 × 10 ks



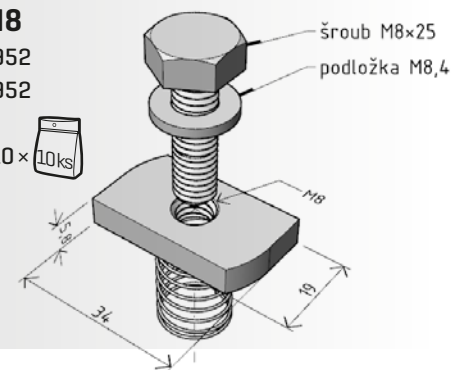
100 ks = 10 × 10 ks



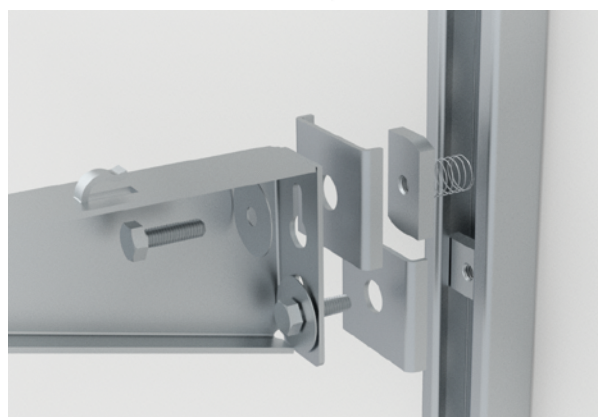
100 ks = 10 × 10 ks



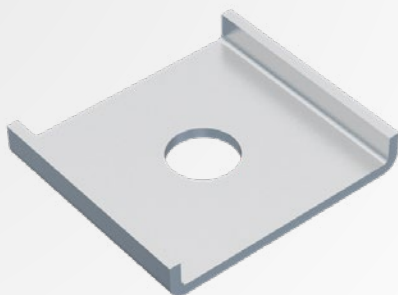
100 ks = 10 × 10 ks



Obdélníková matice MSM/M8 se používá pro ukotvení nosníků NPZM na stojnu.



Obdélníková matice MSM/M6 se používá pro ukotvení nosníků NZM a NZMU velikosti 50-200 na stojnu.



Příchytky vymešovací PVM slouží jako pomocný prvek pro upevnění nosníků NZM a NZMU při montáži na stojnu pomocí obdélníkových matic MSM. Příchytky se montují mezi nosník a stojnu a vytvářejí opěrnou plochu pro nosník a zároveň nosník na stojně vystředuje.

U nosníků řady NPZM které mají širší a robustnější základnu její použití není potřeba (viz obrázek na straně 74).



## PVM

GZ ARK-218953

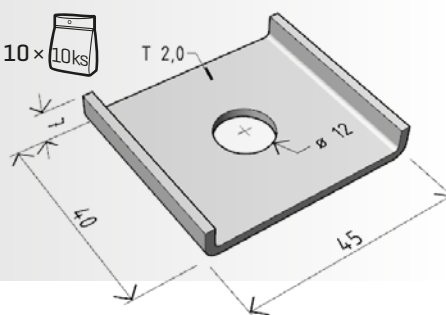
ZZ ARK-228953

A2 ARK-238953

A4 ARK-248953

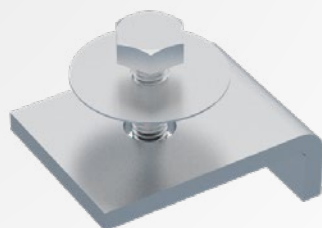


100 ks = 10 × 10 ks



▲ Vymešovací příchytky PVM se používají pro ustavení polohy nosníku na stojně.

## PIM Příchytky pro I profily



Příchytky k I profilům PIM, spolu s obdélníkovou maticí MSM/MB, slouží pro ukotvení stojen k nosníkům profilu I.

**Maximální tloušťka ramene nosného profilu, pro kterou je příchytky PIM vhodná, je 15 mm.**

**Maximální nosnost držáku je 150 kg.**



### PIM

GZ ARK-218960

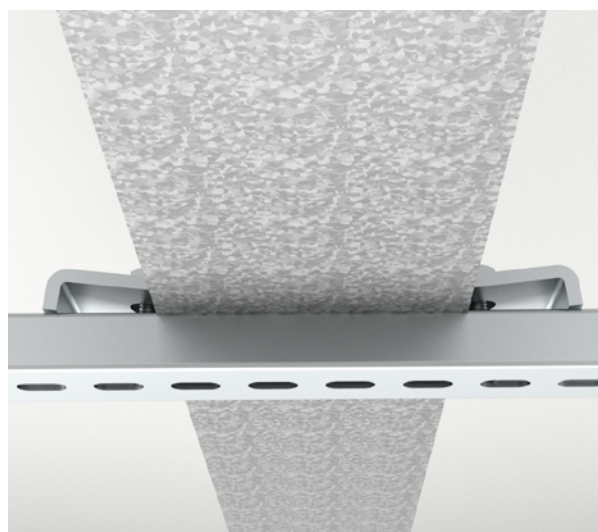
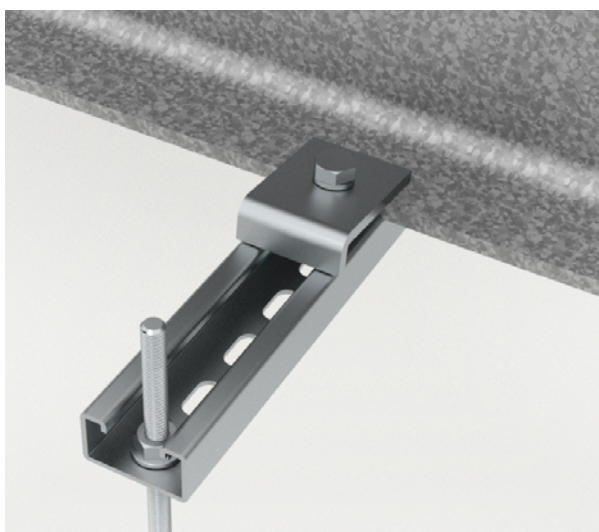
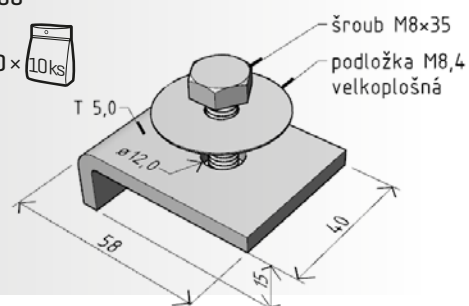
ZZ ARK-228960

A2 ARK-238960

A4 ARK-248960

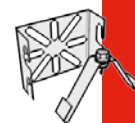
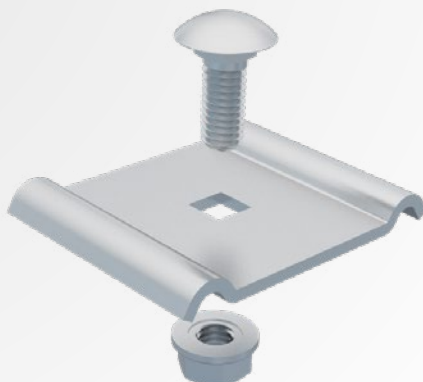


100 ks = 10 × 10 ks



^> Příchytky PIM se používá pro ukotvení stojen k nosníkům profilu I.

## PZSM 2 Příchytky žlabu



Příchytky PZSM 2 se používá k připevnění kabelových žlabů k nástěnným stojnám STNM, prostorovým stojnám STPM, nebo k jiným ocelovým konstrukcím a to zejména u vodorovných tras. V těchto případech může být například v prostorové závěsné montáži na párech závitových tyčí nahrazena nosná podpora stojnou příslušné délky, čímž lze dosáhnout vyšší nosnosti trasy. Tento typ montáže je vhodný pro požárně odolné trasy.

**Příchytky PZSM 2 se používá pro upevnění kabelových žlabů MERKUR 2 k nosníkům NZMU u tras s požadavkem na odolnost při požáru.**

U žlabu šířky 100 mm [kde je vzdálenost upevňovacích podélníků z konstrukčních důvodů větší než standardních 50 mm] se připevnění k nosnému profilu provede uchycením pouze jednoho z podélníků pod držák. V takovém případě je vhodné postupně na opěrných bodech trasy tento podélník měnit, tak aby bylo dosaženo nepohyblivého upevnění žlabu v trase.



### PZSM 2

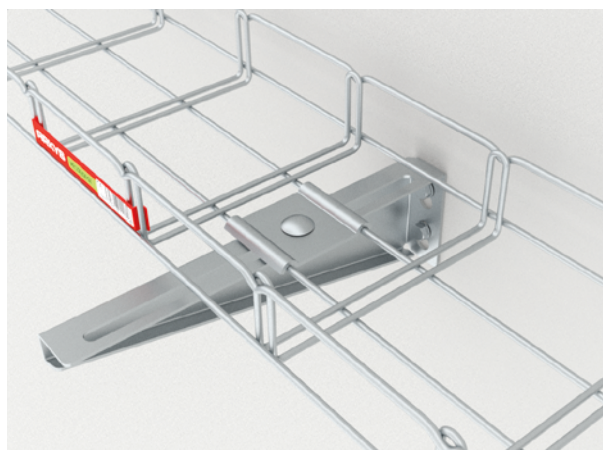
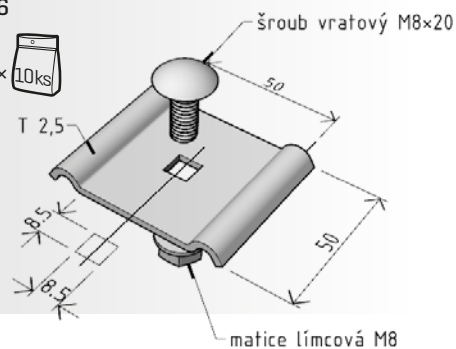
GZ ARK-218956

ZZ ARK-228956

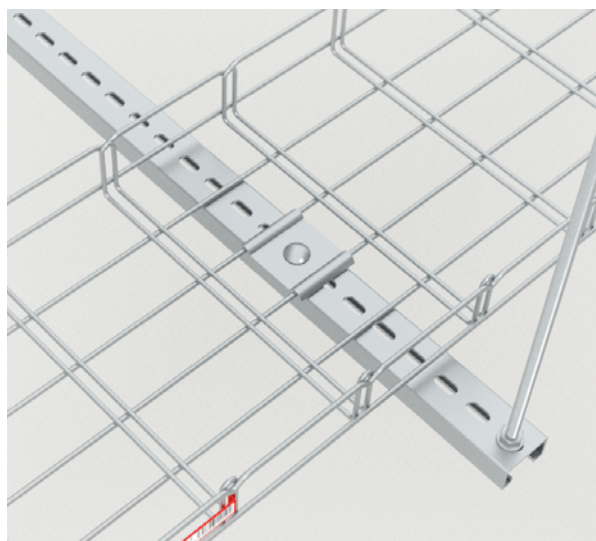
A2 ARK-238956



100 ks = 10 × 10 ks



▲ Příchytky PZSM 2 je možné použít k připevnění kabelových žlabů k nosníkům NZMU.



▲ Příchytky PZSM 2 se používá pro upevnění kabelových žlabů MERKUR 2 ke stojnám použitým ve funkci podpěry.



Spojka SSPM se používá ke spojování prostorových stojen STPM. Pro záruku kvalitního spojení je nutné použít odpovídající množství spojovacího materiálu, který je vypsán níže a je zobrazen na obrázku.

Každá z obou stojen se do spojky upevňuje pomocí čtyř vratových šroubů M8×20 s podložkami M10 a límcovými maticemi M8. Šrouby se umísťují hlavami dovnitř stojny.

Spojovací materiál není součástí dodávky držáku a je nutné jej objednat samostatně:

vratový šroub M8×20	8 ks
podložka M10	8 ks
límccová matice M8	8 ks



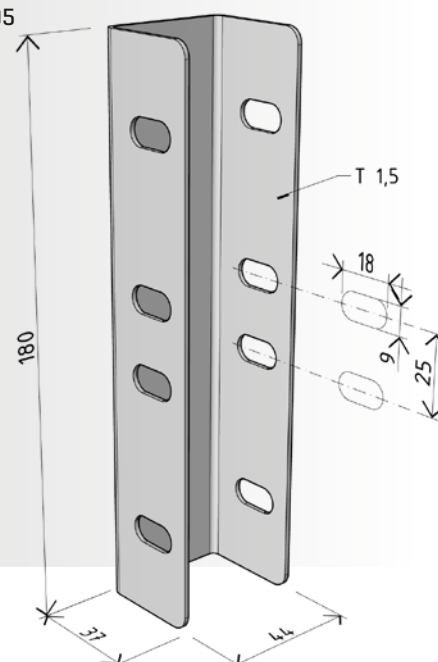
SSPM



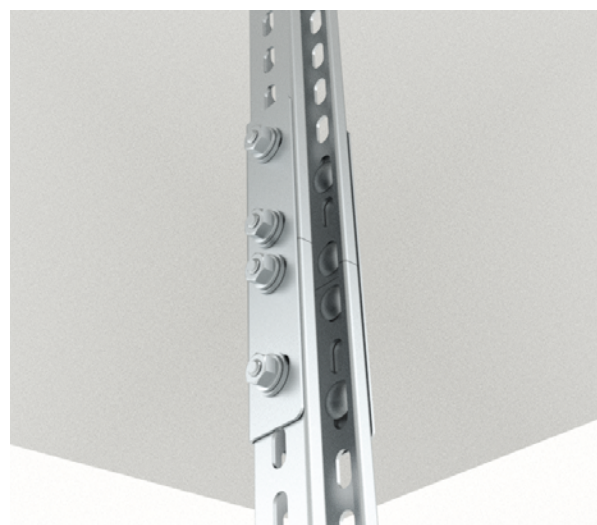
ARK-223095



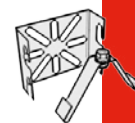
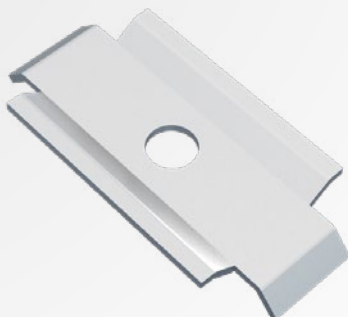
24 ks



▲ Při instalaci spojky je potřeba vždy použít předepsaný počet spojovacích prvků.



▲ Spojka SSPM se používá ke spojování prostorových stojen STPM.



Stabilizační vložka stojny SVSM se používá ke zpevnění otevřeného profilu stojny STPM, v místě ukotvení nosníku, pro dosažení větší nosnosti a odolnosti takto vytvořené nosné konstrukce kabelové trasy. **Použití stabilizačních vložek je nutné při instalaci požárně odolných tras.** Najde však využití nejen u požárně odolných tras ale i u standartních montáží u různých šikmin atd.

Pro nosníky s kratší základnou [NZM 50-200, NZMU 100 a 200] se používá jeden kus. Pro nosníky s delší základnou [NZM 250-500, NZMU 300-500] se používá stabilizační vložka vždy v páru.

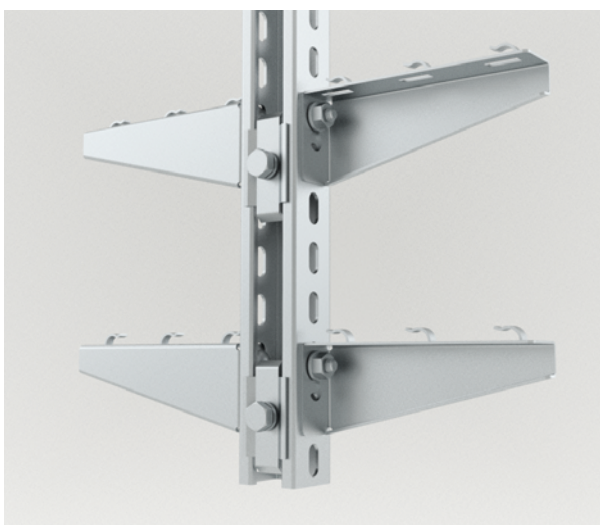
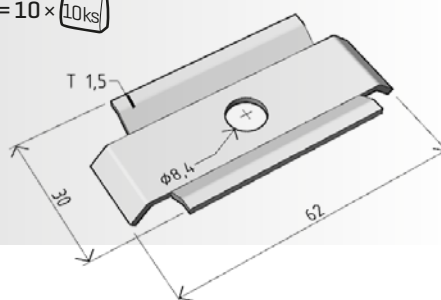

**Správně instalovaná stabilizační vložka zabrání prohnutí bočnice stojny dovnitř, pod tlakem zatíženého nosníku.**



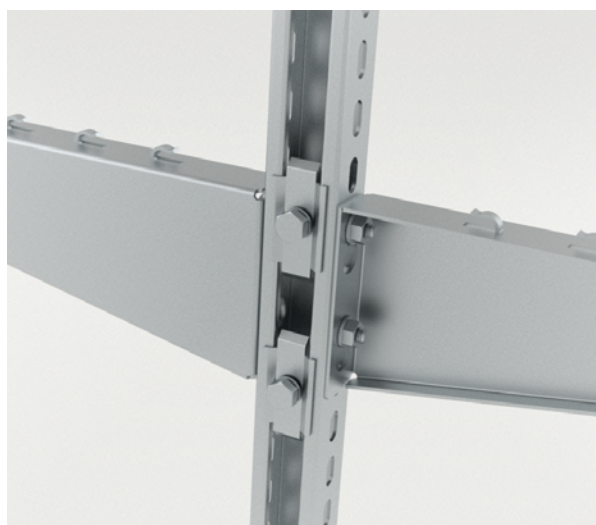
SVSM

GZ

ARK-218958

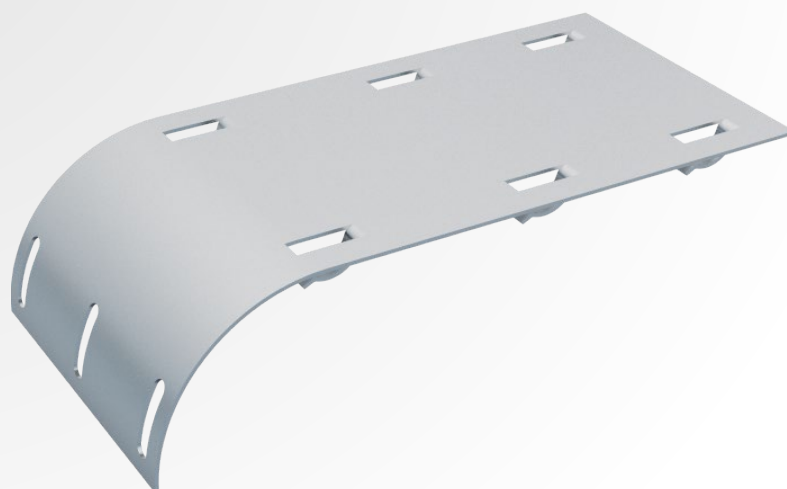
100 ks = 10 × 

^ Stabilizační vložka stojny SVSM se používá ke zpevnění otevřeného profilu stojny STPM, v místě ukotvení nosníku.



^ U nosníků s vyšší základnou [nosníky řady NZM 250-500 a NZMU 300-500] se používají dvě vložky SVSM.

## KSM Kabelový svod



Kabelový svod KSM se používá pro bezpečné vyvedení svazku kabelů mimo žlab. **Chrání kabeláž před mechanickým poškozením a zajišťuje dodržení optimálního poloměru ohybu kabelů.**

Vzhledem k šířce kabelového svodu (90 mm) ho není možné použít pro instalaci do žlabů šířky 50 mm.



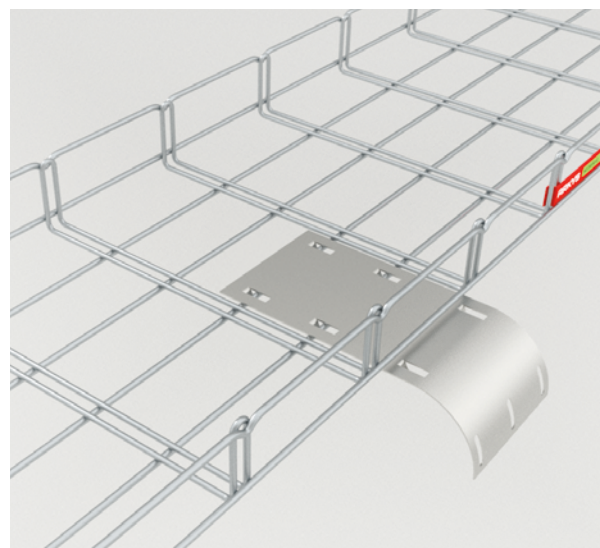
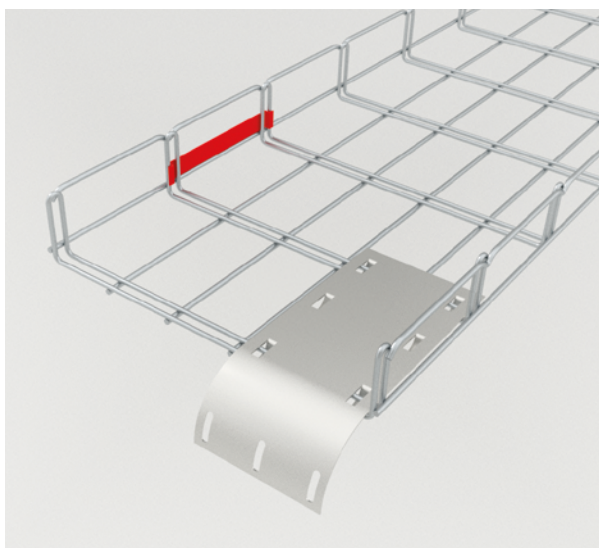
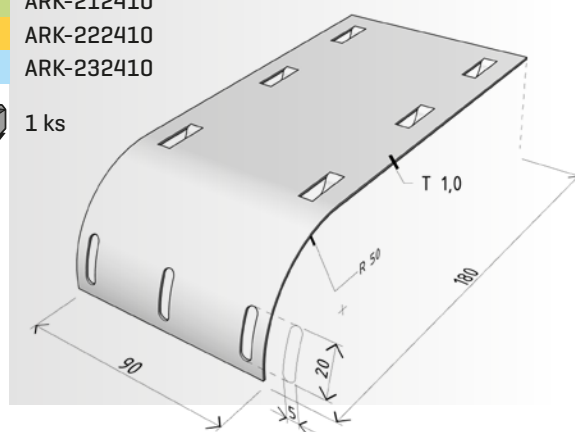
**KSM**


GZ ARK-212410

ZZ ARK-222410

A2 ARK-232410

 1 ks



 Kabelový svod KSM se používá pro bezpečné vyvedení svazku kabelů mimo žlab.





Kabelový oddělovač KOM se používá před uložením kabelů pro dočasné oddělení prostoru žlabu (např. silnoproud/slaboproud) do více komor s následným jednodušším vysvazkováním jednotlivých kabelových obvodů. Oddělovače jsou navrženy tak, aby se ve dvojitém příčniku žlabu mohly uchytit v kterékoliv části jeho šířky, čímž je usnadněna instalace a větší přehlednost pro více kabelových komor. Po vysvazkování je možné oddělovače demontovat a opět použít.

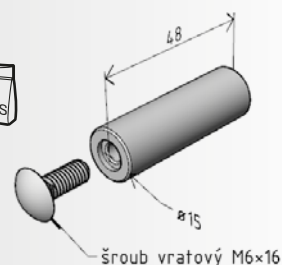
**KOM 50**

plast

ARK-219975



100 ks = 10 × 10ks

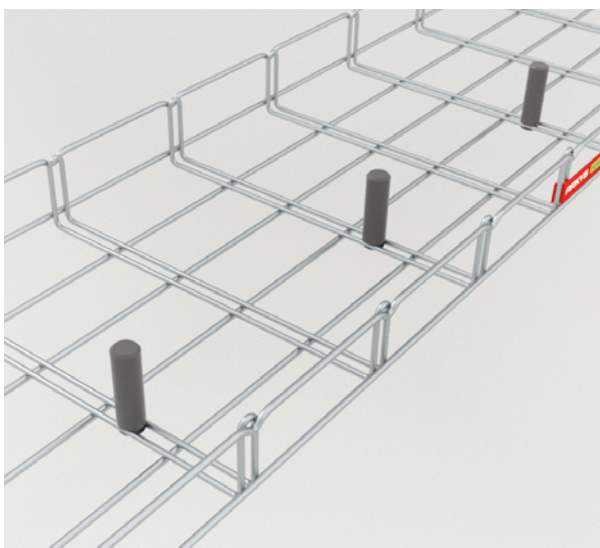
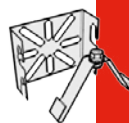
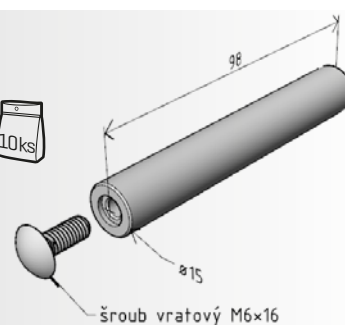
**KOM 100**

plast

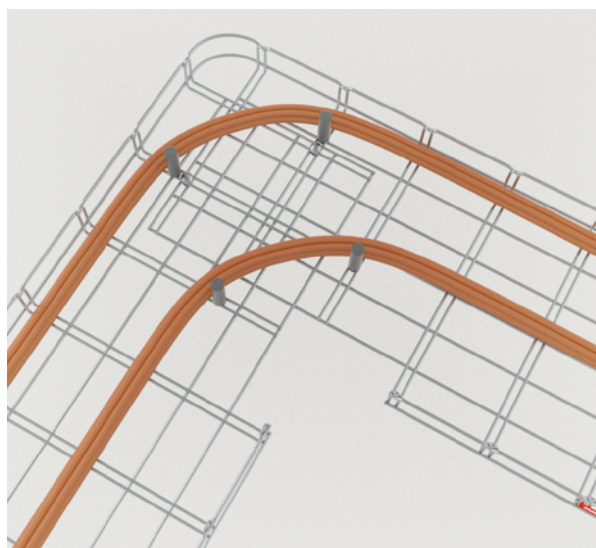
ARK-219975



100 ks = 10 × 10ks

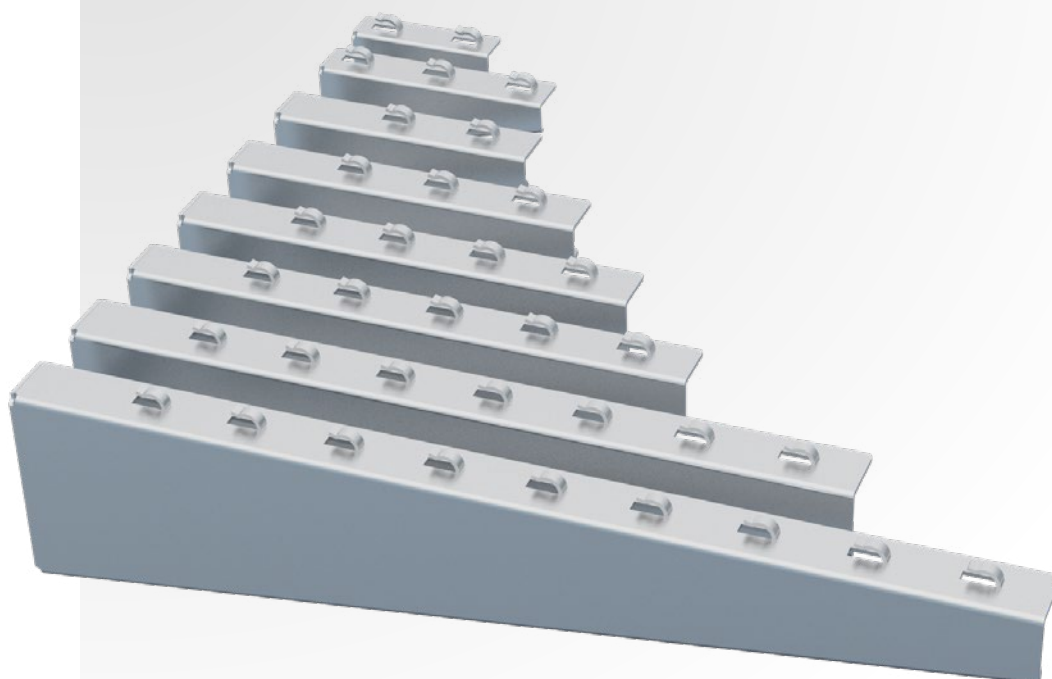


^ Kabelový oddělovač KOM se používá pro dočasné rozdělení prostoru žlabu do více komor.



^ Kabelové oddělovače je také možné použít jako součást ochrany kabelů při protahování kabeláže trasou.

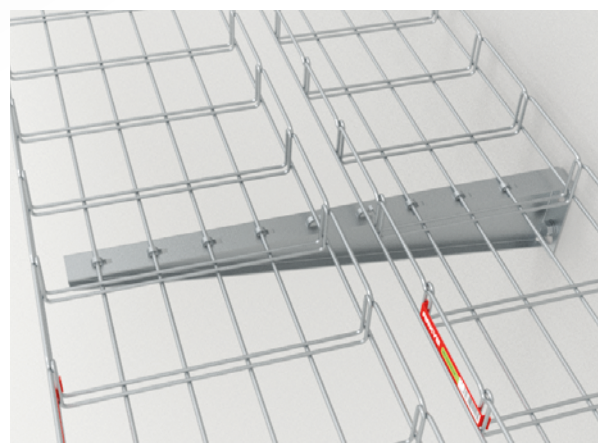
## NZM Nosník



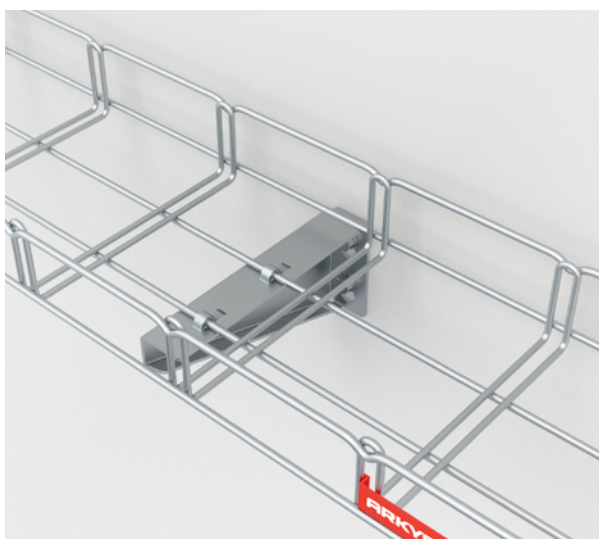
Nosníky řady NZM se používají jako nástěnné prvky pro instalaci kabelové trasy. V případě vícepatrové nástěnné nebo prostorové montáže lze využít stojny STPM s příslušnými držáky. V případě nástěnné montáže více tras nad sebou lze montovat na stojnu připevněnou ke stavební konstrukci.

**Pro snadnou instalaci žlabů a jejich upevnění jsou nosníky opatřeny bezšroubovými úchyty.**

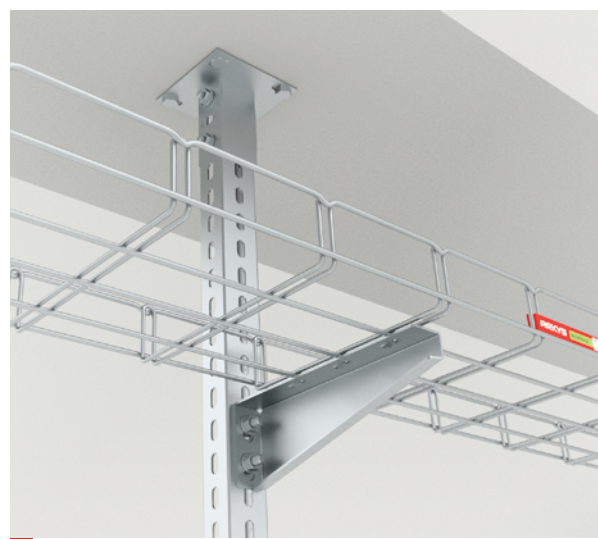
Na jeden nosník je možné namontovat více žlabů a to až do vyčerpání šířkové kapacity nosného prvku. Pravidla kombinování žlabů na nosném prvku jsou společná pro všechny nosné prvky opatřené bezšroubovými úchyty systému MERKUR M2 a jsou popsána dále.



▲ Na jeden nosný prvek je možné namontovat více žlabů současně.



▲ Nástěnná montáž pro kotvení kabelových tras přímo do zdiva, nebo na jinou svislou konstrukci stavby.



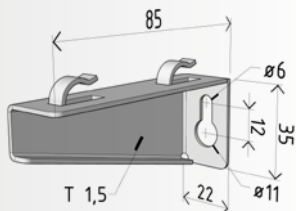
▲ Montáž na stojnu pro prostorově vedené kabelové trasy, nebo pro sdruženou nástěnnou montáž více kabelových tras nad sebou.

### NZM 50

- GZ ARK-215005
- ZZ ARK-225005
- A2 ARK-235005
- A4 ARK-245005

60 ks

max. 60 kg

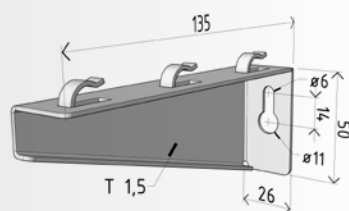


### NZM 100

- GZ ARK-215010
- ZZ ARK-225010
- A2 ARK-235010
- A4 ARK-245010

40 ks

max. 40 kg

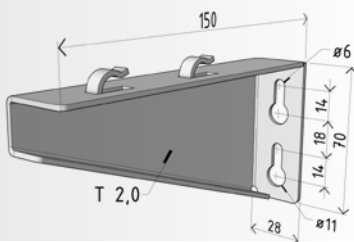


### NZM 150

- GZ ARK-215015
- ZZ ARK-225015
- A2 ARK-235015
- A4 ARK-245015

20 ks

max. 90 kg

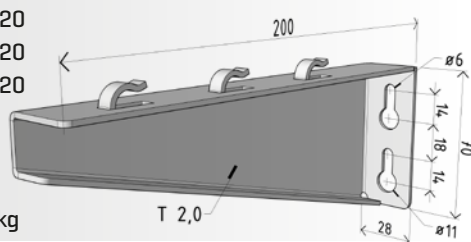


### NZM 200

- GZ ARK-215020
- ZZ ARK-225020
- A2 ARK-235020
- A4 ARK-245020

20 ks

max. 100 kg

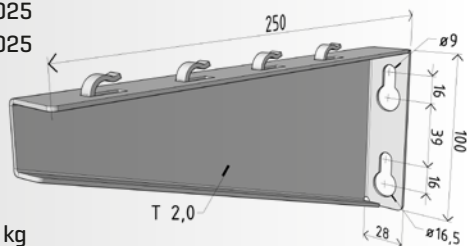


### NZM 250

- GZ ARK-215025
- ZZ ARK-225025
- A2 ARK-235025
- A4 ARK-245025

10 ks

max. 110 kg

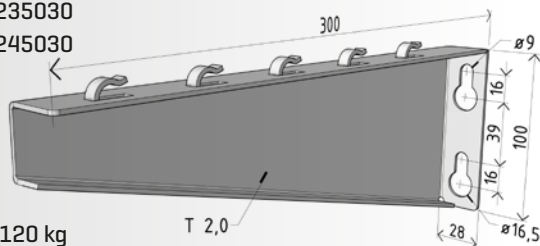


### NZM 300

- GZ ARK-215030
- ZZ ARK-225030
- A2 ARK-235030
- A4 ARK-245030

10 ks

max. 120 kg

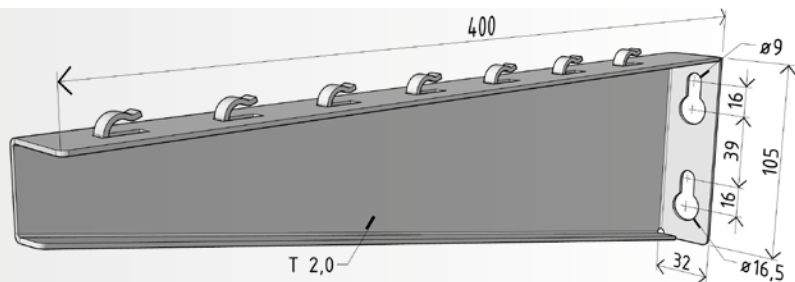


### NZM 400

- GZ ARK-215040
- ZZ ARK-225040
- A2 ARK-235044
- A4 ARK-245044

10 ks

max. 130 kg

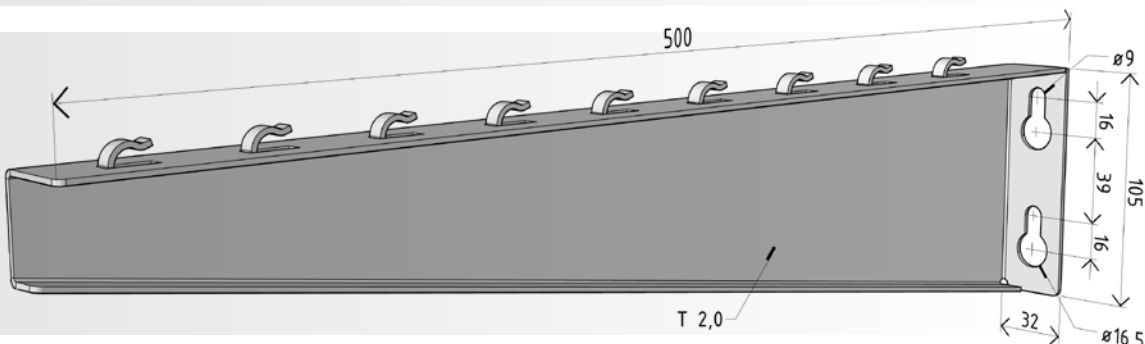


### NZM 500

- GZ ARK-215050
- ZZ ARK-225050
- A2 ARK-235054
- A4 ARK-245054

10 ks

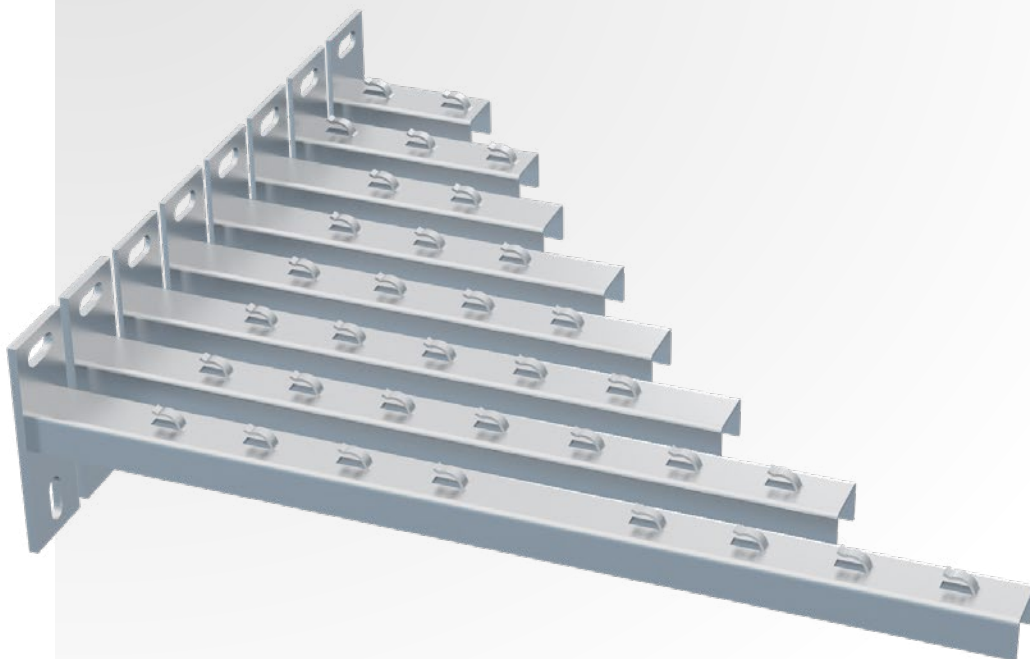
max. 150 kg



Přehled možností kombinací žlabů na nosníky najdete na našem webu >>>

<https://www.arkys.cz/cs/merkur-2/prislusenstvi/nosniky/kombinace-zlabu-na-nosnicich-a-podperach>



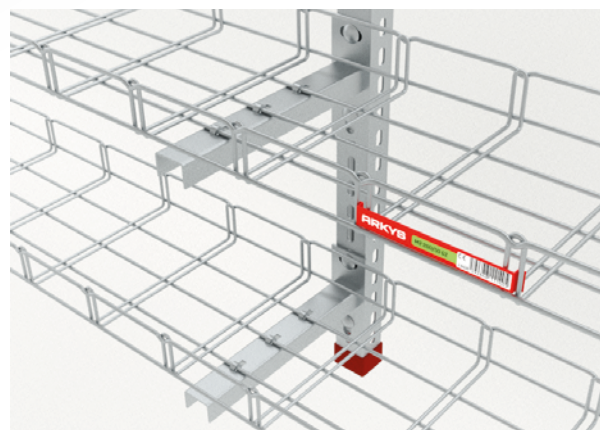


Nosníky řady NPZM se používají jako nástěnné prvky pro instalaci kabelové trasy. V případě vícepatrové nástěnné nebo prostorové montáže lze využít stojny STPM s příslušnými držáky. V případě nástěnné montáže více tras nad sebou lze montovat na stojnu připevněnou ke stavební konstrukci.

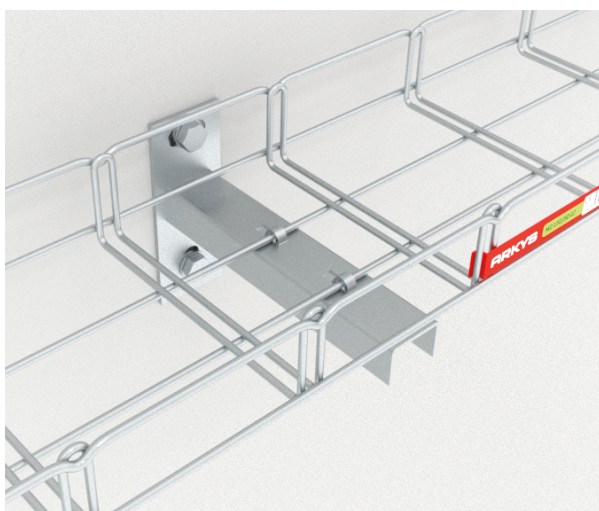
Pro snadnou instalaci žlabů a jejich upevnění jsou nosníky opatřeny bezšroubovými úchyty.

**Na nosník je možné nainstalovat více žlabů a to až do vyčerpání šířkové kapacity nosného prvku.**

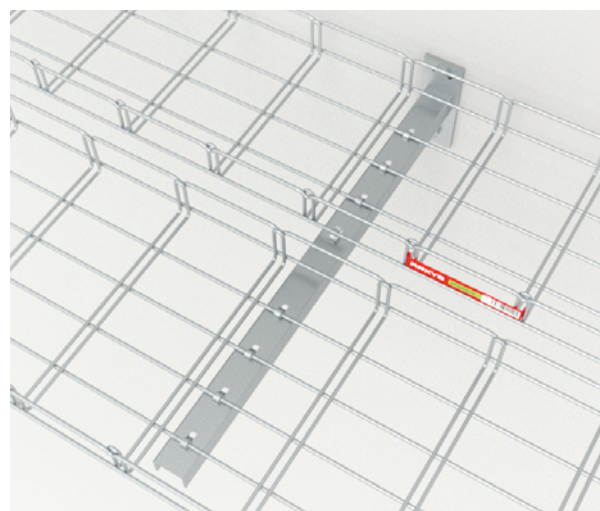
Pravidla kombinování žlabů na nosném prvku jsou společná pro všechny nosné prvky opatřené bezšroubovými úchyty systému MERKUR M2 a jsou popsána dále.



▲ Montáž na stojnu pro prostorově vedené kabelové trasy, nebo pro sdruženou nástěnnou montáž více kabelových tras nad sebou.



▲ Nástěnná montáž pro kotvení kabelových tras přímo do zdiva, nebo na jinou svislou konstrukci stavby.



▲ Na jeden nosný prvek je možné namontovat více žlabů současně.

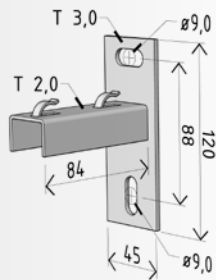
**NPZM 50**

GZ ARK-215105

ZZ ARK-225105

10 ks

max. 90 kg



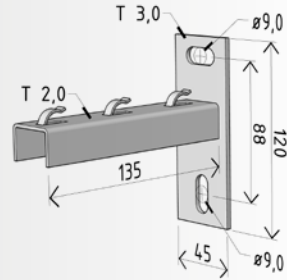
**NPZM 100**

GZ ARK-215110

ZZ ARK-225110

10 ks

max. 88 kg



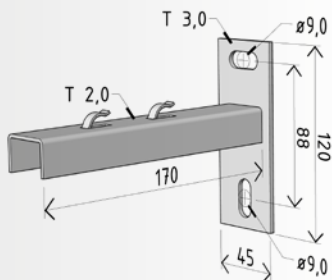
**NPZM 150**

GZ ARK-215115

ZZ ARK-225115

10 ks

max. 86 kg



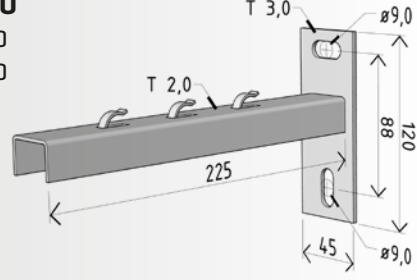
**NPZM 200**

GZ ARK-215120

ZZ ARK-225120

10 ks

max. 85 kg



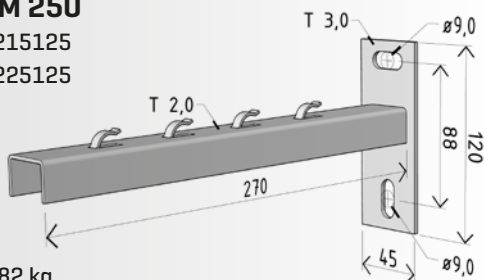
**NPZM 250**

GZ ARK-215125

ZZ ARK-225125

10 ks

max. 82 kg



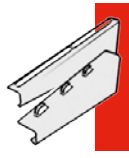
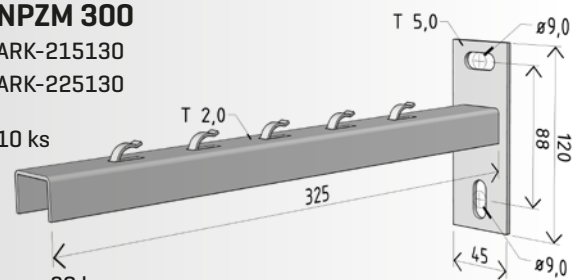
**NPZM 300**

GZ ARK-215130

ZZ ARK-225130

10 ks

max. 80 kg



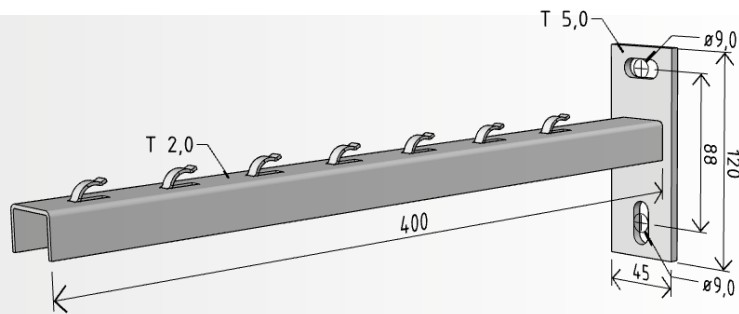
**NPZM 400**

GZ ARK-215140

ZZ ARK-225140

10 ks

max. 78 kg



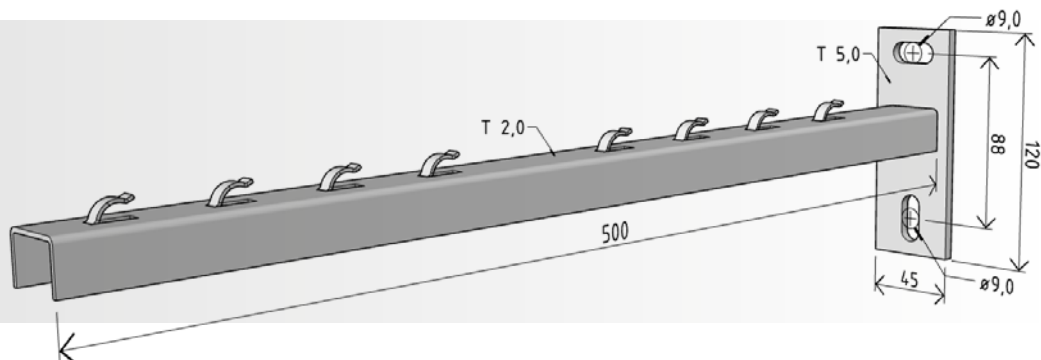
**NPZM 500**

GZ ARK-215150

ZZ ARK-225150

10 ks

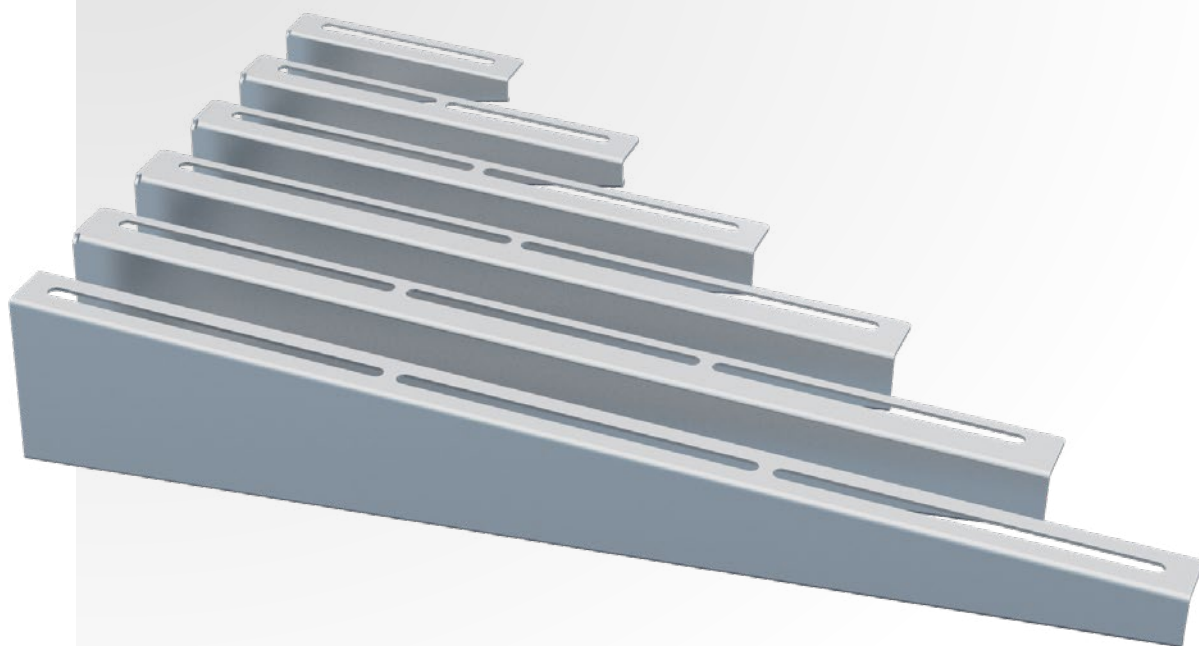
max. 75 kg



Přehled možností kombinací žlabů na nosníky najdete na našem webu >>>

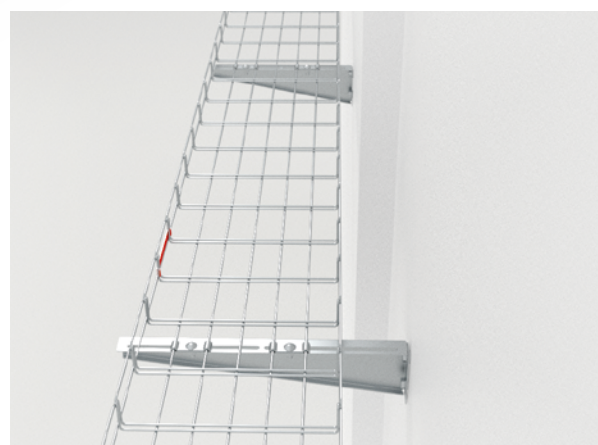
<https://www.arkys.cz/cs/merkur-2/prislusenstvi/nosniky/kombinace-zlabu-na-nosnicich-a-podperach>





Nosníky řady NZMU se používají jako nástěnné prvky pro instalaci kabelové trasy. Univerzální konstrukcí umožňují montáž drátěných žlabů MERKUR2 pomocí držáku DZM 11 (u požárně odolných tras je nutné použít příchytky PZSM 2), oceloplechových žlabů pomocí vratového šroubu a matice (spojovací sada SPM), dalších typů médií (vodo/topo) pomocí odpovídajících třmenů a příchytek.

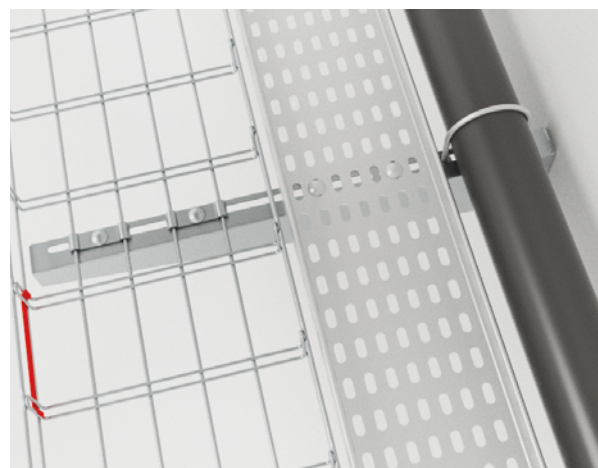
Jednotlivé druhy kabelových žlabů i medií instalovaných na nosníku je možné dle potřeby kombinovat až do naplnění šířkové kapacity nosníku. Mezi jednotlivými žlaby a vedeními je nutné ponechat dostatečné odstupy tak aby se navzájem neovlivňovaly. V případě vícepatrové nástěnné nebo prostorové montáže lze využít stojny STNM nebo STPM s příslušnými držáky.



System upevnění na nosníku NZMU umožňuje snadnou kompenzaci rozdílů při montáži vyvolaných nerovnostmi na stěně na kterou je trasa instalována.



Na nosníky NZMU se žlaby MERKUR2 upevňují pomocí držáku DZM 11 (u požárně odolných tras je nutné použít příchytky PZSM 2).



Na nosníky NZMU je možné kombinovat různé systémy žlabů a vedení dalších médií.

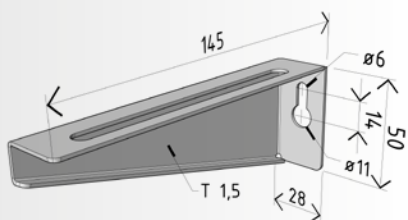
### NZMU 100


**GZ** ARK-215310

**ZZ** ARK-225310

**A2** ARK-235310

 40 ks



 max. 40 kg

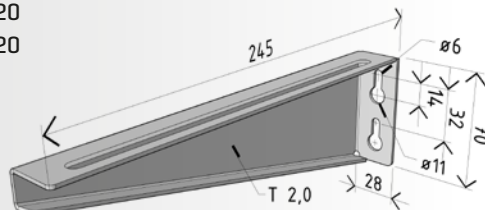
### NZMU 200


**GZ** ARK-215320

**ZZ** ARK-225320

**A2** ARK-235320

 20 ks



 max. 50 kg

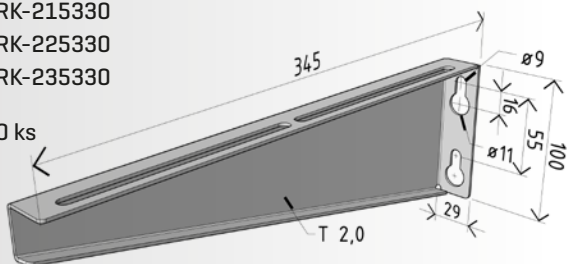
### NZMU 300


**GZ** ARK-215330

**ZZ** ARK-225330

**A2** ARK-235330

 10 ks



 max. 75 kg

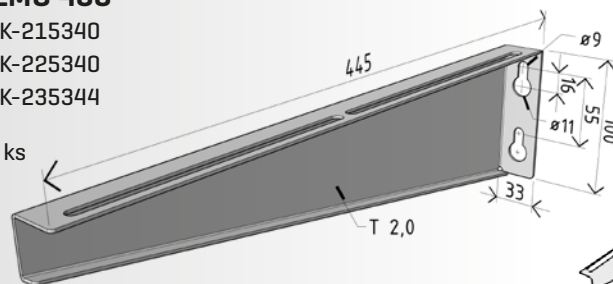
### NZMU 400


**GZ** ARK-215340

**ZZ** ARK-225340

**A2** ARK-235344

 10 ks



 max. 100 kg

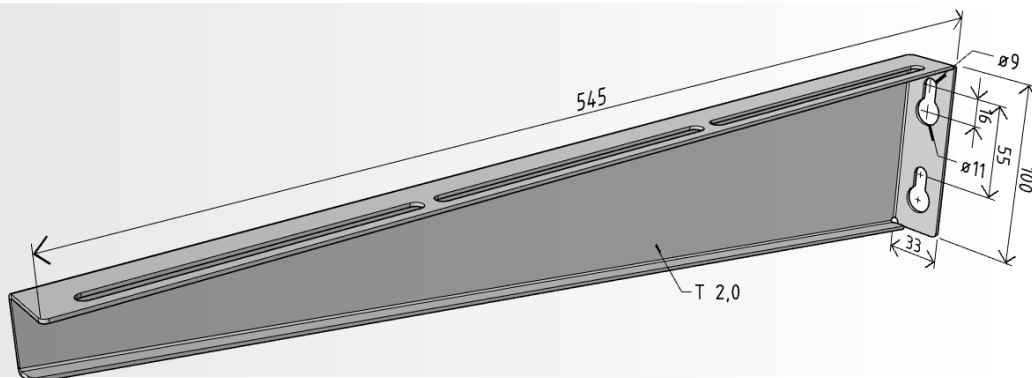
### NZMU 500


**GZ** ARK-215350

**ZZ** ARK-225350

**A2** ARK-235354

 10 ks



 max. 125 kg

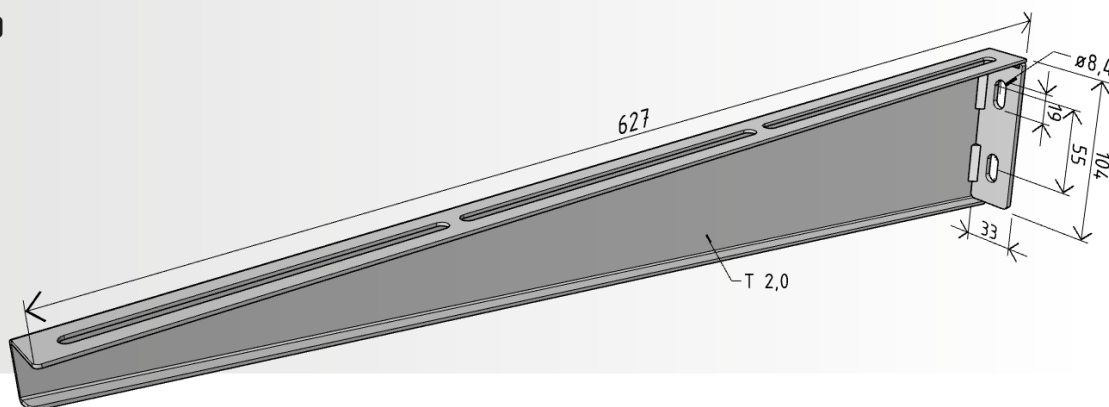
### NZMU 600

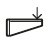
**GZ** ARK-215360

**ZZ** ARK-225360

**A2** ARK-235364

 10 ks

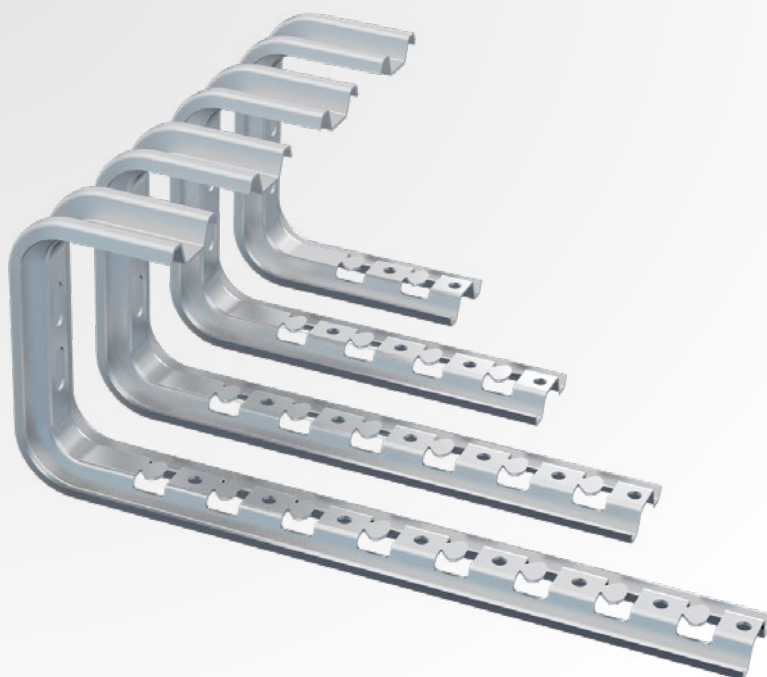


 max. 150 kg

Přehled možností kombinací žlabů na nosníky najdete na našem webu >>>

<https://www.arkys.cz/cs/merkur-2/prislusenstvi/nosniky/kombinace-zlabu-na-nosnicich-a-podperach>



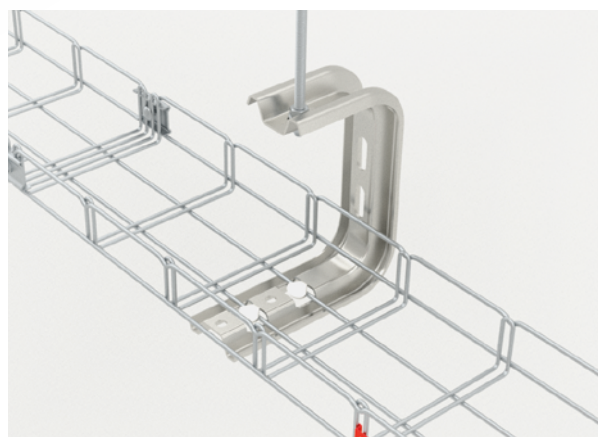


Nosníky řady NZMC se používají především jako nosné prvky prostorové podstropní instalace. Jejich největší výhodou je jednoduchý přístup do žlabů při pokládce kabelů, což při jiném technickém řešení prostorové montáže není, až na složitější konstrukční výjimky, možné.

Pro snadnou instalaci žlabů jsou nosníky opatřeny bezšroubovými úchyty.

Vzhledem ke konstrukci nosníků a jejich úchytů platí omezení v maximální šířce instalovaného žlabu:

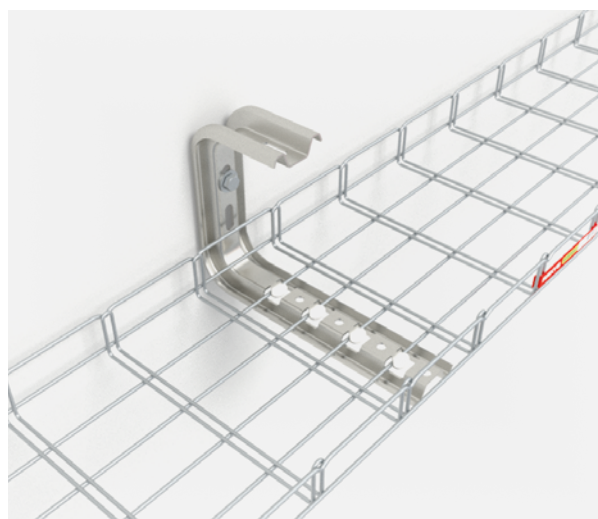
NZMC 100	pouze pro žlab 50/50
NZMC 200	max. šířka žlabu 200 mm
NZMC 300	max. šířka žlabu 300 mm
NZMC 400	max. šířka žlabu 400 mm



▲ Nosníky NZMC je možné použít i jako nosný prvek pro závěsnou montáž na závrtové tyči.



▲ Nosníky NZMC jsou vhodné pro podvěšenou podhledovou montáž přímo na nosník, jehož horní úchyt je přizpůsoben kotvení do podhledových konstrukcí stavby.



▲ Boční otvory nosníku umožňují kotvení na svislé konstrukce stavby v přímých nástěnných montážích.

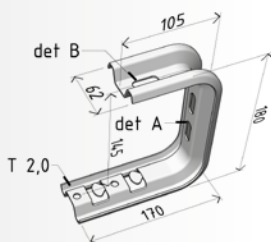
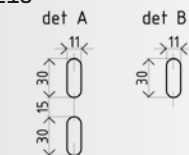


## ~~X~~ NZMC 100

**SZ** ARK-225210



1 ks



max. 140 kg

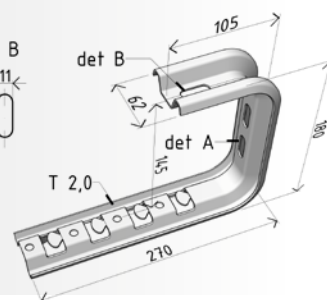
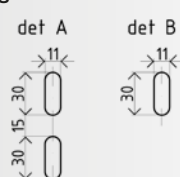
max. 85 kg

## ~~X~~ NZMC 200

**SZ** ARK-225220



1 ks



max. 90 kg

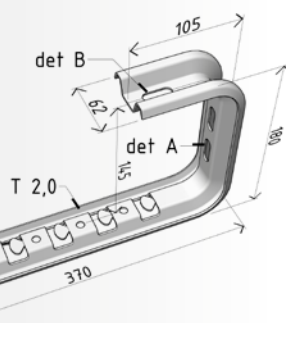
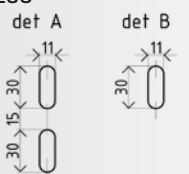
max. 50 kg

## ~~X~~ NZMC 300

**SZ** ARK-225230



1 ks



max. 50 kg

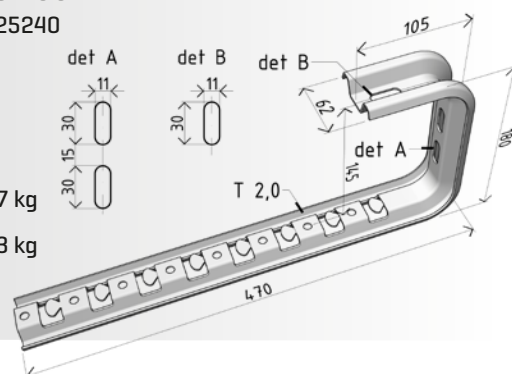
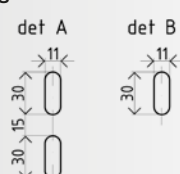
max. 30 kg

## ~~X~~ NZMC 400

**SZ** ARK-225240

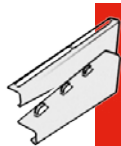


1 ks



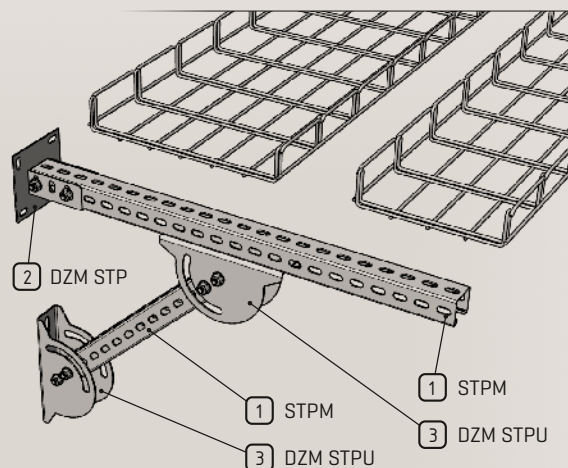
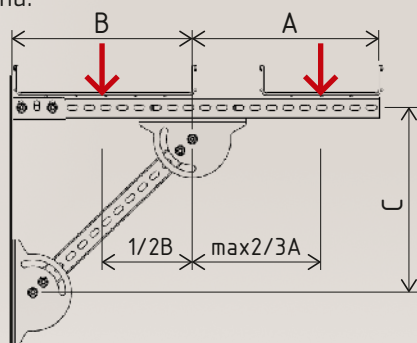
max. 37 kg

max. 23 kg



## Ale jde to i jinak...

Někdy ani ten největší nosník není dost velký, nebo nemá dostatečnou nosnost. **V rámci systému MERKUR2 je možné vytvořit ze stojen a držáků nejrůznější nosné sestavy** [nejen takovou, jak ukazujeme v tomto příkladu]. Uvědomujeme si, že se takové řešení hodí, otestovali jsme nosnou sestavu podle schématu na obrázku vpravo a nosnosti uvádíme v tabulce níže. Sestavu je možné využít v případech, kdy je potřeba umístit trasu s velkým vynesením a v případech, kdy je potřeba vyšší nosnost, než poskytují standardní nosníky systému.



Vyložení nosníku A+B	délky A, B, C	nosnost části A	nosnost části B	celková nosnost
500 mm	250 mm	179 kg	1 008 kg	1187 kg
600 mm	300 mm	124 kg	840 kg	964 kg
700 mm	350 mm	91 kg	720 kg	811 kg
800 mm	400 mm	70 kg	630 kg	700 kg
900 mm	450 mm	55 kg	560 kg	615 kg
1 000 mm	500 mm	45 kg	504 kg	549 kg
1 100 mm	550 mm	37 kg	458 kg	495 kg
1 200 mm	600 mm	31 kg	420 kg	451 kg

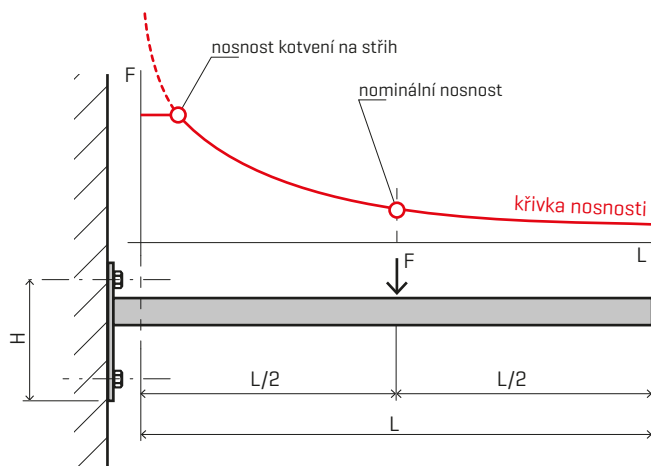
# Zásady pro kotvení a zatěžování nosníků

Pro dosažení deklarovaných hodnot nosnosti kabelové trasy je důležité dodržení několika pravidel při instalaci nosníků a ukládání kabeláže do žlabů.

## Optimální rozložení zatížení

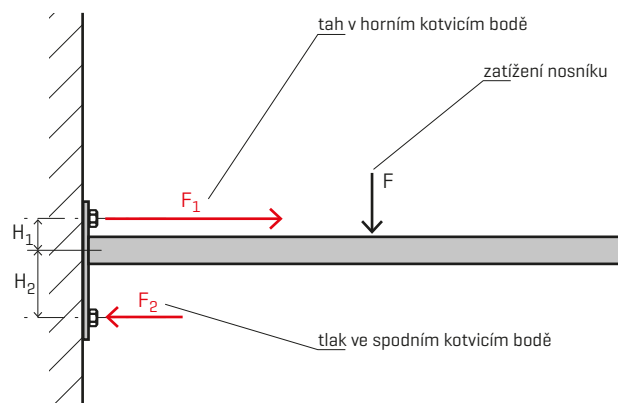
Na nosnost kabelové trasy má vliv rozložení zatížení podél nosníku. **Deklarované hodnoty nosnosti uvedené u jednotlivých typů a rozměrů nosníků odpovídají rovnoměrnému rozložení zatížení nosníku.** Výslednice sil je umístěna uprostřed a odpovídá součtu hmotností jednotlivých kabelů. V případě, že není možné nebo vhodné dodržet rovnoměrné rozložení zatížení, je důležité, aby kabely s větší hmotností byly uloženy blíže patce nosníku.

Pokud ani to není možné, je nutné počítat se sníženou nosností, která je tím větší, čím větší je nesymetrie zatížení [viz obrázek a graf vpravo].



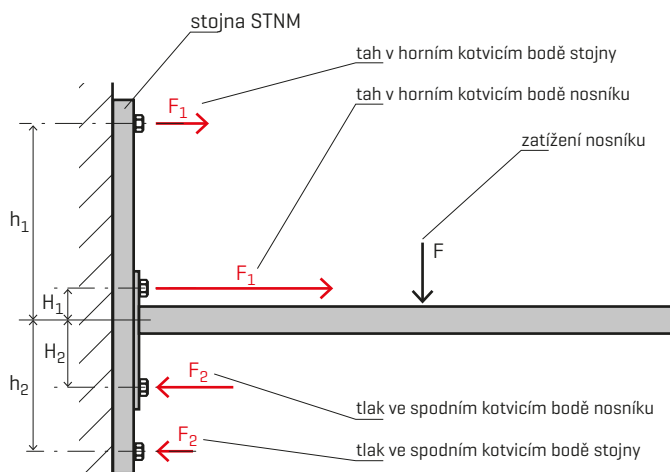
## Správně zvolené a provedené kotvení

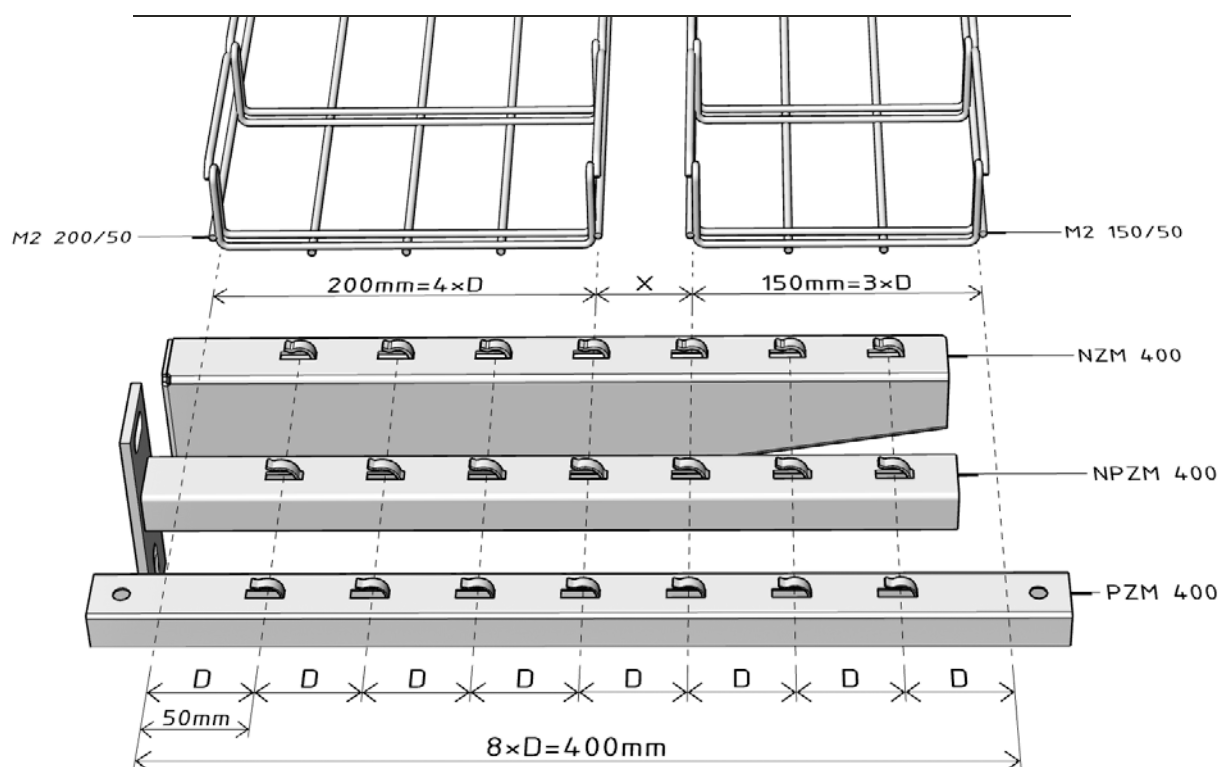
Pro nosnost kabelové trasy bývá často nejdůležitější únosnost kotvicích bodů. Z rozložení sil vyplývá, že nejvíce namáhaný je vždy ten vyšší z obou kotvicích bodů a je namáhán nejvíce tahem. Proto je u tras, s požadavkem na vyšší zatížení, velmi důležité prověřit kvalitu a druh zdiva do něhož je trasa kotvena, a to v celé délce instalace, protože se podél trasy může situace výrazně měnit. Správná volba způsobu kotvení a jeho správné provedení je základní podmínkou pro dosažení vyšších nosností tras.



V naší nabídce je komplexní sada kotvicích prvků od renomovaných dodavatelů, které pokrývají široký rozsah požadavků stavby a řeší většinu běžných situací při instalaci tras.

V případě, že kvalita zdiva neumožňuje provést dostatečné pevné kotvení, a nebo v případech, kdy není možno kvalitu zdiva ověřit, je vhodné využít možnosti instalace nosníků na zeď přes stojnu STNM. V tomto případě, je rozložení sil působících na kotvicí body výrazně výhodnější a je tudíž dosaženo vyšší nosnosti uložení trasy. Tento způsob je vhodný pro nejvíce zatížené trasy instalované přímo do zdi.





## Osazení nosných prvků kombinacemi žlabů

Všechny nosné prvky systému MERKUR 2 s výjimkou nosníků NZMU jsou vybaveny bezšroubovými úchyty pro snadnou a rychlou montáž bez nutnosti použití dalších spojovacích prvků a nářadí. Číselné označení nosného prvku odpovídá šířce největšího žlabu, který je možné na prvek osadit. Na nosný prvek je ale možné osadit menší žlab, případně více žlabů až do naplnění šířkové kapacity nosného prvku. Pro osazování platí několik jednoduchých zásad.

1. Každý nosný prvek je svými jazýčkovými úchyty rozdělen na šířkové části - moduly - o šířce 50 mm. Přitom první a poslední šířkový modul je vně jazýčkových úchytů. V případě některých nosníků je přesah těla nosníku za posledním úchytem menší než 50 mm [namontovaný žlab nosník přesahuje] což není na závadu. Žlab namontovaný na nosný prvek leží na podélnících a pro bočnici žlabu není potřeba další opora.
2. Každý žlab je podélníky ve dnu žlabu rozdělen na odpovídající šířkové části - moduly - o šířce 50 mm.
3. Při kombinování více žlabů na nosném prvku je potřeba počítat s tím, že z technických důvodů není možné umístit žlaby přímo vedle sebe. Mezi každými dvěma žlaby proto zůstává jeden šířkový modul volný.
4. Zvláštním případem jsou žlaby šířky 50 a 100 mm [jejich konstrukce neobsahuje podélníky ve dně žlabu], které

se upevňují za spodní podélník v bočnici žlabu. Tyto žlaby nemají přesah bočnice a proto při umístění na okraji šířky nosného prvku je možné je připevnit jen za jeden z podélníků a to ten, který je situován směrem dovnitř šířky nosného prvku. Taková montáž je možná pokud volný podélník žlabu leží na nosném prvku a je jiným způsobem zajištěna fixace žlabu na nosném prvku [například tvarem trasy, použitím společného víka, fixací pásky atd.].

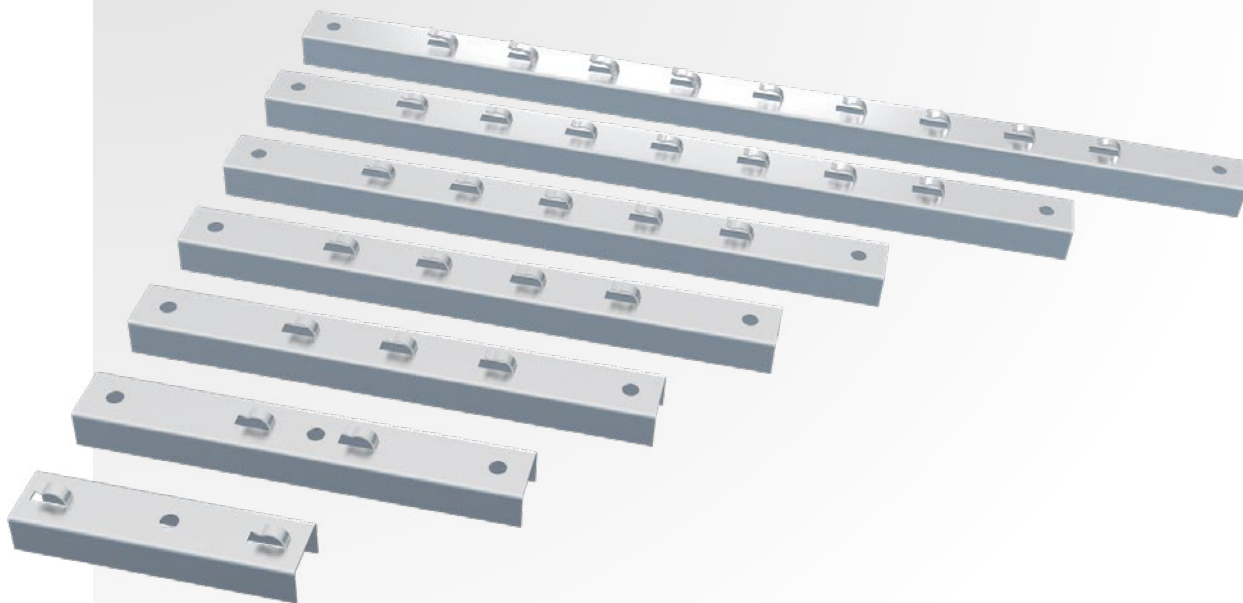
Principy kombinování žlabů na nosném prvku popisuje obrázek na této straně. Je též možné využít kompletního přehledu možností instalace žlabů na nosné prvky a všech dostupných kombinací žlabů, který najdete na našich stránkách.

Kompletní přehled možností kombinování žlabů na nosné prvky se všemi využitelnými kombinacemi žlabů najdete na našem webu >>>



<https://www.arkys.cz/cs/merkur-2/prisusenstvi/nosniky/kombinace-zlabu-na-nosnicich-a-podperach>

## PZM Podpěra

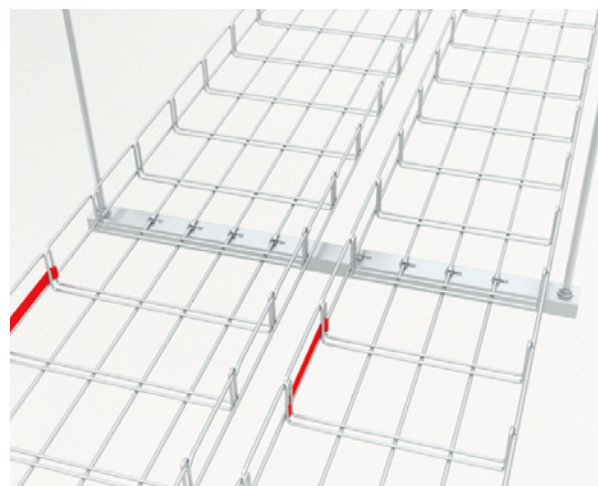


Podpěry řady PZM se používají jako nosný prvek prostorových montáží zavěšených na závitových tyčích M8. Podpěra PZM 100 je určena pouze pro montáž na jednu závitovou tyč umístěnou uprostřed podpěry. V případě podpěry PZM 150 je možná instalace na jednu závitovou tyč i na pár závitových tyčí. Ostatní velikosti podpěr se instalují vždy na pár závitových tyčí. Podpěry se na závitovou tyč montují pomocí párů límcových matic M8 [příslušný počet matic je součástí dodávky každé podpěry].

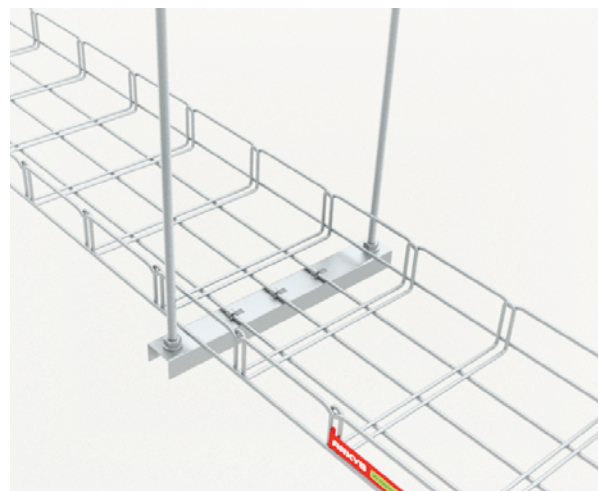
Podpěry PZM je možné použít v kombinaci s držákem DZM 14 pro podlahovou montáž např. kabelových rozvodů instalovaných do zdvojených podlah. Pro nástěnné ploché montáže stoupačkových a horizontálních tras podpěry PZM nejsou vhodné. Pro tento typ montáže je nutné použít robustnější podpěry PZMP!

Pro snadnou instalaci žlabů jsou podpěry vybaveny bezšroubovými úchyty.

**Podpěry řady PZM nejsou určeny pro instalace požárně odolných tras. Tuto funkci plní zesílené provedení podpěr PZMP!**



Na jednu podpěru je možné osadit více žlabů současně.

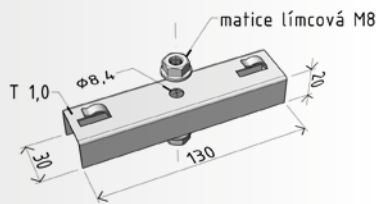


Podpěry řady PZM se používají jako nosný prvek prostorových montáží zavěšených na závitových tyčích M8.

**PZM 100**

- GZ ARK-216010
- ZZ ARK-226010
- A2 ARK-236010
- A4 ARK-246010

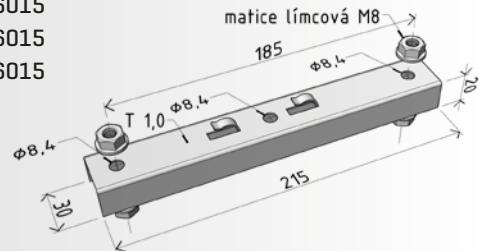
25 ks



**PZM 150**

- GZ ARK-216015
- ZZ ARK-226015
- A2 ARK-236015
- A4 ARK-246015

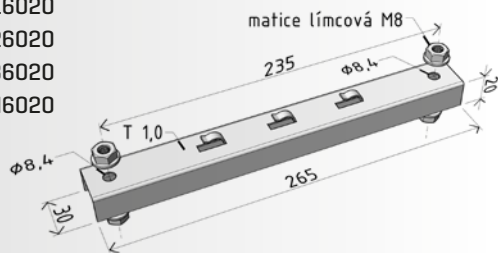
25 ks



**PZM 200**

- GZ ARK-216020
- ZZ ARK-226020
- A2 ARK-236020
- A4 ARK-246020

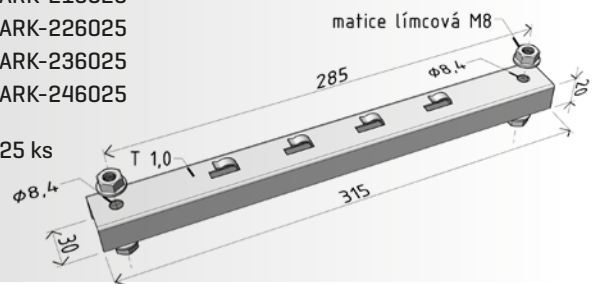
25 ks



**PZM 250**

- GZ ARK-216025
- ZZ ARK-226025
- A2 ARK-236025
- A4 ARK-246025

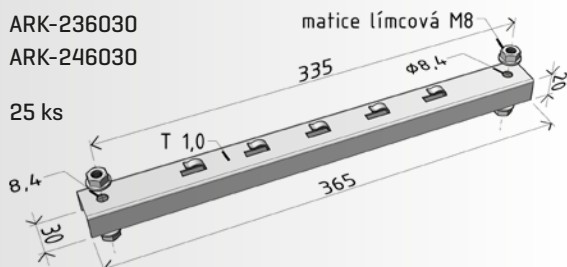
25 ks



**PZM 300**

- GZ ARK-216030
- ZZ ARK-226030
- A2 ARK-236030
- A4 ARK-246030

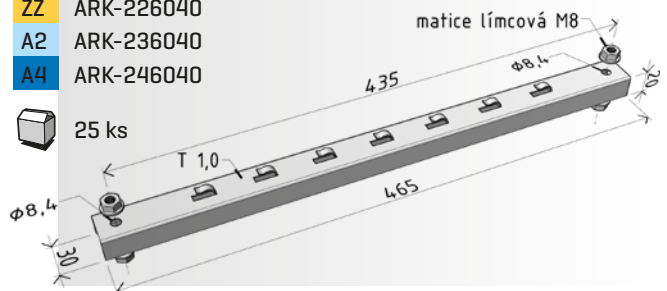
25 ks



**PZM 400**

- GZ ARK-216040
- ZZ ARK-226040
- A2 ARK-236040
- A4 ARK-246040

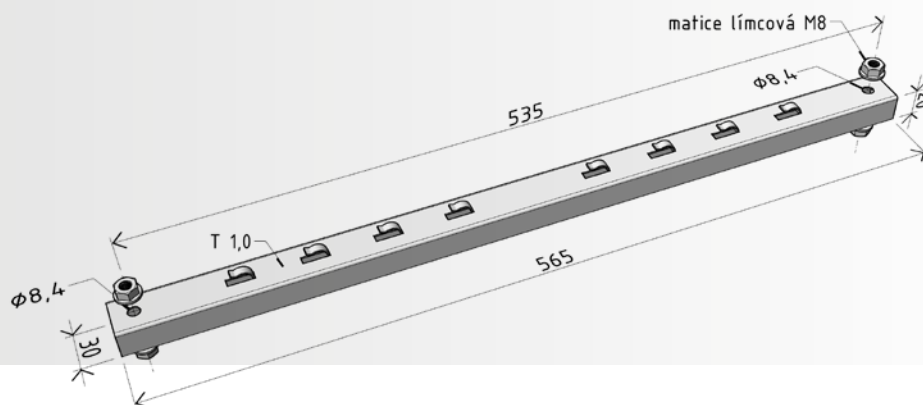
25 ks



**PZM 500**

- GZ ARK-216050
- ZZ ARK-226050
- A2 ARK-236050
- A4 ARK-246050

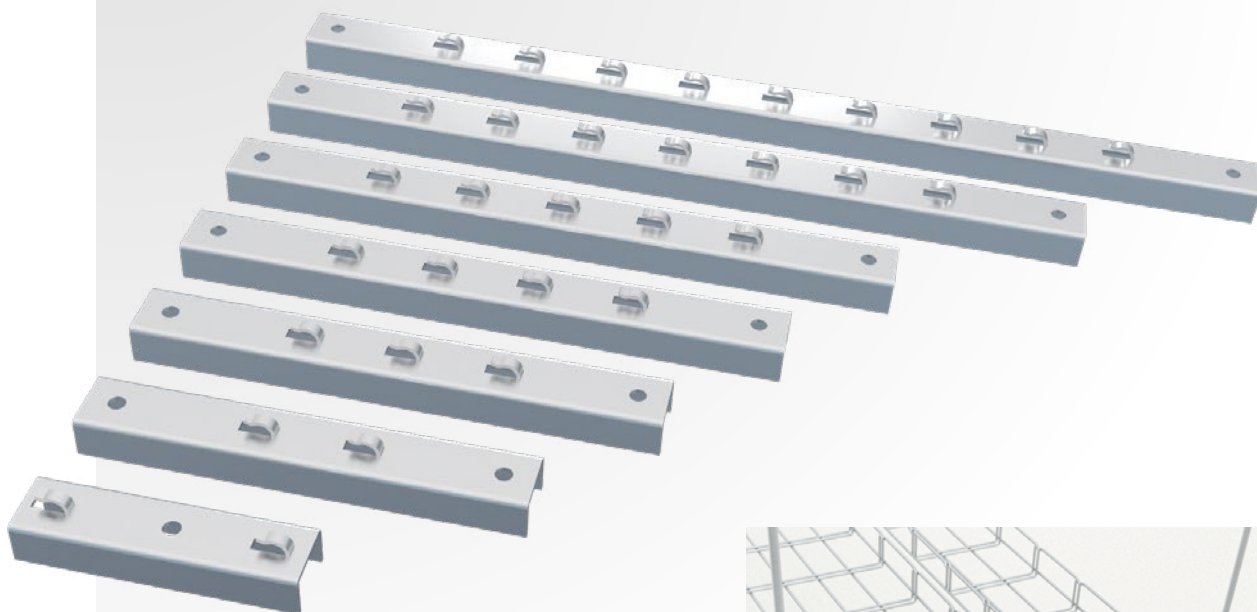
25 ks



Přehled možností kombinací žlabů na nosníky najdete na našem webu >>>

<https://www.arkys.cz/cs/merkur-2/prislusenstvi/nosniky/kombinace-zlabu-na-nosnicich-a-podperach>

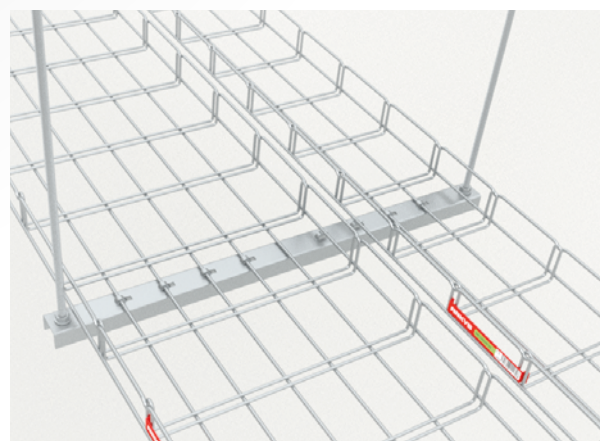




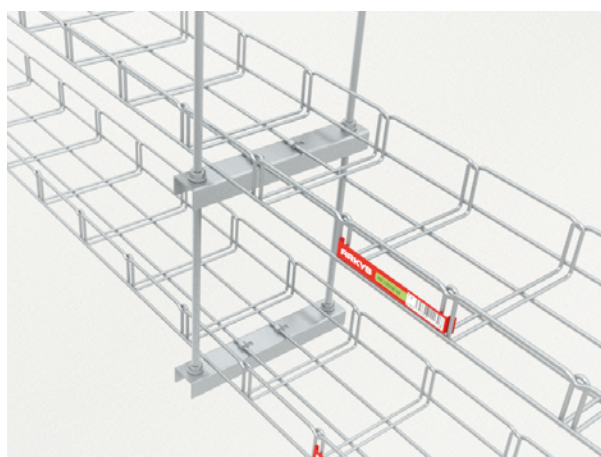
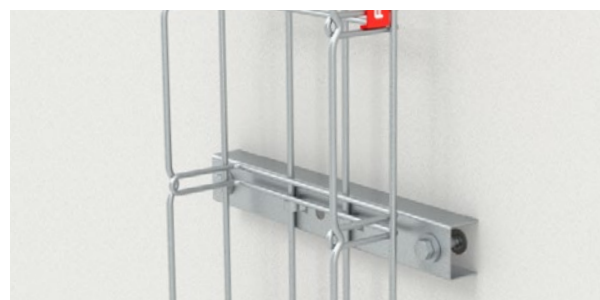
Podpěry řady PZMP se používají jako nosný prvek prostorových montáží zavěšených na závitových tyčích M8. Podpěra PZMP 100 je určena pouze pro montáž na jednu závitovou tyč umístěnou uprostřed podpěry. Ostatní velikosti podpěr se instalují vždy na pár závitových tyčí. Podpěry se na závitovou tyč montují pomocí párů límcových matic M8 [příslušný počet matic je součástí dodávky každé podpěry]. Podpěry PZMP lze je též použít pro nástěnnou plochou montáž stoupačkových a horizontálních tras, nebo pro podlahovou montáž. Pro snadnou instalaci žlabů jsou podpěry vybaveny bezšroubovými úchyty.

**Podpěry řady PZMP jsou testovány na odolnost při požáru a lze je použít pro:**

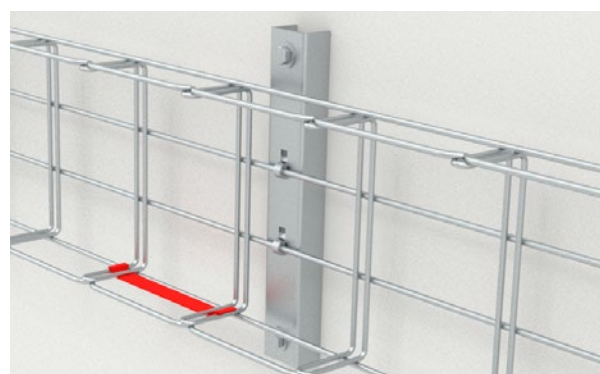
- prostorovou montáž závěsnou na závitových tyčích M8
- nástěnnou montáž stoupačkovou
- stropní montáž přisazenou



▲ Sdružená montáž pro více žlabů na jedné podpěře.



▲ Podpěry PZMP se používají jako nosný prvek požárně odolných prostorových montáží na závitových tyčích M8.



▲▲ Montáž na stojnu pro prostorově vedené kabelové trasy, nebo pro sdruženou nástěnnou montáž více kabelových tras nad sebou.

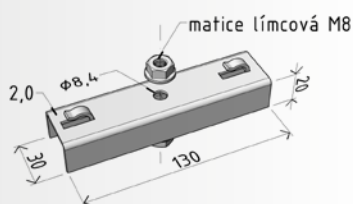
### PZMP 100

GZ ARK-216210

ZZ ARK-226210

A2 ARK-236210

 25 ks



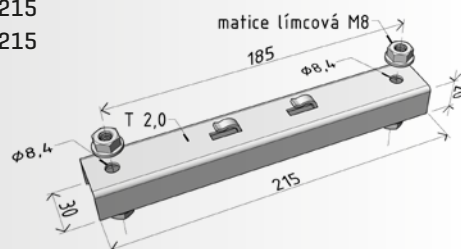
### PZMP 150

GZ ARK-216215

ZZ ARK-226215

A2 ARK-236215

 25 ks



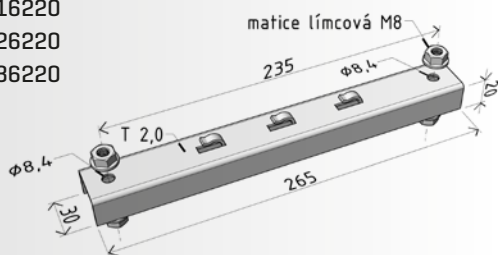
### PZMP 200

GZ ARK-216220

ZZ ARK-226220

A2 ARK-236220

 25 ks



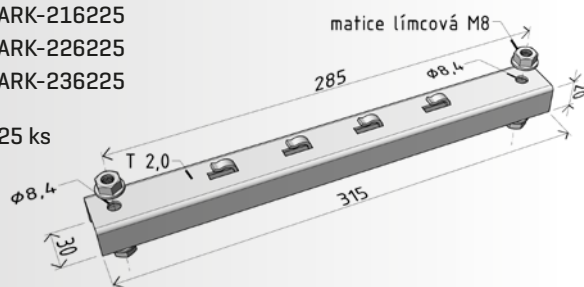
### PZMP 250

GZ ARK-216225

ZZ ARK-226225

A2 ARK-236225

 25 ks



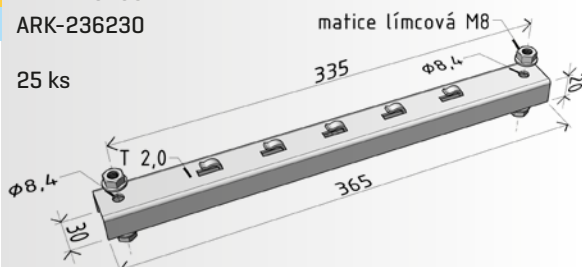
### PZMP 300

GZ ARK-216230

ZZ ARK-226230

A2 ARK-236230

 25 ks



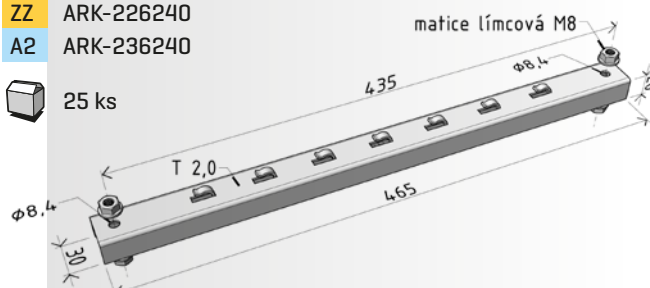
### PZMP 400

GZ ARK-216240

ZZ ARK-226240

A2 ARK-236240

 25 ks



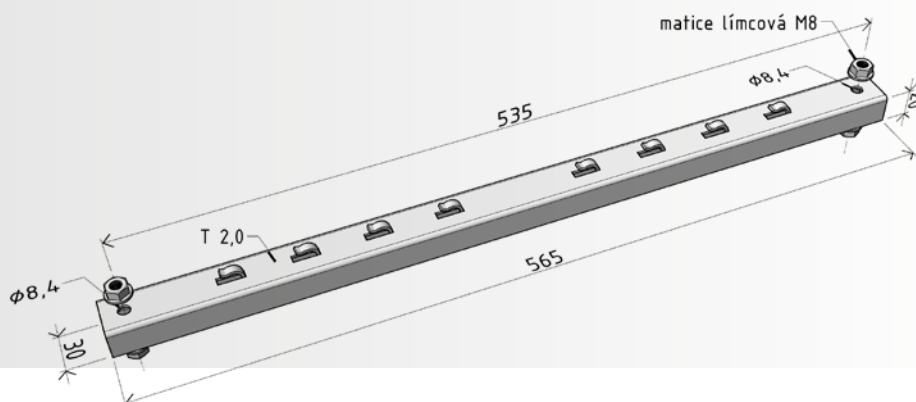
### PZMP 500

GZ ARK-216250

ZZ ARK-226250

A2 ARK-236250

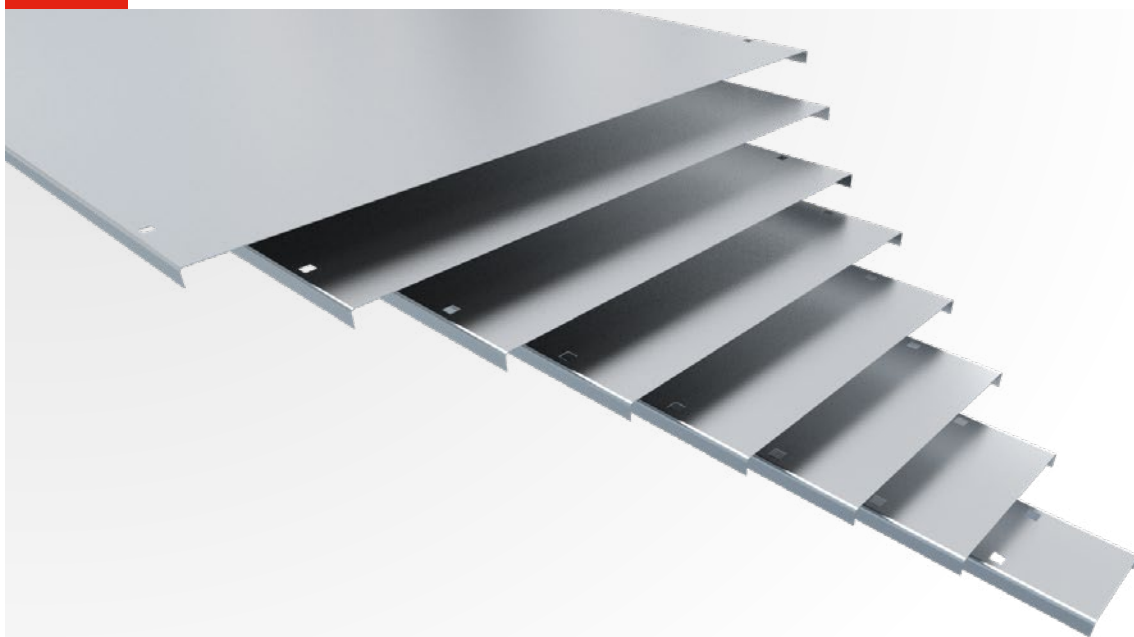
 25 ks



Přehled možností kombinací žlabů na nosníky najdete na našem webu >>>

<https://www.arkys.cz/cs/merkur-2/prislusenstvi/nosniky/kombinace-zlabu-na-nosnicich-a-podperach>



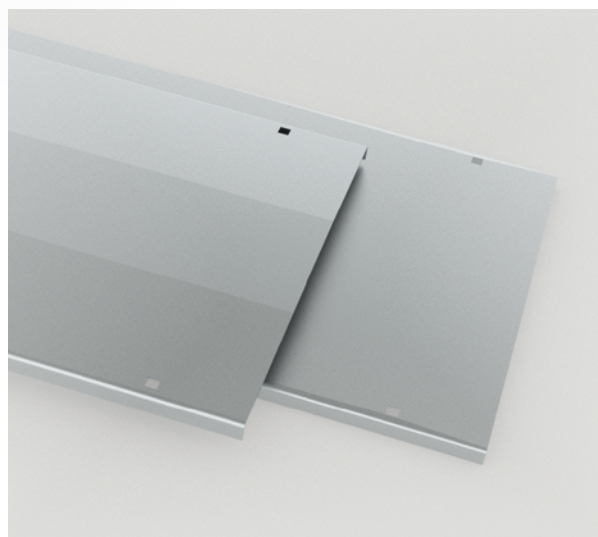


Víka řady VZM se používají **pro zakrytí kabelové trasy proti případnému mechanickému poškození kabelů. Ve vnějším nekrytém prostředí se používají jako ochrana proti UV záření.**

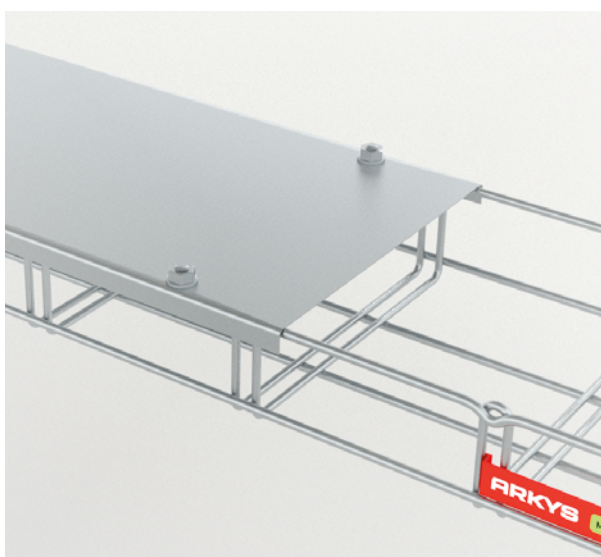
Víka se ke žlabům připevňují pomocí spojek SVM 1.

Číselné označení v typu víka určuje modulovou šířku víka a zároveň určuje šířku žlabu pro kterou je víko určeno [např. VZM 50 je určeno pouze pro žlab širší 50 mm, atd.].

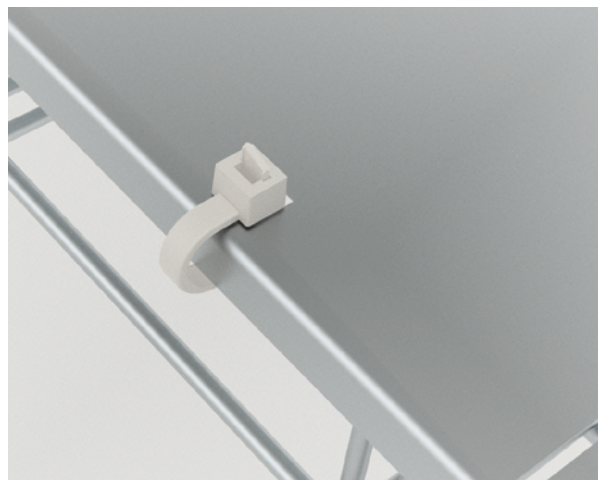
Víka v provedení ZZ - žárový zinek jsou vyráběna v délce 1 000 mm a v šířkách od 250 mm mají dvojitě lomený průřez.



▲ Žárově zinkovaná víka jsou vyráběna v některých rozměrech s dvakrát lomeným průřezem.



▲ Víka se ke žlabům připevňují pomocí spojek SVM 1.



▲ Alternativně je možné použít k fixaci víka stahovací pásky.

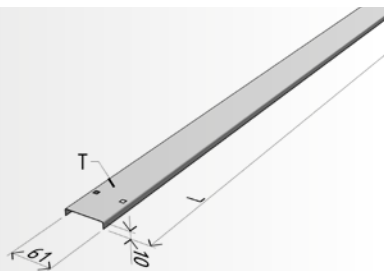




### VZM 50

- SZ** ARK-222005
- ZZ** ARK-222204
- A2** ARK-232005
- A4** ARK-242005

1 ks



L - délka víka	2 000 mm	1 000 mm
T - tloušťka plechu	0,55 mm	1,0 mm

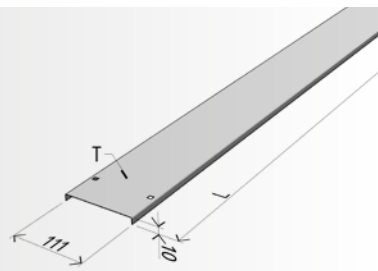
**SZ A2 A4 ZZ**



### VZM 100

- SZ** ARK-222010
- ZZ** ARK-222209
- A2** ARK-232010
- A4** ARK-242010

1 ks



L - délka víka	2 000 mm	1 000 mm
T - tloušťka plechu	0,55 mm	1,0 mm

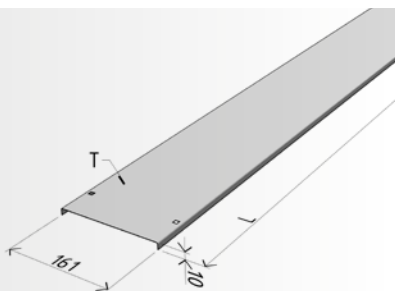
**SZ A2 A4 ZZ**



### VZM 150

- SZ** ARK-222015
- ZZ** ARK-222214
- A2** ARK-232015
- A4** ARK-242015

1 ks



L - délka víka	2 000 mm	1 000 mm
T - tloušťka plechu	0,55 mm	1,2 mm

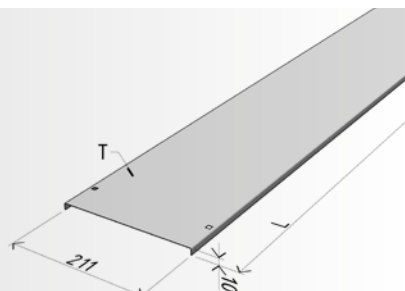
**SZ A2 A4 ZZ**



### VZM 200

- SZ** ARK-222020
- ZZ** ARK-222219
- A2** ARK-232020
- A4** ARK-242020

1 ks



L - délka víka	2 000 mm	1 000 mm
T - tloušťka plechu	0,80 mm	1,2 mm

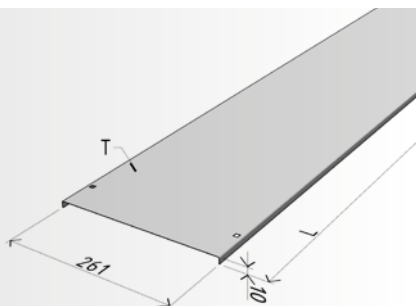
**SZ A2 A4 ZZ**



### VZM 250

- SZ** ARK-222025
- ZZ** ARK-222224
- A2** ARK-232025
- A4** ARK-242025

1 ks



L - délka víka	2 000 mm	1 000 mm
T - tloušťka plechu	0,80 mm	1,2 mm

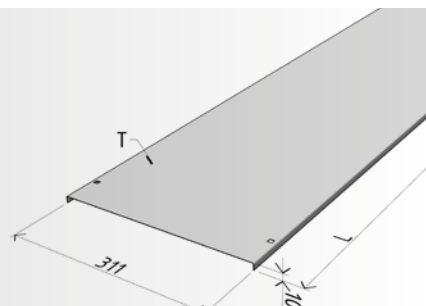
**SZ A2 A4 ZZ**



### VZM 300

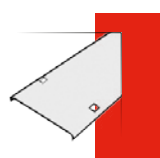
- SZ** ARK-222030
- ZZ** ARK-222229
- A2** ARK-232030
- A4** ARK-242030

1 ks



L - délka víka	2 000 mm	1 000 mm
T - tloušťka plechu	0,80 mm	1,2 mm

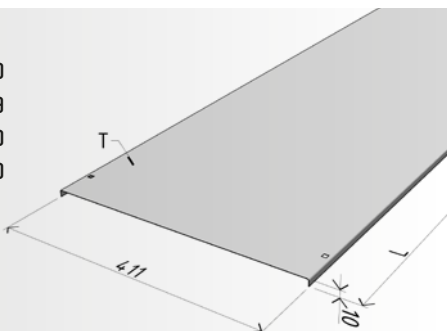
**SZ A2 A4 ZZ**



### VZM 400

- SZ** ARK-222040
- ZZ** ARK-222239
- A2** ARK-232040
- A4** ARK-242040

1 ks



L - délka víka	2 000 mm	1 000 mm
T - tloušťka plechu	0,80 mm	1,2 mm

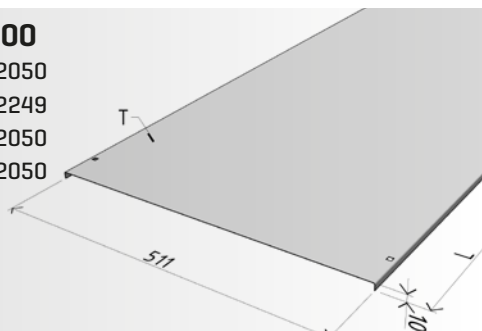
**SZ A2 A4 ZZ**



### VZM 500

- SZ** ARK-222050
- ZZ** ARK-222249
- A2** ARK-232050
- A4** ARK-242050

1 ks



L - délka víka	2 000 mm	1 000 mm
T - tloušťka plechu	0,80 mm	1,2 mm

**SZ A2 A4 ZZ**

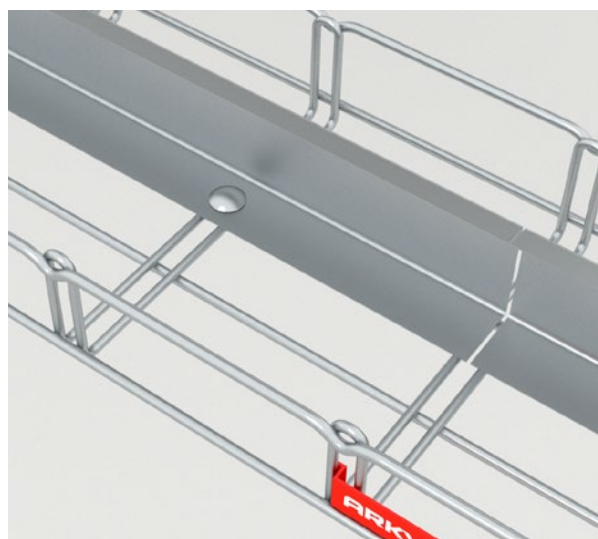


Přepážky řady KPZM se používají **pro přepažení žlabu, např. k oddělení silnoproudého od slaboproudého vedení nebo pro větší přehlednost tras**. Standardní přepážky KPZM nejsou vhodné pro instalace požárně odolných tras. Pro ty jsou určeny zesílené přepážky KPZMP.

Požárně odolné přepážky řady KPZMP jsou na rozdíl od přepážek KPZM, vyrobeny ze silnějšího plechu tloušťky 1,5 mm a jsou určeny pro instalace požárně odolných tras, ve kterých plní funkci standardní žlabové přepážky. Ostatní rozměry a přípojovací prvky jsou shodné s přepážkami KPZM. Přepážku KPZMP je možné použít i pro standardní trasy (trasy bez požadavku na odolnost při požáru).

Přepážky obou řad se ke žlabům připevňují pomocí spojovací sady SPM 1.

Číselné označení v typu přepážky určuje modulovou výšku přepážky a zároveň určuje výšku žlabu pro kterou je přepážka určena. Přepážka KPZM 50 je určena pro žlaby výšky 50 mm, ale je použitelná i ve žlabech výšky 100 mm, zatímco přepážka KPZM 100 je určena pro žlaby výšky 100 mm a není použitelná ve žlabech výšky 50 mm!

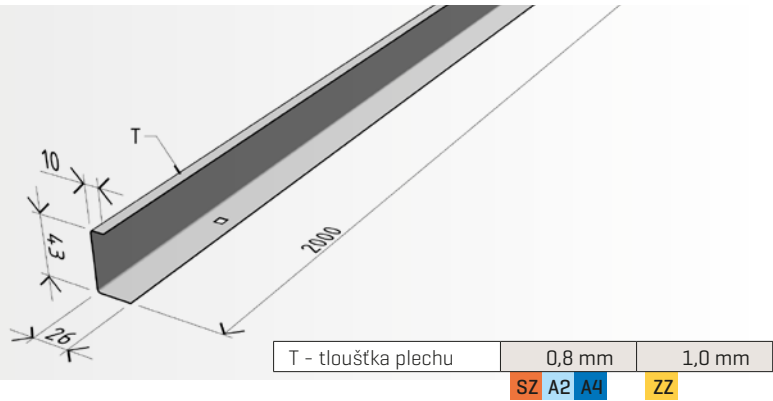


▲ Přepážky se ke žlabům připevňují pomocí spojek SPM 1.

~~X~~ **KPZM 50**

- SZ** ARK-222105
- ZZ** ARK-222305
- A2** ARK-232105
- A4** ARK-242105

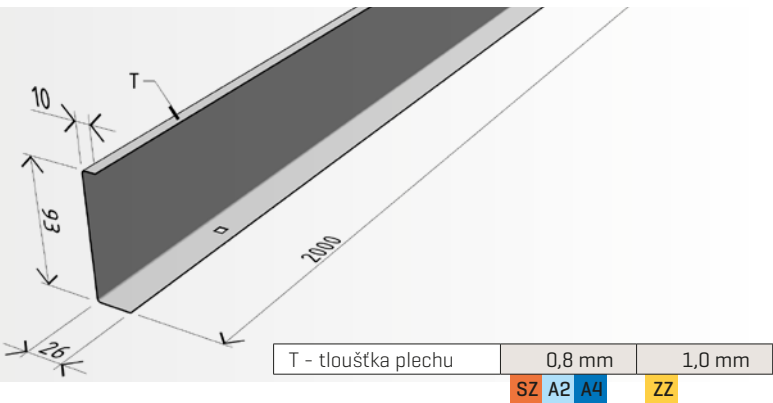
 1 ks



~~X~~ **KPZM 100**

- SZ** ARK-222110
- ZZ** ARK-222310
- A2** ARK-232110
- A4** ARK-242110

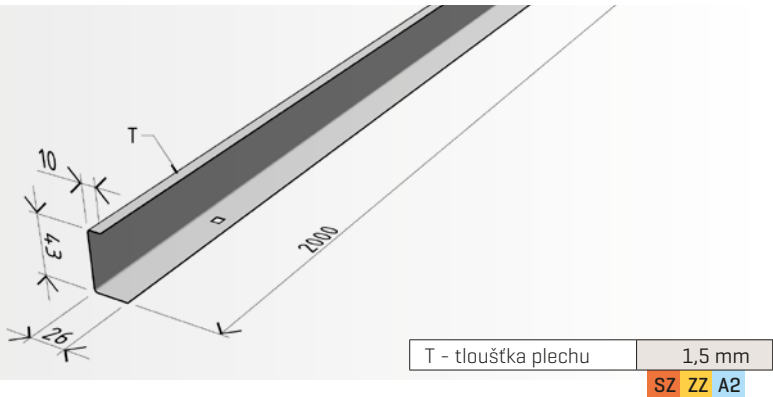
 1 ks



 **KPZMP 50**

- SZ** ARK-222115
- ZZ** ARK-222315
- A2** ARK-232115

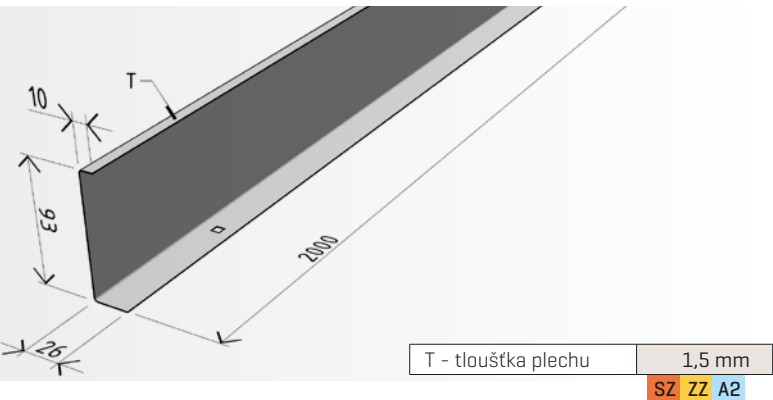
 1 ks



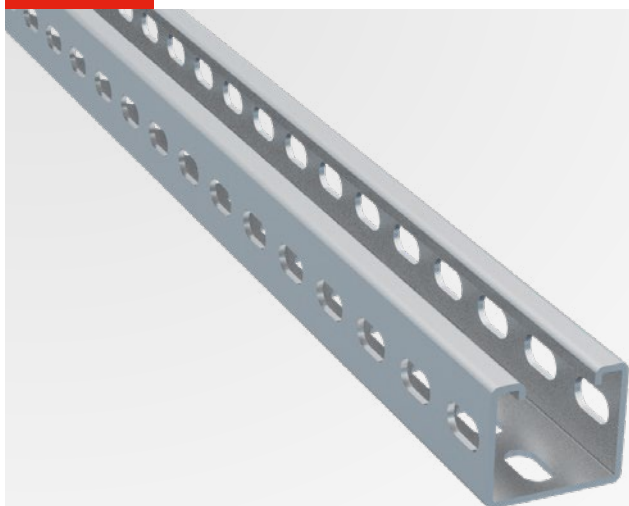
 **KPZMP 100**

- SZ** ARK-222120
- ZZ** ARK-222320
- A2** ARK-232120

 1 ks



## STPM Stojna pro prostorovou montáž

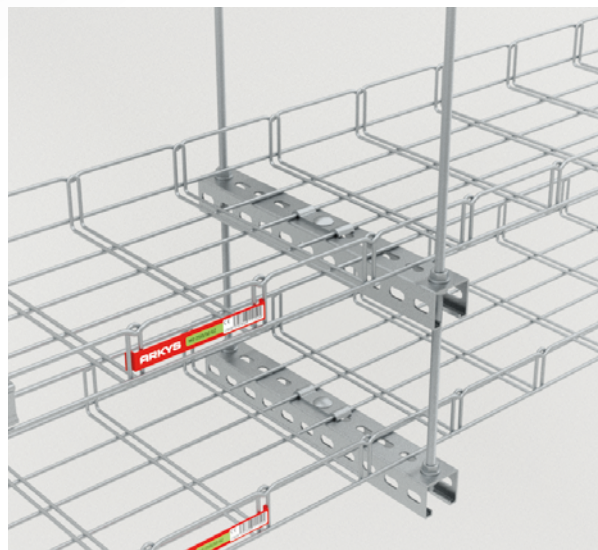


Prostorové stojny řady STPM se používají k vytvoření prostorových nosných konstrukcí kabelových tras. Stojny se do stropní konstrukce stavby upevňují pomocí držáků DZM STP nebo DZM STPU. Na stojny se jako nosné prvky pro kabelové žlaby instalují nosníky řady NZM, NZMU a NPZM. Pro bezpečnostní ochranu volného zakončení stojny je určena krytka stojny OK 2.

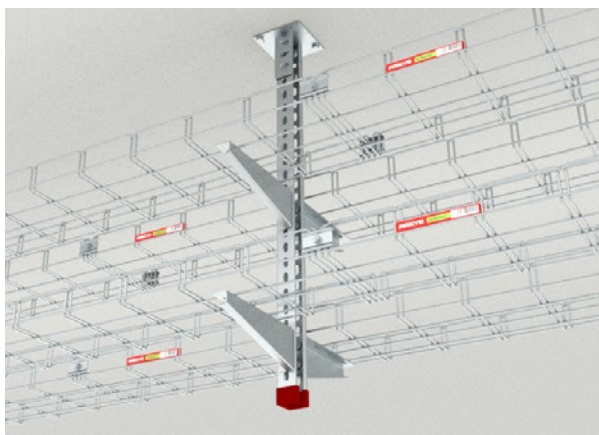
Stojny je možné použít ve funkci podpěr pro vytvoření prostorových závěsných montáží na závitových tyčích, nebo pro nástěnné ploché montáže pro vodorovné i stoupačkové trasy. Tyto způsoby použití jsou vhodné zejména pro požárně odolné trasy.

**Pro požárně odolné trasy jsou vhodné jen stojny STPM (2,0 mm), které jsou testované na odolnost při požáru a lze je použít pro:**

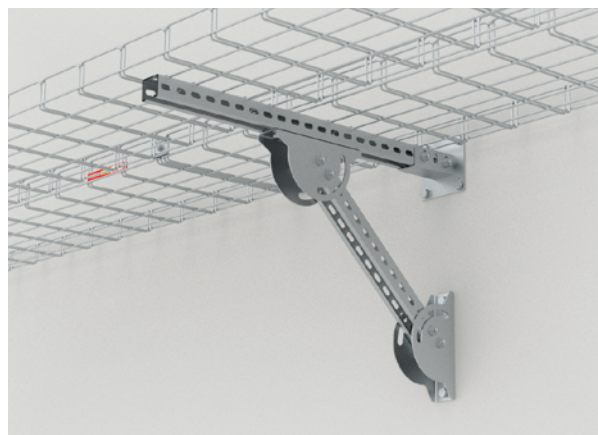
- prostorovou montáž podvěšenou na stojnách STPM
- prostorovou montáž závěsnou na závitových tyčích M8
- nástěnnou montáž stoupačkovou
- stropní montáž přisazenou



Stojny STPM je možné použít ve funkci podpěr pro vytvoření prostorových závěsných montáží na závitových tyčích.



Prostorové stojny řady STPM se používají k vytvoření prostorových nosných konstrukcí kabelových tras.



Pomocí stojen STPM je možné různé atypické nosné konstrukce, například nosník s velkým vyložení. Více o tomto řešení najdete v boxu na straně 89.

## ✗ STPM [1,5 mm]

**SZ** ARK-227xxx

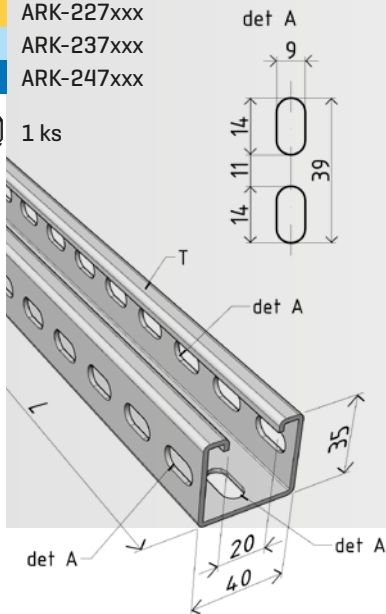
**ZZ** ARK-227xxx

**A2** ARK-237xxx

**A4** ARK-247xxx



1 ks



		délka			
		SZ	ZZ	A2	A4
STPM 200 [1,5 mm]	200 mm	ARK-227020	ARK-227620	*ARK-237020	-
STPM 250 [1,5 mm]	250 mm	ARK-227025	ARK-227625	*ARK-237025	-
STPM 300 [1,5 mm]	300 mm	ARK-227030	ARK-227630	*ARK-237030	-
STPM 400 [1,5 mm]	400 mm	ARK-227040	ARK-227640	*ARK-237040	-
STPM 500 [1,5 mm]	500 mm	ARK-227050	ARK-227650	*ARK-237050	-
STPM 600 [1,5 mm]	600 mm	ARK-227060	ARK-227660	*ARK-237060	-
STPM 700 [1,5 mm]	700 mm	ARK-227070	ARK-227670	*ARK-237070	-
STPM 800 [1,5 mm]	800 mm	ARK-227080	ARK-227680	*ARK-237080	-
STPM 900 [1,5 mm]	900 mm	ARK-227090	ARK-227690	*ARK-237090	-
STPM 1000 [1,5 mm]	1 000 mm	ARK-227100	ARK-227700	*ARK-237100	-
STPM 1100 [1,5 mm]	1 100 mm	ARK-227110	ARK-227710	*ARK-237110	-
STPM 3000 [1,5 mm]	3 000 mm	ARK-227300	ARK-227900	-	ARK-247300

[\*] Stojny STPM v provedení A2 jsou vyrobeny z plechu tloušťky 2,0 mm.

## 🔥 STPM [2,0 mm]

**SZ** ARK-227xxx

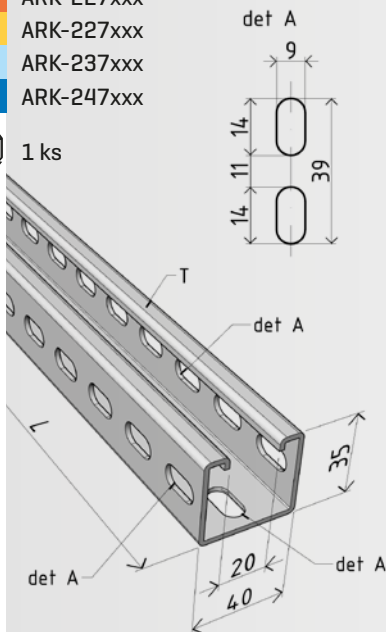
**ZZ** ARK-227xxx

**A2** ARK-237xxx

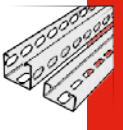
**A4** ARK-247xxx



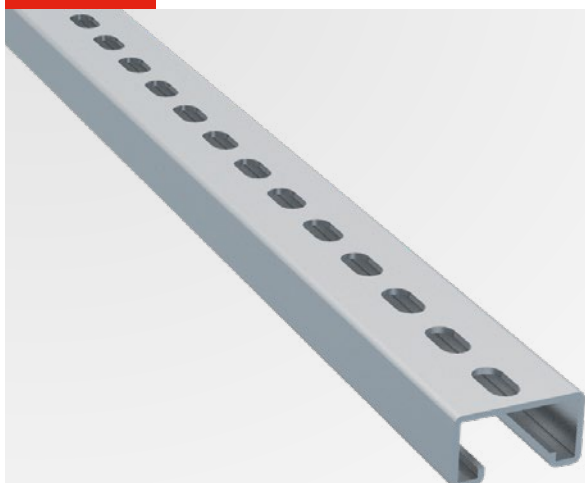
1 ks



		délka			
		SZ	ZZ	A2	A4
STPM 1200 [2,0 mm]	1 200 mm	ARK-227120	ARK-227720	ARK-237120	-
STPM 1300 [2,0 mm]	1 300 mm	ARK-227130	ARK-227730	ARK-237130	-
STPM 1400 [2,0 mm]	1 400 mm	ARK-227140	ARK-227740	ARK-237140	-
STPM 1500 [2,0 mm]	1 500 mm	ARK-227150	ARK-227750	ARK-237150	-
STPM 1600 [2,0 mm]	1 600 mm	ARK-227160	ARK-227760	ARK-237160	-
STPM 1700 [2,0 mm]	1 700 mm	ARK-227170	ARK-227770	ARK-237170	-
STPM 1800 [2,0 mm]	1 800 mm	ARK-227180	ARK-227780	ARK-237180	-
STPM 1900 [2,0 mm]	1 900 mm	ARK-227190	ARK-227790	ARK-237190	-
STPM 2000 [2,0 mm]	2 000 mm	ARK-227200	ARK-227800	ARK-237200	-
STPM 2100 [2,0 mm]	2 100 mm	ARK-227210	ARK-227810	ARK-237210	-
STPM 2200 [2,0 mm]	2 200 mm	ARK-227220	ARK-227820	ARK-237220	-
STPM 2300 [2,0 mm]	2 300 mm	ARK-227230	ARK-227830	ARK-237230	-
STPM 2400 [2,0 mm]	2 400 mm	ARK-227240	ARK-227840	ARK-237240	-
STPM 2500 [2,0 mm]	2 500 mm	ARK-227250	ARK-227850	ARK-237250	-
STPM 2600 [2,0 mm]	2 600 mm	ARK-227260	ARK-227860	ARK-237260	-
STPM 2700 [2,0 mm]	2 700 mm	ARK-227270	ARK-227870	ARK-237270	-
STPM 2800 [2,0 mm]	2 800 mm	ARK-227280	ARK-227880	ARK-237280	-
STPM 2900 [2,0 mm]	2 900 mm	ARK-227290	ARK-227890	ARK-237290	-
STPM 3000 [2,0 mm]	3 000 mm	ARK-227302	ARK-227902	ARK-237302	ARK-247302
STPM 6000 [2,0 mm]	6 000 mm	ARK-227602	-	-	-



## STNM Stojna pro nástěnnou montáž

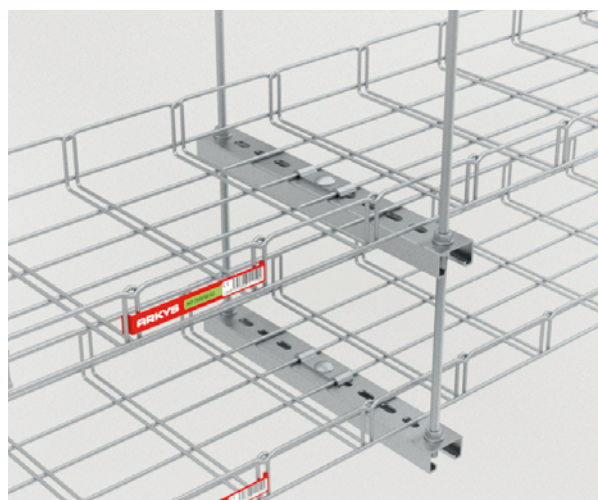


Nástěnné stojny řady STNM se používají k vytvoření pomocných nosných konstrukcí kabelových tras. Uplatňují se v případech, kdy je potřeba rozložit zatížení trasou v méně kvalitním zdivu. Jejich použití je vhodné též u tras s větším počtem pater, kdy se nosné prvky trasy sdružují na stojny kotvené do zdi. Stojny se do svislé konstrukce stavby kotví běžným způsobem a to v poloze otevřenou částí stojny směrem ke zdi - pro případy sdružených montáží s pevnou polohou nosníků, nebo směrem do prostoru - pro posuvné uložení nosníků pomocí matic MSM. Pro bezpečnostní ochranu volného zakončení stojny je určena krytka stojny DK 3.

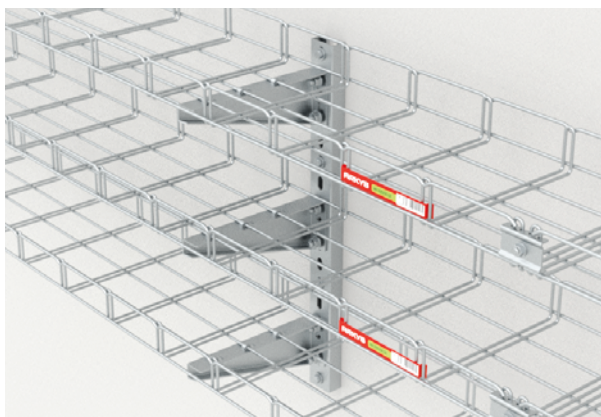
Stojny je možné použít ve funkci podpěr pro vytvoření prostorových závěsných montáží na závitových tyčích, nebo pro nástěnné ploché montáže pro vodorovné i stoupačkové trasy. Tyto způsoby použití jsou vhodné zejména pro požárně odolné trasy.

**Pro požárně odolné trasy jsou vhodné jen stojny STNM (2,0 mm), které jsou testované na odolnost při požáru a lze je použít pro:**

- prostorovou montáž závěsnou na závitových tyčích M8



Stojny STNM je možné použít ve funkci podpěr pro vytvoření prostorových závěsných montáží na závitových tyčích.



Nástěnné stojny řady STNM se používají jako nosné konstrukce sdružených nástěnných kabelových tras.



Stojny je možné montovat na svislé konstrukce stavby v poloze otevřenou stranou směrem do prostoru, čímž je možné vytvořit posuvné uložení nosníků.

## ✗ STNM [1,5 mm]

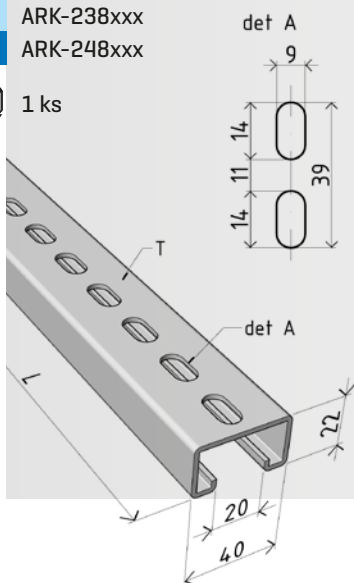
SZ ARK-228xxx

ZZ ARK-228xxx

A2 ARK-238xxx

A4 ARK-248xxx

1 ks



	délka	SZ	ZZ	A2	A4
STNM 200 [1,5 mm]	200 mm	ARK-228020	ARK-228620	ARK-238020	-
STNM 250 [1,5 mm]	250 mm	ARK-228025	ARK-228625	ARK-238025	-
STNM 300 [1,5 mm]	300 mm	ARK-228030	ARK-228630	ARK-238030	-
STNM 400 [1,5 mm]	400 mm	ARK-228040	ARK-228640	ARK-238040	-
STNM 500 [1,5 mm]	500 mm	ARK-228050	ARK-228650	ARK-238050	-
STNM 600 [1,5 mm]	600 mm	ARK-228060	ARK-228660	ARK-238060	-
STNM 700 [1,5 mm]	700 mm	ARK-228070	ARK-228670	ARK-238070	-
STNM 800 [1,5 mm]	800 mm	ARK-228080	ARK-228680	ARK-238080	-
STNM 900 [1,5 mm]	900 mm	ARK-228090	ARK-228690	ARK-238090	-
STNM 1000 [1,5 mm]	1 000 mm	ARK-228100	ARK-228700	ARK-238100	-
STNM 1100 [1,5 mm]	1 100 mm	ARK-228110	ARK-228710	ARK-238110	-
STNM 3000 [1,5 mm]	3 000 mm	ARK-228300	ARK-228900	ARK-238300	ARK-248300

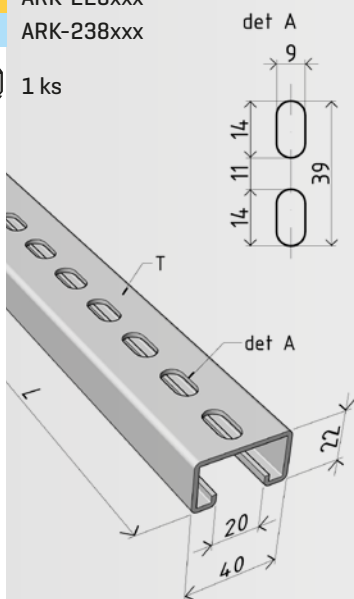
## 🔥 STNM [2,0 mm]

SZ ARK-228xxx

ZZ ARK-228xxx

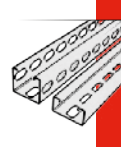
A2 ARK-238xxx

1 ks



	délka	SZ	ZZ	A2	A4
STNM 1200 [2,0 mm]	1 200 mm	ARK-228120	ARK-228720	*ARK-238120	-
STNM 1300 [2,0 mm]	1 300 mm	ARK-228130	ARK-228730	*ARK-238130	-
STNM 1400 [2,0 mm]	1 400 mm	ARK-228140	ARK-228740	*ARK-238140	-
STNM 1500 [2,0 mm]	1 500 mm	ARK-228150	ARK-228750	*ARK-238150	-
STNM 1600 [2,0 mm]	1 600 mm	ARK-228160	ARK-228760	*ARK-238160	-
STNM 1700 [2,0 mm]	1 700 mm	ARK-228170	ARK-228770	*ARK-238170	-
STNM 1800 [2,0 mm]	1 800 mm	ARK-228180	ARK-228780	*ARK-238180	-
STNM 1900 [2,0 mm]	1 900 mm	ARK-228190	ARK-228790	*ARK-238190	-
STNM 2000 [2,0 mm]	2 000 mm	ARK-228200	ARK-228800	*ARK-238200	-
STNM 2100 [2,0 mm]	2 100 mm	ARK-228210	ARK-228810	-	-
STNM 2200 [2,0 mm]	2 200 mm	ARK-228220	ARK-228820	-	-
STNM 2300 [2,0 mm]	2 300 mm	ARK-228230	ARK-228830	-	-
STNM 2400 [2,0 mm]	2 400 mm	ARK-228240	ARK-228840	-	-
STNM 2500 [2,0 mm]	2 500 mm	ARK-228250	ARK-228850	-	-
STNM 2600 [2,0 mm]	2 600 mm	ARK-228260	ARK-228860	-	-
STNM 2700 [2,0 mm]	2 700 mm	ARK-228270	ARK-228870	-	-
STNM 2800 [2,0 mm]	2 800 mm	ARK-228280	ARK-228880	-	-
STNM 2900 [2,0 mm]	2 900 mm	ARK-228290	ARK-228890	-	-
STNM 3000 [2,0 mm]	3 000 mm	ARK-228302	ARK-228902	-	-
STNM 6000 [2,0 mm]	6 000 mm	ARK-228602	-	-	-

[\*] Stojny STNM v provedení A2 jsou vyrobeny z plechu tloušťky 1,5 mm.



## SPOJOVACÍ MATERIÁL

### závitová tyč M6/1 m

GZ ARK-219011

A2 ARK-239011

A4 ARK-249011

 50 ks



### závitová tyč M6/2 m

GZ ARK-219012

A2 ARK-239012

A4 ARK-249012

 25 ks



### závitová tyč M8/1 m

GZ ARK-219021

A2 ARK-239021

A4 ARK-249021

 50 ks



### závitová tyč M8/2 m

GZ ARK-219022

A2 ARK-239022

A4 ARK-249022

 25 ks




### spojka závitové tyče M6×16

GZ ARK-219051

A2 ARK-239051

A4 ARK-249051

 100 ks




### spojka závitové tyče M8×23

GZ ARK-219053

A2 ARK-239053

A4 ARK-249053

 100 ks



### kovová hmoždinka M6×25

GZ ARK-219061

A2 ARK-239061

A4 ARK-249061

 100 ks



*Pro kotvení kabelových tras do betonu.*

### kovová hmoždinka M8×30

GZ ARK-219065

A2 ARK-239065

A4 ARK-249065

 100 ks



*Pro kotvení kabelových tras do betonu.*

### kovová hmoždinka s límcem M8×30

GZ ARK-219066

 100 ks



*Pro kotvení kabelových tras do betonu.*



### šroub vratový M6×16


GZ	ARK-219103
G5	ARK-229103
A2	ARK-239103
A4	ARK-249103

 100 ks



### šroub vratový M6×20


GZ	ARK-219104
G5	ARK-229104
A2	ARK-239104
A4	ARK-249104

 100 ks



### šroub vratový M8×16


GZ	ARK-219123
G5	ARK-229123
A2	ARK-239123
A4	ARK-249123

 100 ks



### šroub vratový M8×20


GZ	ARK-219124
G5	ARK-229124
A2	ARK-239124
A4	ARK-249124

 100 ks



### šroub M6×16 6-ti hranná hlava


GZ	ARK-219163
A2	ARK-239163
A4	ARK-249163

 100 ks



### šroub M6×20 6-ti hranná hlava


GZ	ARK-219164
A2	ARK-239164
A4	ARK-249164

 100 ks



### šroub M6×40 6-ti hranná hlava


GZ	ARK-219167
A2	ARK-239167
A4	ARK-249167

 100 ks



### šroub M8×16 6-ti hranná hlava


GZ	ARK-219183
A2	ARK-239183
A4	ARK-249183

 100 ks



### šroub M8×20 6-ti hranná hlava


GZ	ARK-219184
A2	ARK-239184
A4	ARK-249184

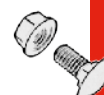
 100 ks



### šroub M8×25 6-ti hranná hlava

GZ	ARK-219185
A2	ARK-239185
A4	ARK-249185


 100 ks



## SPOJOVACÍ MATERIÁL

### šroub M8×30 6-ti hranná hlava


- GZ ARK-219186
- A2 ARK-239186
- A4 ARK-249186

 100 ks



### šroub M8×40 6-ti hranná hlava


- GZ ARK-219187
- A2 ARK-239187
- A4 ARK-249187

 100 ks



### šroub M8×50 6-ti hranná hlava


- GZ ARK-219188
- A2 ARK-239188
- A4 ARK-249188

 100 ks



### šroub M8×100 6-ti hranná hlava

- GZ ARK-219198
- A2 ARK-239198
- A4 ARK-249198


 100 ks



Vhodné pro instalaci s držákem DZM 5.

### šroub M8×120 6-ti hranná hlava

- GZ ARK-219202
- A2 ARK-239202
- A4 ARK-249202


 100 ks



Vhodné pro instalaci s držákem DZM 5.

### šroub M8×140 6-ti hranná hlava

- GZ ARK-219206
- A2 ARK-239206
- A4 ARK-249206


 100 ks



Vhodné pro instalaci s držákem DZM 5.

### podložka M8


- GZ ARK-219320
- G5 ARK-229320
- A2 ARK-239320
- A4 ARK-249320

 100 ks



### podložka M6 velkoplošná


- GZ ARK-219311
- A2 ARK-239311
- A4 ARK-249311

 100 ks



### podložka M10


- GZ ARK-219330
- A2 ARK-239330
- A4 ARK-249330

 100 ks



### podložka M8 velkoplošná


- GZ ARK-219321
- A2 ARK-239321
- A4 ARK-249321

 100 ks



### matice M6 límcová (podložková)


- GZ ARK-219411
- G5 ARK-229411
- A2 ARK-239411
- A4 ARK-249411

 100 ks



### matice M8 límcová (podložková)


- GZ ARK-219421
- A2 ARK-239421
- A4 ARK-249421

 100 ks



### matice M8


- GZ ARK-219420
- G5 ARK-229420
- A2 ARK-239420
- A4 ARK-249420

 100 ks



### vrut 6×60 se 6-ti hrannou hlavou


- GZ ARK-219510
- A2 ARK-239510
- A4 ARK-249510

 100 ks



### vrut 6×70 se 6-ti hrannou hlavou


- GZ ARK-219511
- A2 ARK-239511
- A4 ARK-249511

 100 ks



### vrut 6×80 se 6-ti hrannou hlavou


- GZ ARK-219512
- A2 ARK-239512
- A4 ARK-249512

 100 ks



### vrut 8×70 se 6-ti hrannou hlavou


- GZ ARK-219521
- A2 ARK-239521
- A4 ARK-249521

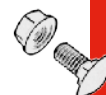
 100 ks



### vrut 8×90 se 6-ti hrannou hlavou

- GZ ARK-219523
- A2 ARK-239523
- A4 ARK-249523

 100 ks




➤ Výhodou unikátního dvojitého příčnicku je jeho oblíbená a jednoduchá instalace za použití velikoplošné podložky a běžně dostupné natloukácí hmoždinky.

## KOTVICÍ MATERIÁL

### hmoždinka 10×60 NYLON UH-L

plast ARK-219091


 100 ks



Pro kotvení kabelových tras do betonu, děrované vápenopískové cihly, plně vápenopískové cihly, přírodního kamene, plně tvárnice z lehčeného betonu, plně cihly, sádrokartonové desky, svisle děrované cihly, pórobetonu.

### hmoždinka 12×72 NYLON UH-L

plast ARK-219092

 100 ks



Pro kotvení kabelových tras do betonu, děrované vápenopískové cihly, plně vápenopískové cihly, přírodního kamene, plně tvárnice z lehčeného betonu, plně cihly, sádrokartonové desky, svisle děrované cihly, pórobetonu.

### plechová hmoždinka M8/60

GZ ARK - 219081

 100 ks



Pro kotvení kabelových tras do betonu, děrované vápenopískové cihly, plně vápenopískové cihly, přírodního kamene, plně tvárnice z lehčeného betonu, plně cihly, sádrokartonové desky, svisle děrované cihly, pórobetonu.

### plechová hmoždinka M10/60

GZ ARK-219083


 100 ks



Pro kotvení kabelových tras do betonu, děrované vápenopískové cihly, plně vápenopískové cihly, přírodního kamene, plně tvárnice z lehčeného betonu, plně cihly, sádrokartonové desky, svisle děrované cihly, pórobetonu.

### průvlaková kotva M6×65

GZ ARK-219071

 100 ks



Pro kotvení kabelových tras do betonu bez trhlin.

### průvlaková kotva M8×85

GZ ARK-219075


 100 ks



Pro kotvení kabelových tras do betonu bez trhlin.

### hmoždinka kov HM S M6/12×52

GZ ARK-219067


 100 ks



Pro kotvení tras do sádrokartonové a sádrovláknité desky, stavební desky z lehké dřevité vaty, dřevotřískové desky, překližkové desky.

### hmoždinka kov HM SS M8/13×55

GZ ARK-219069

 100 ks



Pro kotvení tras do sádrokartonové a sádrovláknité desky, stavební desky z lehké dřevité vaty, dřevotřískové desky, překližkové desky.

### hmoždinka kov HM S M6/12×65

GZ ARK-219068

100 ks



Pro kotvení tras do sádrokartonové a sádrovláknité desky, stavební desky z lehké dřevité vaty, dřevotřískové desky, překližkové desky.

### hmoždinka kov HM SS M8/13×68

GZ ARK-219070

100 ks



Pro kotvení tras do sádrokartonové a sádrovláknité desky, stavební desky z lehké dřevité vaty, dřevotřískové desky, překližkové desky.

### hmoždinka sklopná KD 6

GZ ARK-219095

100 ks



Pro kotvení tras do sádrokartonové a sádrovláknité desky, dřevotřískové desky, překližky, trapézového plechu.

### hmoždinka sklopná KD 8

GZ ARK-219097

100 ks



Pro kotvení tras do sádrokartonové a sádrovláknité desky, dřevotřískové desky, překližky, trapézového plechu.

### Chemické kotvení CH-VSF-300C

ARK-219601

300 ml, letní

1 ks



Pro kotvení tras do betonu, kamene a plného nebo dutého zdiva.

### Chemické kotvení CH-VSF-300C/W

ARK-219602

300 ml, zimní

1 ks



Pro kotvení tras do betonu, kamene a plného nebo dutého zdiva.

### Sítko kovové 12×1 000 mm

GZ ARK-219603

pro chemické kotvení M6/M8

1 ks





## Speciální nabídka kotvicího materiálu renomované značky Hilti

Protože se dlouhodobě věnujeme problematice tras s požadavkem na zachování funkční integrity při požáru a protože nedílnou součástí a často i citlivým místem z hlediska nosnosti a pevnosti kabelové trasy je kotvení, rozhodli jsme se zaměřit i na vhodné metody kotvení a jejich odolnost při požáru.

V rámci této aktivity jsme navázali spolupráci s renomovanou společností Hilti, která patří k světovým lídrům v oblasti kotvicí techniky a během našich pravidelných testů požární odolnosti jsme otestovali vybrané kotvicí prvky přímo v kombinaci s našimi nosnými systémy kabelových tras.

Proto vám na této dvoustraně nabízíme ucelenou sadu prvků pro kotvení do široké škály stavebních materiálů, které jsou vhodné pro standardní instalace a zároveň splňují zvýšené požadavky na odolnost pro použití pro instalace požárně odolných tras.

Z této nabídky upozorňujeme též na následující prvek kotvicí techniky...

### Závitový hřeb S-BT-MF M8/7 AN6

Rychlé, snadné a spolehlivé řešení, nevyžadující dokončovací práce na podkladovém materiálu. Instalace k ocelovým materiálům s povrchovou úpravou v korozivním prostředí bez přípravných prací. Ideální k použití u vysoce pevných lakovaných ocelí. Instalace závitového hřebu nevyžaduje externí zdroj energie.

Závitový hřeb typu S-BT-MF je vhodný zejména pro montáž a fixaci lehčích prvků, jako jsou například kabelové trasy, jednotlivé elektrické kabely, konektory vedení, rozvodné skříně osvětlení, rozvaděče, závěsy potrubí, podpěr atd. Tento závitový hřeb je vhodný pro vybavování ocelových konstrukcí skřínkami, osvětlením, značením a podobně.



### šroub HUS3-H 6×40/5

GZ ARK-219611

A4 ARK-249611

100 ks



Pro upevnění kabelových tras do betonu s trhlinami i bez trhlin, pórobetonu a zdiva z plné cihly.



### šroub HUS3-I 6×55 M8/M10

GZ ARK-219614

100 ks



Pro upevnění kabelových tras do betonu s trhlinami i bez trhlin, pórobetonu a zdiva z plné cihly.



### šroub HUS3-A 6×55 M8/16

GZ ARK-219617

100 ks



Pro upevnění kabelových tras do betonu s trhlinami i bez trhlin, pórobetonu a zdiva z plné cihly.



### kotva HST3 M8×75 -/10

GZ ARK-219675

A4 ARK-249675

100 ks



Pro kotvení do betonu bez trhlin i s trhlinami.



### hmoždinka HRD-C 8×120

GZ ARK-219622

A4 ARK-249622

100 ks



Pro kotvení do betonu s trhlinami i bez trhlin, zdivo z plných i děrovaných cihel, pórobetonu a přírodního kamene.



### hmoždinka HRD-H 10×120

GZ ARK-219625

A2 ARK-239625

100 ks



Pro kotvení do betonu s trhlinami i bez trhlin, zdivo z plných i děrovaných cihel, pórobetonu a přírodního kamene.



### kotva s vnit. závitem HKD M8×30

GZ ARK-219666

A4 ARK-249666

100 ks



Pro kotvení do betonu s trhlinami při vícečetném kotvení, použitelná i pro beton bez trhlin.



### závitový hřeb S-BT-MF M8/7 AN6

GZ ARK-219682

A4 ARK-249682

100 ks



Pro kotvení do oceli o min. tloušťce 6 mm. Osazení bez plného průniku materiálem.



## PŘÍSLUŠENSTVÍ A NÁŘADÍ

### ochranná krytka pro dráty OK 1

plast ARK-219971

 50 ks

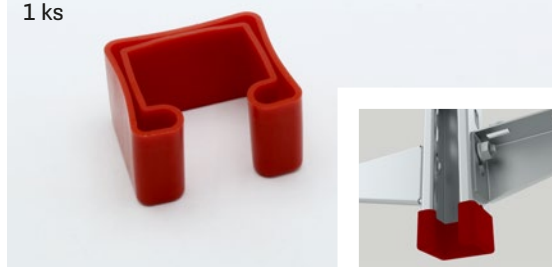


### ochranná krytka pro stojny OK 2

plast ARK-219972

*pro stojny STPM*

 1 ks



### ochranná krytka pro stojny OK 3

plast ARK-219973

*pro stojny STNM*


 1 ks



### ochranná krytka pro podpěry OK 4

plast ARK-219974

*pro podpěry PZM (PZMP)*

 1 ks



### lanko 3 mm (FeZn)

GZ ARK-219910

 50 m



### svorka lanová 3 mm

GZ ARK-219920

 1 ks





### nůžky MERKUR

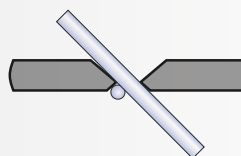
ARK-219952



1 ks



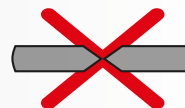
Použití nůžek MERKUR - správné nasazení nůžek na stříhaný drát:



správný břit



nesprávný břit



### trapézové nůžky pro systém M2

ARK-219954



1 ks



střední - pro plech tl. max. 1,2 mm

### trapézové nůžky pro systém M2

ARK-219955



1 ks



velké - pro plech tl. max. 1,5 mm

### stříhač závitových tyčí

ARK-219958



1 ks



pro závitové tyče M8 a M10

### sada náhradních břitů trapéz. nůžek

ARK-219954-1

pro nůžky střední [ARK-219954]

ARK-219956

pro nůžky velké [ARK-219955]



1 ks



ceny na vyžádání

### usazovací nástroj UKH

ARK-219960



1 ks



pro kovovou hmoždinku M8x30

### kleště HMZ 1

ARK-219959



1 ks



pro kovové hmoždinky do dutých prostor

### sprej zinkový zinek 98% (400 ml)

ARK-219981



1 ks



# Další publikace společnosti ARKYS



stahujte zde

## MANUÁL PRO REALIZACI TVAROVÝCH PRVKŮ TRAS

Manuál provedení tvarových prvků tras pro všechny rozměry žlabů a všechny možnosti tras.



stahujte zde

## POŽÁRNĚ ODOLNÉ TRASY V RÁMCI SYSTÉMU MERKUR 2

... a nejen v rámci systému MERKUR 2. Vše co potřebujete vědět pro realizaci kabelových tras s požadavkem na odolnost při požáru.



stahujte zde

## KATALOGY KABELOVÝCH ŽLABŮ ŘADY LINEAR

Oceloplechová alternativa k drátěným kabelovým žlabům MERKUR 2. Pokud potřebujete jiný, než drátěný systém pro kabelové trasy.

Všechny aktuální publikace a katalogy najdete na našich stránkách: [www.arkys.cz](http://www.arkys.cz)  
V tištěné podobě si je vyžádejte u našich obchodně-technických manažerů.

# CHYTŘE A EFEKTIVNĚ S APLIKACÍ MERKUR 2



## MERKUR 2 app

nabídne vhodnou velikost žlabu  
v závislosti na hmotnosti  
a objemu kabeláže

určí vzdálenost podpěr  
rychlý manuál tvarování  
do kapsy



# ARKYS

cesty pro energii

