

## Čidlo diferenčního tlaku vzduchu

Snímač diferenčního tlaku s 8 volitelnými rozsahy a Modbus funkcionalitou. Pro sledování přetlaku, podtlaku nebo diferenčního tlaku vzduchu a jiných nehořlavých neagresivních plynů. Typické použití v systémech HVAC pro kontrolu vzduchových filtrů, klínových řemenů ventilátorů stejně jako k použití v systémech rozdílů tlaku. Dostupné jako varianta s LCD displejem a funkcí auto-zero. IP65 / NEMA 4X třída krytí.



## Přehled typů

Typ	Měřicí rozsah [Pa]	Komunikace	Výstupní signál aktivního tlaku	Výstupní signál aktivního průtoku vzduchu	Tlak při roztažení	Typ displeje	Další funkce
22ADP-15Q	-150...250	Modbus RTU	0...5 V, 0...10 V	0...5 V, 0...10 V	40 kPa	-	-
22ADP-15QA	-150...250	Modbus RTU	0...5 V, 0...10 V	0...5 V, 0...10 V	40 kPa	-	Automatické nulování
22ADP-15QB	-150...250	Modbus RTU	0...5 V, 0...10 V	0...5 V, 0...10 V	40 kPa	LCD	Automatické nulování
22ADP-15QL	-150...250	Modbus RTU	0...5 V, 0...10 V	0...5 V, 0...10 V	40 kPa	LCD	-

## Technická data

<b>Elektrická data</b>	Jmenovité napětí	AC/DC 24 V
	Funkční rozsah	AC 19...29 V / DC 15...35 V
	Příkon AC	4.3 VA
	Příkon DC	2.3 W
	Elektrické připojení	Zásuvná pružinová svorkovnice max. 2.5 mm <sup>2</sup>
	Kabelový vstup	Kabelová průchodka s odlehčením tahu 2x ø6 mm
<b>Data sběrnice komunikace</b>	Komunikace	Modbus RTU
	Počet uzlů	Modbus viz popis rozhraní
<b>Funkční data</b>	Médium	Vzduch
	Vícerozsahový	8 volitelných měřicích rozsahů
	Výstupní napětí	2 x 0...5 V, 0...10 V, min. odpor 10 kΩ
	Poznámka k aktivnímu výstupnímu signálu	Výstup 0...5/10 V volitelný přepínačem
	Displej	LCD, 29x35 mm podsvícené pozadí Měřené hodnoty objemového průtoku: m <sup>3</sup> /h, cfm (konfigurovatelné) Měřené hodnoty tlaku: Pa, inch WC (konfigurovatelné)
Typická doba odezvy	Nastavitelné 0.8 s nebo 4.0 s	
<b>Data měření</b>	Měřené hodnoty	Diferenční tlak Objemový průtok
	Měřicí kapalina	Vzduch a neagresivní plyny

**Technická data**

<b>Specifikace Průtok</b>	Měřicí rozsah průtoku vzduchu	Adjustable via Modbus Default setting: 0...750'000 m <sup>3</sup> /h Selectable units: m <sup>3</sup> /h, m <sup>3</sup> /s, cfm			
	<b>Specifikace Tlak</b>	Technologie snímacího prvku	Piezo-měřící prvek		
	Měřicí rozsah nastavení tlaku	Nastavení	Rozsah [Pa]	Rozsah [inch WC]	Výrobní nastavení
		S0	0...250	0...1	✓
		S1	0...100	0...0.4	
		S2	0...50	0...0.2	
		S3	0...25	0...0.1	
		S4	-25...25	-0.1...0.1	
		S5	-50...50	-0.2...0.2	
		S6	-100...100	-0.4...0.4	
		S7	-150...150	-0.6...0.6	
	Přesnost	Odchylka v porovnání s referenční jednotkou ± 1 Pa v rozsahu <250 Pa			
	Dlouhodobá stabilita	±2.5% FSO (výstupu v plném rozsahu) / 4 r.			
<b>Bezpečnostní data</b>	Ochranná třída IEC/EN	III, bezpečné velmi nízké napětí (SELV)			
	Zdroj energie UL	Class 2 Supply			
	Stupeň krytí IEC/EN	IP65			
	Stupeň krytí NEMA/UL	NEMA 4X			
	Pouzdro	UL Enclosure Type 4X			
	Prohlášení o shodě EU	CE označení			
	Certifikace IEC/EN	IEC/EN 60730-1 a IEC/EN 60730-2-6			
	Standard kvality	ISO 9001			
	UL Approval	cULus dle UL60730-1A/-2-6, CAN/CSA E60730-1			
	Typ akce	Typ 1			
	Jmenovité rázové napětí napájení	0.8 kV			
	Stupeň znečištění	3			
	Vlhkost okolí	Max. 95% r.v., nekondenzační			
	Okolní teplota	-10...50°C [14...122°F]			
Teplota kapaliny	-10...50°C [15...120°F]				
<b>Materiály</b>	Pouzdro	Pouzdro: PC, oranžová Spodní: PC, oranžová Těsnění: NBR70, černá Odolnost proti UV záření			
	Kabelové průchodky	PA6, černé			

**Bezpečnostní pokyny**


Přístroj byl navržen pro použití ve stacionárních topných, ventilačních a klimatizačních systémech a nesmí být používán mimo specifikovanou oblast použití. Neoprávněné úpravy jsou zakázány. Produkt nesmí být používán ve spojení s jakýmkoli zařízením, které v případě poruchy může ohrozit lidi, zvířata nebo majetek.

Před instalací se ujistěte, že je odpojeno veškeré napájení. Nepřipojujte se k živému/běžícímu zařízení.

Instalaci smí provádět pouze vyškolené osoby. Během instalace musí být dodrženy všechny platné zákonné a lokální předpisy pro instalaci.

Přístroj obsahuje elektrické a elektronické součásti a nesmí být likvidován jako domovní odpad. Je třeba respektovat místní předpisy a aktuálně platnou legislativu.

## Poznámky

**Automatická kalibrace nulového bodu (Auto-Zero)**

Převodníky vybavené automatickou nulovou kalibrací jsou bezúdržbové.

Automatická nulová kalibrace elektronicky upravuje nulovou hodnotu vysílače každých 10 minut. Funkce eliminuje veškerý posun výstupního signálu v důsledku tepelných, elektronických nebo mechanických vlivů. Automatické nastavení nuly trvá cca. 4 sekundy poté se přístroj vrátí do svého normálního režimu měření. Během 4 sekundové nastavovací periody zůstávají výstupní a zobrazované hodnoty na poslední naměřené hodnotě.

**Ruční kalibrace nulového bodu**

Po prvním uvedení do provozu

Aby bylo možné provést kalibraci nulového bodu, musí být přístroj připojen k napájení alespoň 15 minut předem.

Kalibrační interval

≤250 Pa 3 měsíce

Postup

- Uvolněte oba konektory hadiček z tlakových portů + a -

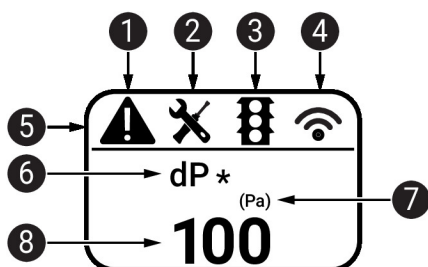
(ruční kalibraci nulového bodu provedte, i když se na displeji zobrazí 0.)

- Stiskněte tlačítko "Ruční kalibrace nulového bodu", dokud se trvale nerozsvítí LED dioda
- Počkejte, dokud LED dioda opět nezačne blikat, a znovu nasadte konektory hadiček na tlakové porty (dávejte pozor na + a -).

## Indikátory a provoz

**Indikátory**

V závislosti na zařízení a počtu měřených hodnot se displej upraví automaticky. Parametry, jako je zesilování/zeslabování měřených hodnot, světlost a funkce semaforu se mění prostřednictvím aplikace nebo sběrnice systému. Během procesu spouštění se zobrazí verze softwaru a hardwaru.



- 1 Chyba / selhání čidla
- 2 Vyžaduje se servis / vizuální kontrola
- 3 TLF (funkce semaforu) aktivní (prahové hodnoty pro změny barvy displeje)
- 4 Rádio aktivní (není k dispozici)
- 5 Stavová lišta
- 6 Měřená hodnota (\* zobrazí se, když je funkce TLF aktivovaná pro tuto hodnotu)
- 7 Jednotka měření
- 8 Měřená hodnota

## Zahrnuté díly

Popis	Typ
Montážní deska L pouzdro	A-22D-A10
Sada konektorů potrubí, Plast, PVC trubka 2 m, 2x konektor (plastový) pro 22ADP-..	A-22AP-A08
Kabelová průchodka s odlehčením tahu ø6...8 mm	
Hmoždinky	
Šrouby	

## Příslušenství

Volitelné příslušenství	Popis	Typ
	Pitotova trubice, Kov, L 40 mm, Připojení trubky 5 mm	A-22AP-A02
	Pitotova trubice, Kov, L 100 mm, Připojení trubky 5 mm	A-22AP-A04

	<b>Popis</b>	<b>Typ</b>
	Připojovací adaptér flex hadice, M20x1.5, pro kabelovou průchodku 1x 6 mm, Balení 10 ks.	A-22G-A01.1
	Připojovací adaptér flex hadice, M20, pro kabelovou průchodku 2x 6 mm, Balení 10 ks.	A-22G-A02.1
	Sonda pro měření průtoku vzduchu 100 mm pro kruhové kanály, min. 2 m/s, Délka sondy 100 mm	EXT-AC-R100
	Sonda pro měření průtoku vzduchu 125 mm pro kruhové kanály, min. 2 m/s, Délka sondy 125 mm	EXT-AC-R125
	Sonda pro měření průtoku vzduchu 160 mm pro kruhové kanály, min. 2 m/s, Délka sondy 160 mm	EXT-AC-R160
	Sonda pro měření průtoku vzduchu 200 mm pro kruhové kanály, min. 2 m/s, Délka sondy 200 mm	EXT-AC-R200
	Sonda pro měření průtoku vzduchu 250 mm pro kruhové kanály, min. 2 m/s, Délka sondy 250 mm	EXT-AC-R250
	Sonda pro měření průtoku vzduchu 315 mm pro kruhové kanály, min. 2 m/s, Délka sondy 315 mm	EXT-AC-R315
	Sonda pro měření průtoku vzduchu 400 mm pro kruhové kanály, min. 2 m/s, Délka sondy 400 mm	EXT-AC-R400
	Sonda pro měření průtoku vzduchu 500 mm pro kruhové kanály, min. 2 m/s, Délka sondy 500 mm	EXT-AC-R500
	Sonda pro měření průtoku vzduchu 630 mm pro kruhové kanály, min. 2 m/s, Délka sondy 630 mm	EXT-AC-R630
	Sonda pro měření průtoku vzduchu 200 mm pro obdélníkové kanály, min. 2 m/s, Délka sondy 200 mm	EXT-AC-L200
	Sonda pro měření průtoku vzduchu 250 mm pro obdélníkové kanály, min. 2 m/s, Délka sondy 250 mm	EXT-AC-L250
	Sonda pro měření průtoku vzduchu 300 mm pro obdélníkové kanály, min. 2 m/s, Délka sondy 300 mm	EXT-AC-L300
	Sonda pro měření průtoku vzduchu 400 mm pro obdélníkové kanály, min. 2 m/s, Délka sondy 400 mm	EXT-AC-L400
	Sonda pro měření průtoku vzduchu 500 mm pro obdélníkové kanály, min. 2 m/s, Délka sondy 500 mm	EXT-AC-L500
	Sonda pro měření průtoku vzduchu 600 mm pro obdélníkové kanály, min. 2 m/s, Délka sondy 600 mm	EXT-AC-L600
	Sonda pro měření průtoku vzduchu 700 mm pro obdélníkové kanály, min. 2 m/s, Délka sondy 700 mm	EXT-AC-L700
<b>Nástroje</b>	<b>Popis</b>	<b>Typ</b>
	Belimo Duct Sensor Assistant App	Belimo Duct Sensor Assistant App
	Bluetooth dongle pro Belimo Duct Sensor Assistant App	A-22G-A05
	* Adaptér Bluetooth A-22G-A05	
	Certifikovaný a dostupný v Severní Americe, Evropské unii, státech ESVO a Velké Británii.	

## Servis

**Připojení nástrojů** Toto čidlo lze ovládat a konfigurovat pomocí webové stránky Belimo Duct Sensor Assistant App.

Při použití webové stránky Belimo Duct Sensor Assistant App je zapotřebí klíč bluetooth, který umožní komunikaci mezi aplikací a čidlem Belimo.

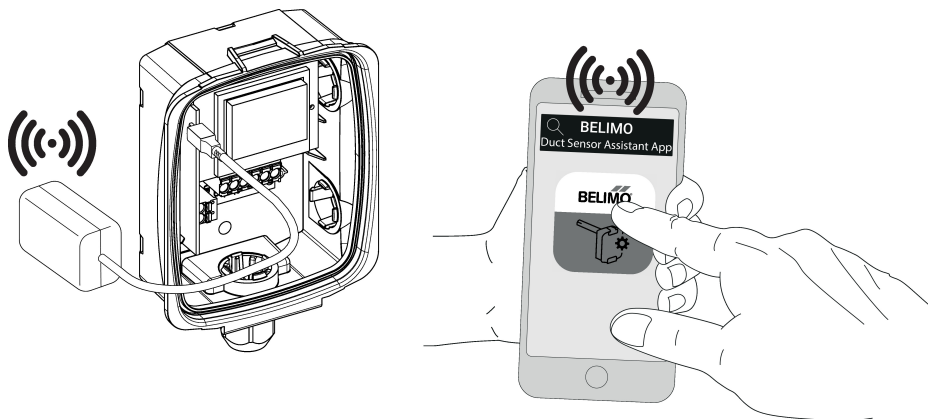
Pro standardní provoz a konfiguraci čidla nejsou klíč bluetooth ani stránka Belimo Duct Sensor Assistant App potřeba. Čidlo je dodáváno nakonfigurované s výchozím továrním nastavením uvedeným výše.

Požadavky:

- Bluetooth dongle (Belimo, č. dílu: A-22G-A05)
- Smartphone s podporou Bluetooth
- Belimo Duct Sensor Assistant App (Google Play a Apple App Store)

Postup:

- Připojte Bluetooth dongle ke snímači přes Micro-USB konektor nebo pomocí desky s rozhraním
- Připojte smartphone s podporou Bluetooth k Bluetooth dongle
- Zvolte konfiguraci v nabídce Belimo Duct Sensor Assistant App



## Schéma zapojení



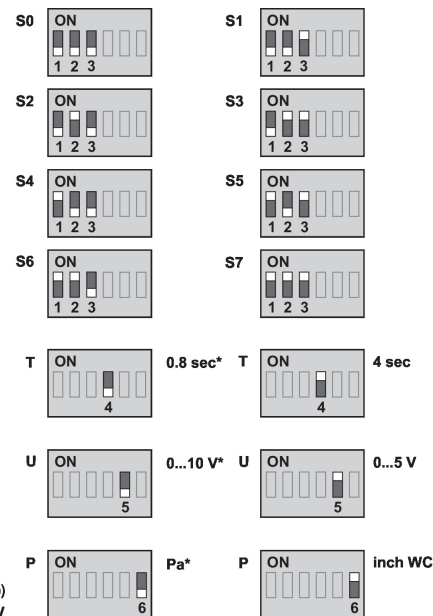
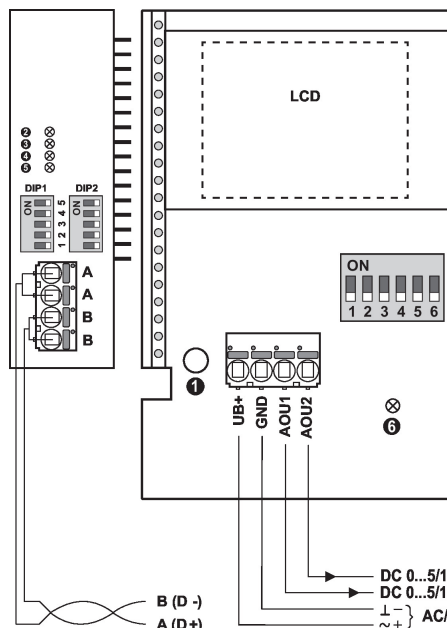
**Napájení přes oddělovací transformátor.**

Vedení Modbus RTU (RS-485) se provádí v souladu s platnými předpisy ([www.modbus.org](http://www.modbus.org)). Zařízení má přepínatelné rezistory pro ukončení sběrnice.

**Modbus / BACnet:** Napájení a komunikace nejsou galvanicky oddělené. Propojte navzájem zemnící signál zařízení.

## Schéma zapojení

- Ruční kalibrace nulového bodu ①  
 Červená: Chyba ②  
 Žlutá barva: Tx ③  
 Žlutá barva: Rx ④  
 Stavová LED ⑤ a ⑥  
 Pomalé blikání (0,5 Hz): Ok  
 Rychlé blikání (4 Hz): Porucha  
 Tovární nastavení \*  
 Jednotka tlaku P  
 Doba odezvy T  
 Výstupní signál U



Nastavení	Rozsah [Pa]	Rozsah [inch WC]	Výrobní nastavení
S0	0...250	0...1	✓
S1	0...100	0...0.4	
S2	0...50	0...0.2	
S3	0...25	0...0.1	
S4	-25...25	-0.1...0.1	
S5	-50...50	-0.2...0.2	
S6	-100...100	-0.4...0.4	
S7	-150...150	-0.6...0.6	

**Detailní dokumentace**

Samostatný dokument Modbus registry pro čidla informuje o Modbusových registrech, adresování, parity a terminaci sběrnice (DIP1: adresa, DIP2: baudrate, parita, terminace).

Navíc k informacím po sběrnici, jsou k dispozici také analogové výstupy:

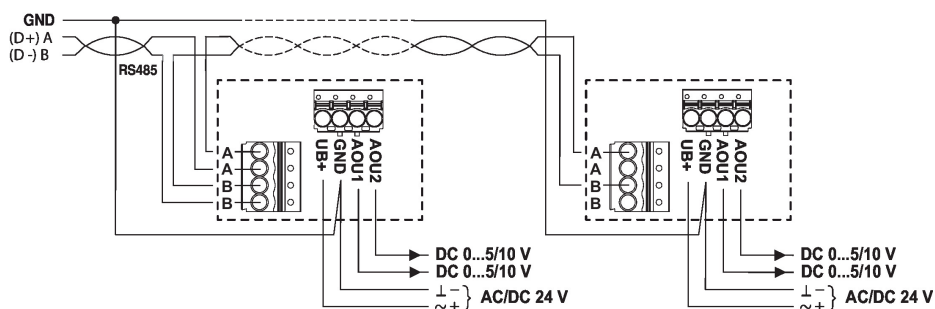
AOU1: diferenční tlak

AOU2: objemový průtok

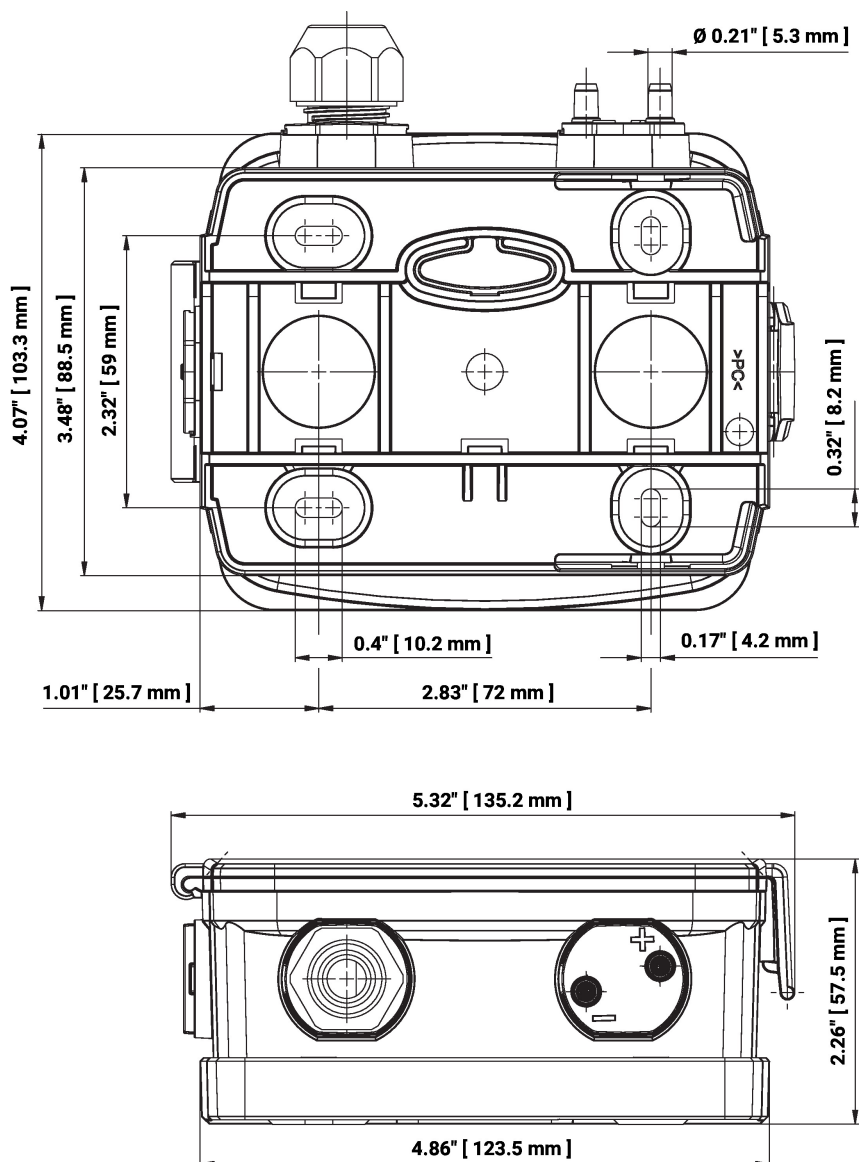
Objemový průtok je vypočten z diferenčního tlaku, faktoru k a nadmořské výšky.

Faktor k je z výroby nastaven na 1.00 a nadmořská výška je na 330 metrů.

Hodnoty faktoru k a výšky je možné nastavit po sběrnici.

**Zapojení RS485 Modbus RTU**


## Rozměry



## Typ

22ADP-15Q

22ADP-15QA

22ADP-15QB

22ADP-15QL

## Hmotnost

0.40 kg

0.41 kg

0.43 kg

0.42 kg

## Další dokumentace

- Popis rozhraní Modbus
- Pokyny pro instalaci