

FIG.1

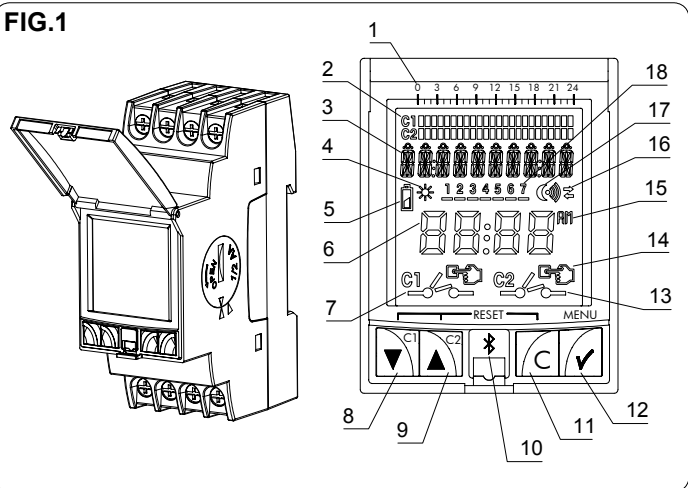


FIG.1

- | | |
|--|---|
| 1. Escala de tiempo | 2. Cronogramas |
| 3. Línea de texto | 4. Símbolo Orto |
| 5. Símbolo batería baja | 6. Hora / Fecha |
| 7. Símbolo de estado del relé del C1 | 8. Bajar por el menú / Accionamiento manual C1 |
| 9. Subir por el menú / Accionamiento manual C2 | 10. Conector llave Bluetooth |
| 11. Cancelar opción / Atrás en el menú | 12. Aceptar opción / Entrar en el menú |
| 13. Símbolo de estado del relé del C2 | 14. Accionamiento manual (parpadeando) / Manual permanente (fijo) |
| 15. 12 H / 24 H | 16. Símbolo de transferencia |
| 17. Símbolo de Ocaso | 18. Días de la semana |

INSTRUCCIONES DE EMPLEO

El ASTRO NOVA CITY es un interruptor horario digital de actualización astronómica diseñado para el control de cualquier instalación eléctrica en la que se requiera de una referencia solar, y más concretamente de la hora de amanecer y anoecer en una localización concreta cada uno de los días del año. Incorpora la posibilidad de realizar maniobras a una hora fija del día, así como de realizar encendidos y apagados al orto y al ocaso. En las maniobras astronómicas, es posible fijar una corrección de hasta ± 9 horas 59 minutos tanto al canal C1 como al C2.

Por otro lado, cuenta con otra serie de funciones adicionales como: cambio automático de horario verano – invierno, 4 periodos de vacaciones, luminosidad ajustable de la pantalla y programación desde Smartphone / Tablet.

Los menús pueden aparecer en varios idiomas y presentan en pantalla un cronograma que muestra la programación del día actual.

Dispone de 2 circuitos conmutados independientes y libres de potencial que permite la programación de hasta 40 maniobras entre el canal 1 y/o el canal 2.

INSTALACIÓN

ATENCIÓN: La instalación y el montaje de los aparatos eléctricos debe ser realizada por un instalador autorizado.

ANTES DE PROCEDER A LA INSTALACIÓN DESCONECTAR LA ALIMENTACIÓN.

El aparato está internamente protegido contra las interferencias por un circuito de seguridad. No obstante, algunos campos especialmente fuertes pueden llegar a alterar su funcionamiento. Las interferencias pueden evitarse si se tienen en cuenta las siguientes reglas de instalación:

- El aparato no debe instalarse próximo a cargas inductivas (motores, transformadores, contactores, etc.)

- Conviene prever una línea separada para la alimentación (si es preciso provista de un filtro de red).

- Las cargas inductivas tienen que estar provistas de supresores de interferencias (varistor, filtro RC).

Si el interruptor horario se usa en combinación con otros dispositivos en una instalación, es necesario comprobar que el conjunto así constituido no genera perturbaciones parásitas.

RESTABLECER LA ALIMENTACIÓN CUANDO EL EQUIPO ESTÉ TOTALMENTE INSTALADO.

MONTAJE

Dispositivo de control electrónico de montaje Independiente en armario de distribución, con perfil simétrico de 35 mm, según norma EN 60715 (Rail DIN).

CONEXIÓN

Conectar la alimentación según el esquema de la FIG.2.

Es necesario respetar la posición de Fase y Neutro, comprobando las conexiones realizadas. Una conexión equivocada puede destruir el aparato.

PUESTA EN SERVICIO

Para que el dispositivo pueda ejecutar el control de la instalación **ES NECESARIO QUE ESTÉ ALIMENTADO.**

El display se iluminará y aparecerá la pantalla PRINCIPAL.

Cuando el equipo está sin alimentación el display permanece apagado, manteniendo toda la programación y fecha y hora, durante el periodo de reserva de marcha (10 años) gracias a la pila de litio incorporada. En caso de ser instalado sin pila, el equipo cuenta con una reserva de marcha de seguridad de 48 horas aprox.

Estos equipos disponen de cuatro teclas para su ajuste y programación.

En el display se muestra la siguiente información:

- Cronograma con las maniobras de ese día (cuando entra en un periodo festivo desaparece). Un cronograma para cada canal con 24 divisiones en el que cada segmento representa 1 hora en estado ON.
- El display tiene una línea de texto donde se alternará la visualización de:
 - Horas de ORTO y OCASO para ese día con símbolo asociado:

Sol ☼ = ORTO / Luna ☾ = OCASO

- Ciudad seleccionada
- Fecha actual
- Funcionamiento PERMANENTE
- Periodo FESTIVO activo
- Hora completa

- Símbolo de maniobra manual . En el caso de estar activada una conmutación manual aparece parpadeando y si la conmutación es PERMANENTE el símbolo aparece fijo.
- Estado de los circuitos C1 / C2: ON , OFF

CONFIGURACIÓN

Los ASTRO NOVA CITY salen programados de fábrica en fecha y hora actual programados del siguiente modo:

- Horario: GMT +1
- Zona: De acuerdo con pedido comercial
- Correcciones astronómicas: Desactivadas
- Cambio I-V: Automático
- Cambio V-I: Automático
- Festivos: NO (los 4 periodos desactivados)
- Programas: C1 y C2 On al ocaso / C1 y C2 Off al orto (ver FIG.4)

ACCIONAMIENTO MANUAL

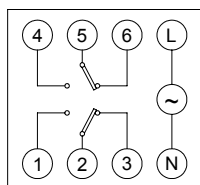
Activa o desactiva, invirtiendo temporalmente de manera manual el estado de los circuitos desde la pantalla principal, presionando la tecla C1 o C2.

El símbolo aparecerá parpadeando en pantalla sobre el canal manipulado hasta que volvamos a pulsar la tecla C1 o C2, volviendo al estado anterior.

PROGRAMACIÓN

La programación está basada en menús y submenús por los que podemos movernos para programar maniobras o realizar ajustes al dispositivo. Al menú principal se accede desde la pantalla de reposo presionando la tecla . Con las teclas y nos moveremos por los distintos menús y presionando la tecla entraremos en ellos. Para retroceder al menú anterior presionamos la tecla . Los datos a programar aparecen en pantalla siempre parpadeando.

FIG.2



- 3000 W
- 1200 VA
- 2000 VA
- 3000 W
- 600 VA
- 400 VA
- 600 VA

FIG.3

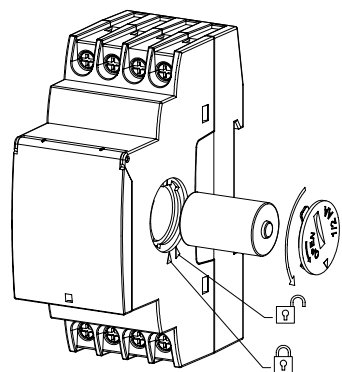


FIG.4

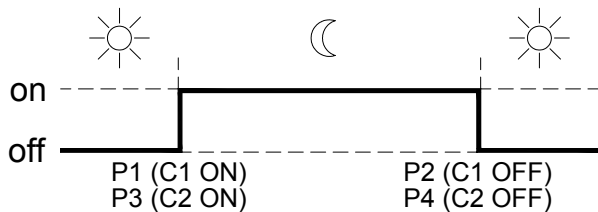
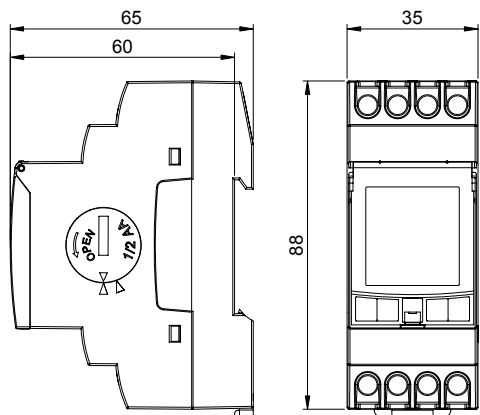
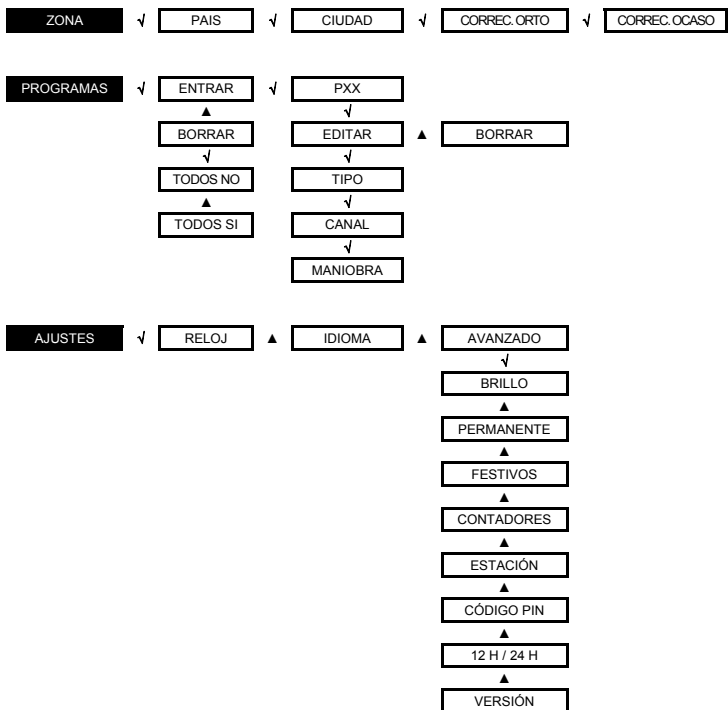


FIG.5



La estructura de los menús es la siguiente:

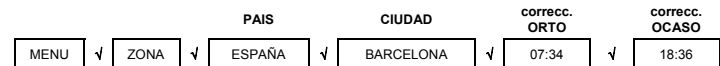
MENU PRINCIPAL



ZONA. Permite seleccionar el país donde se instala y la ciudad más cercana a la que se encuentre a partir de una lista de ciudades. El interruptor astronómico calculará la hora de salida y puesta del sol para cada día del año a partir de la posición geográfica y fecha.

▪ **Corrección astronómica:** Una vez seleccionada la ciudad, se puede realizar una corrección de la hora ORTO y OCASO para su adaptación a las diferentes condiciones topográficas (por ejemplo: vallas, sombras creadas por edificios,...). Para ello podemos adelantar o retrasar la hora de ORTO o de OCASO hasta 9h59min, viendo en pantalla la hora corregida según se programa.

Elegimos la ciudad mas próxima a nuestra ubicación



PROGRAMAS. Es el menú donde se programan las distintas maniobras. Hay 40 espacios de memoria (de PROG_01 a PROG_40).

▪ **ENTRAR.** Entramos presionando √. Una vez dentro, nos informa del programa en el que estamos P-01 ---- a P-40, tenemos las siguientes opciones:

- **EDITAR** (si ya esta programado) Se muestra en pantalla "P01: EDITAR", validando con √ aparece en pantalla.
 - **TIPO.** Con las teclas ▼ y ▲ elegimos el tipo de actuación: ON, OFF. Validamos con √.
 - **CANAL.** Elegimos los canales a programar, C1 y/o C2.
 - **MANIOBRA.** Elegimos el tipo de maniobra:
 - **FIJA:** Realiza la maniobra a una hora fija seleccionada
 - **OCASO:** Realiza la maniobra en el ocaso. Se puede realizar una corrección de la hora del ocaso.
 - **ORTO:** Realiza la maniobra en el orto. Se puede realizar una corrección de la hora del orto
 - **INI REDUC.:** Realiza la maniobra a una hora fija seleccionada con prioridad sobre la hora del ocaso
 - **FIN REDUC.:** Realiza la maniobra a una hora fija seleccionada siempre que sea antes del orto, ya que la hora del orto tiene prioridad
- A continuación se elige la hora, minuto y combinación de días de la semana de la maniobra.

Programa de PERIODOS FESTIVOS

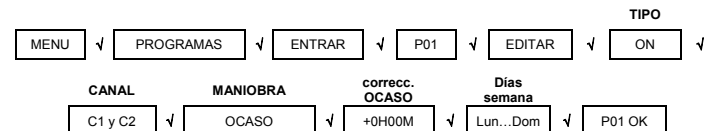
Si al validar el último día de la semana con la tecla √ mantenemos esta tecla pulsada seleccionamos esta maniobra como festivo, aparece en pantalla la palabra FESTIVOS y con las teclas ▼ y ▲ seleccionamos uno de los 4 periodos festivos.

- **BORRAR.** Al validar con √ se borra el programa seleccionado. Como todos los programas están almacenados de forma consecutiva, el borrar un programa puede suponer que cambie la asignación del número de cada programa.

▪ **BORRAR.** Permite realizar un borrado de todas las maniobras de los 40 programas en un solo paso.

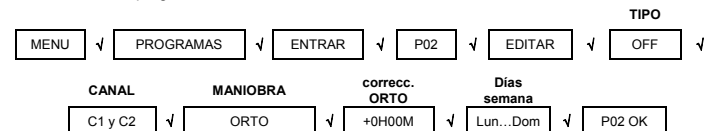
Elegimos realizar programa de encendido al ocaso

Ya viene con una programación ON al Ocaso de fábrica.

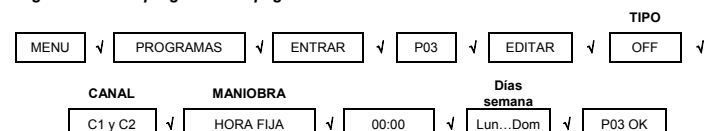


Elegimos realizar programa de apagado al orto

Ya viene con una programación OFF al Orto de fábrica.



Elegimos realizar programa de apagado a las 12 de la noche



AJUSTES. Es el menú donde se configura el dispositivo.

- **RELOJ.** Establece la hora del equipo. Las variables a configurar son (en este orden): Año, mes, día, hora, y minuto. El día de la semana se calcula automáticamente.
- **IDIOMA.** Es el menú donde se escoge el idioma del aparato.
- **AVANZADO.** Es el menú donde se pueden realizar la mayor parte de configuraciones del aparato.
 - **BRILLO.** Menú en el que podemos seleccionar el brillo del display. MINIMO, BAJO, MEDIO, ALTO, o MAXIMO. El brillo en pantalla es el que se quedara ajustado si validamos el nivel visualizado.
 - **PERMANENTE.** Es el menú por el cual podemos fijar un funcionamiento permanente (On / Off) del canal C1 y del canal C2. Con las teclas ▼ y ▲ nos movemos por las distintas opciones: C1: SI → C1: NO → C2: SI → C2: NO. Validamos con √ la opción que deseamos. El equipo no hará caso de la programación de maniobras para el canal seleccionado en el caso de elegir la OPCIÓN SI.
 - Se puede cambiar la posición del contacto manualmente (ver ACCIONAMIENTO MANUAL).
 - **FESTIVOS.** Tiene 4 PERIODOS a poder programar, para realizar las maniobras seleccionadas en la programación de PERIODOS FESTIVOS. Si en un periodo no se programa ninguna maniobra, en dicho periodo los canales permanecen en OFF. PERIODO 1 ...4
 - **EDITAR.** Se programa el mes, día, hora y minuto de inicio del periodo y el mes, día, hora y minuto de finalización del periodo. Este periodo se repetirá año tras año.
 - **BORRAR.** Se borra el periodo seleccionado.
 - **CONTADORES.** Menú en el que se indica el tiempo de encendido de cada circuito (en horas). Entrando en el contador de cada canal con la tecla √ este puede ser puesto a cero. Seleccionar BORRAR SI y validar.
 - **ESTACIÓN.** Permite ajustar el cambio de hora por el paso de verano a invierno o viceversa.
 - **ACTIVO.** Realiza automáticamente el cambio horario verano-invierno, según la legislación de cada país. (UE el último domingo de marzo y el último domingo de octubre)
 - **INACTIVO.** No realiza el cambio de horario.
 - **CODIGO PIN.** Menú para la activación o desactivación del bloqueo del teclado para impedir el acceso no deseado a la configuración del aparato.
 - **INACTIVO.** Bloqueo del teclado desactivado.
 - **ACTIVO.** Bloqueo del teclado activado. Y pide que programemos un CODIGO PIN de 4 cifras. Esta protección se activará 30 segundos después de que salgamos de los ajustes y volvamos al display en estado de reposo. A partir de este momento si se pulsa el teclado aparecerá en pantalla el mensaje "CODIGO PIN". Para desbloquear el acceso al equipo, tendremos que introducir el CODIGO PIN programado en su activación. El equipo quedará desprotegido durante 10 segundos. Durante este tiempo podremos acceder al menú de configuración del aparato presionando √. O a cualquier otra manipulación. Pasados 30 segundos sin manipular el equipo se vuelve a bloquear.
 - **12H - 24H.** Con las teclas ▼ y ▲ seleccionamos el modo en el que queremos visualizar la hora. Validamos la selección con √.
 - **VERSIÓN.** Menú en el que se indica la versión de software del aparato.

Si se programan maniobras coincidentes en el tiempo hay que tener en cuenta que unas son prioritarias sobre otras. El orden de prioridad es el siguiente:

MODO PERMANENTE → MANUAL → PROG_01 → PROG_02 → → PROG_40

RESET. PUESTA A CERO

Partiendo del modo de reposo (pantalla principal), pulsar la tecla **C** y manteniéndola pulsada presionar las teclas ▼ y ▲ simultáneamente durante más de 3 segundos, el display se apaga, se borra toda la programación. En memoria permanecen los 4 programas preestablecidos en fábrica. El equipo debe estar alimentado.

También se puede realizar un borrado rápido que no afecta a la programación pulsando simultáneamente las cuatro teclas. El equipo debe estar alimentado.

CAMBIO DE PILA. FIG.3

El equipo dispone de una reserva de marcha de 10 años, mediante pila de litio sustituible. La sustitución de la pila se realiza extrayendo la tapa giratoria situada en el lateral derecho del equipo. Cuando la pila está agotada y el dispositivo está alimentado aparece el símbolo de la batería en pantalla.

NOTA: Al cambiar la pila no se pierde la programación del equipo, ni la hora actual.

PARA LA SUSTITUCIÓN DE LA PILA DESCONECTAR LA ALIMENTACIÓN

Para abrir la tapa de la pila, girarla mediante una moneda u objeto plano que quepa en su ranura en el sentido contrario a las agujas de un reloj (marcado con una flecha), hasta hacer coincidir el índice de la tapa con el de posición abierto en el aparato. Una vez sustituida la pila, insertar la tapa colocándola de manera que coincida el índice de la tapa con el de posición abierto en el aparato y después girar en el sentido de las agujas de un reloj hasta que el índice de la tapa coincida con el índice de cerrado del aparato.

PROGRAMACION MEDIANTE SMARTPHONE/TABLET

Se requiere de la llave bluetooth para la comunicación con el dispositivo. Retirar tapa frontal e inserta la llave.

Para realizar esta programación se requiere un dispositivo Android (bluetooth 4.0) o iPhone (4S o superior) y descargarse la app "ORBIS ASTRO NOVA" desde el Market correspondiente. Una vez instalada, seguir las instrucciones indicadas en la App.

CARACTERÍSTICAS TÉCNICAS

Tensión nominal	Según indicación en el aparato
Tolerancia	± 10%
Poder de ruptura:	μ 2x16 (10) A / 250 V~
Cargas máximas recomendadas (N.A.):	FIG.2 Máximo 16 VA Inductivos (1,3 W)
Consumo propio	AgSnO ₂ conmutado.
Contacto	De cristal líquido retroiluminado
Visualizador	± 1 s / día a 23 °C
Precisión de marcha	± 0,15 s / °C / 24 h
Variación de la precisión con la Tª	10 años (mediante pila y sin conexión a red)
Reserva de marcha	48 h (sin pila y sin conexión a red)
	1S, 1T, 1U
Tipo de acción	Clase A
Clase y estructura del software	Clase A
Espacios de memoria	40
Nº de canales	2
Tipos de maniobra	ORTO, OCASO, HORA FIJA: ON/OFF, REDUC.
Ajuste astronómico	Diario
Precisión de la maniobra	± 1 segundo
Tª de funcionamiento	-10 °C a +45 °C
Tª de transporte y almacenamiento	-20 °C a +60 °C
Situación de contaminación	2
Grado de protección	IP 20 según EN60529
Clase de protección	II en montaje correcto
Tensión transitoria de impulso	2,5 kV
Temperatura para el ensayo de la bola	+ 80 °C para 21.2.5
Tapa de acceso al teclado	Precintable
Conexión	Mediante borne de agujero para conductores de sección máxima 4 mm ²
	½ AA - 3,6 V - 1000 mAh - Li/SOCi ₂
Pila	2 módulos DIN (35 mm) FIG.5
Dimensión de la envolvente	

ATENCIÓN:

Este interruptor horario incorpora una pila cuyo contenido puede ser nocivo para el medio ambiente. No se deshaga del producto sin tomar la precaución de desmontar la pila y depositarla en un contenedor adecuado para su reciclaje, o bien remitir el producto al fabricante.

ASTRO NOVA CITY

FIG.1

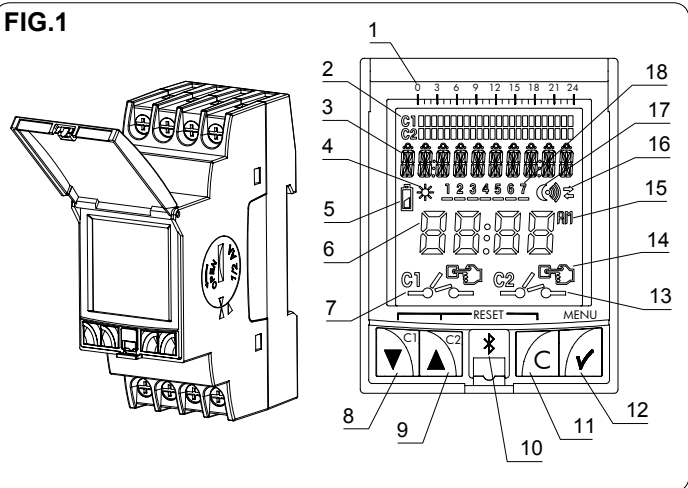


FIG.2

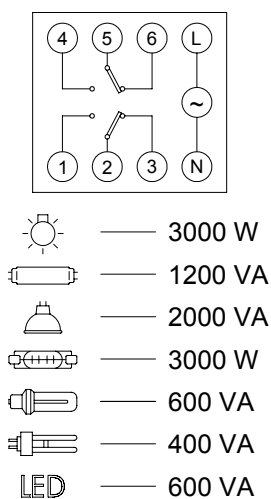


FIG.3

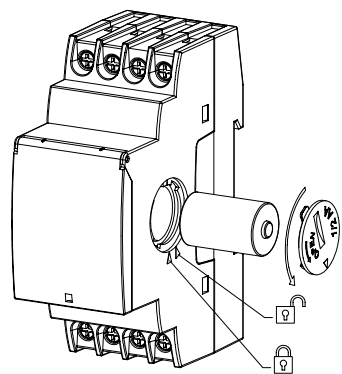


FIG.4

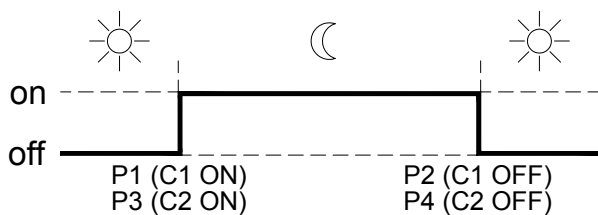


FIG.5

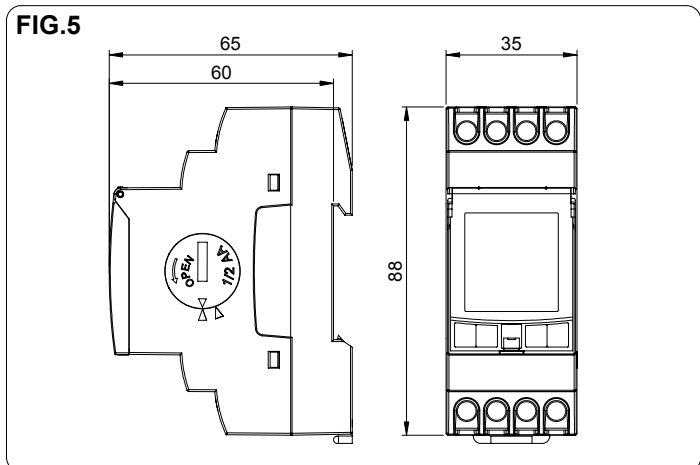


FIG. 1

- | | |
|---|--|
| 1. Time scale | 2. Timetables |
| 3. Text line | 4. Sunrise symbol |
| 5. Low battery symbol | 6. Time / Date |
| 7. C1 relay status symbol | 8. Go down the menu / C1 manual operation |
| 9. Go up the menu / C2 manual operation | 10. Bluetooth dongle connector |
| 11. Cancel option / Go back in the menu | 12. Accept option / Enter the menu |
| 13. C2 relay status symbol | 14. Manual operation (blinking) / Permanent manual (fixed) |
| 15. 12 H / 24 H | 16. Transfer symbol |
| 17. Sunset symbol | 18. Days of the week |

INSTRUCTIONS FOR USE

ASTRO NOVA CITY is a digital time switch of astronomical update designed for the control of any electrical installation that requires a solar reference, particularly of the sunrise and nightfall time in a specific location every day of the year. It incorporates the possibility of performing manoeuvres at a fixed time of the day, as well as switching on and off at sunrise and sunset. In the astronomical manoeuvres, it is possible to set a correction of up to ± 9 hours 59 minutes to both C1 and C2 channels.

In addition, it has a series of extra functions such as: automatic change to daylight saving / standard time, 4 holiday periods, adjustable screen brightness and programming from Smartphone / Tablet. Menus can be displayed in several languages and show a timetable on screen with the current day's schedule.

It has 2 independent and voltage-free switched circuits that allow programming of up to 40 manoeuvres between channel 1 and/or channel 2.

INSTALLATION

WARNING: Installation and mounting of electrical devices must be carried out by an authorised fitter. **TURN OFF THE POWER SUPPLY PRIOR TO INSTALLATION.**

The device is internally protected against interference by a security circuit. However, some particularly strong fields may alter its functioning. Interference can be avoided if the following installation rules are taken into account:

- The device must not be installed near inductive loads (engines, transformers, contactors, etc.)
- It is advisable to plan a separate supply line (with a network filter where appropriate).
- The inductive loads must be provided with interference suppressors (varistor, RC filter).

If the time switch is used in combination with other devices in an installation, it should be made sure that the constituted unit does not generate extraneous disturbances.

RESTORE SUPPLY ONCE THE DEVICE IS FULLY INSTALLED.

MOUNTING

Electronic control device of independent mounting in distribution cabinet, with symmetric profile of 35 mm. in accordance with EN 60715 standard (DIN Rail).

CONNECTION

Connect power according to the diagram in FIG. 2. Phase and Neutral positions must be respected, checking the connections made. A wrong connection may destroy the device.

START-UP

THE DEVICE MUST BE POWERED to be able to execute the installation control.

The display will light up and the MAIN screen will appear. When the device is not powered the display remains turned off, keeping all the date and time programming, during the power-reserve period (10 years) thanks to the incorporated lithium battery. In the event of being installed without the battery, the device has a security power-reserve of approx. 48 hours.

These devices have four keys for their setting and programming.

The display shows the following information:

- Timetable with the day's manoeuvres (it disappears when it gets to a holiday period). A timetable for each channel with 24 divisions in which each segment represents 1 hour ON.
- The display has a text line that will show the following information alternatively:
 - SUNRISE and SUNSET times for that day with associated symbol: Sun = SUNRISE / Moon = SUNSET
 - Selected city
 - Current date
 - PERMANENT operation
 - Active HOLIDAY period
- Complete time
- Manual manoeuvre symbol . It blinks when a manual switching is activated and if the switching is PERMANENT the symbol is fixed.
- State of C1 / C2 circuits: ON , OFF

SETTINGS

ASTRO NOVA CITY switches are factory programmed with the current date and time as follows:

- Time: GMT +1
- Zone: In accordance with commercial order
- Astronomical corrections: Disabled
- Change Standard to Daylight Saving: Automatic
- Change Daylight Saving to Standard: Automatic
- Holidays: NO (4 periods disabled)
- Programs: C1 to C2 On at sunset / C1 and C2 Off at sunrise (see FIG. 4)

MANUAL OPERATION

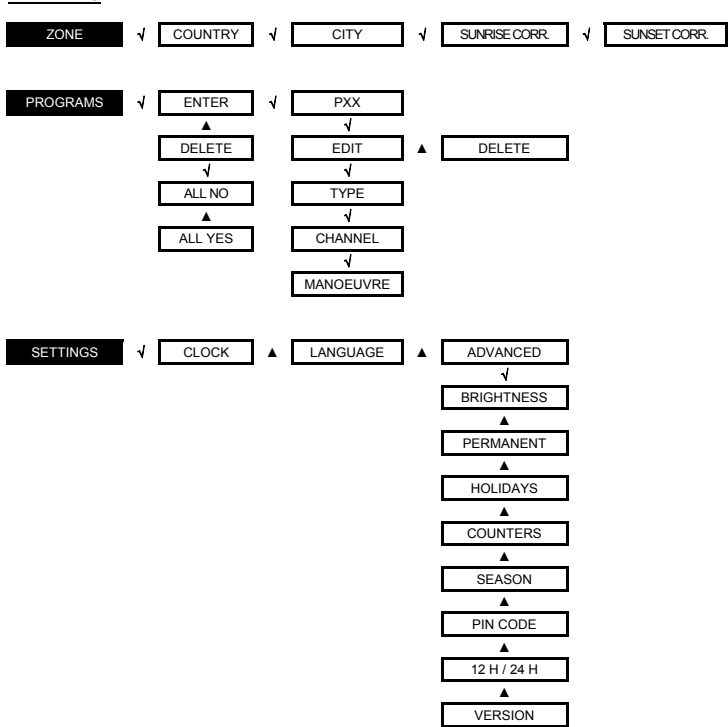
Activate or disable, manually reversing the state of the circuits temporarily from the main screen, by pressing keys C1 or C2. The symbol will appear blinking on screen over the manipulated channel until we press C1 or C2 again, returning to the previous state.

PROGRAMMING

Programming is based on menus and submenus through which we can move to program manoeuvres or adjust the device. The main menu can be accessed from the standby screen pressing the key. With keys and we will move through the different menus and pressing we will access them. To go back to the previous menu we press the key. The details to be programmed always appear blinking on screen.

The structure of the menus is the following:

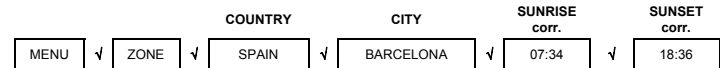
MAIN MENU



ZONE. Allows the selection of the country where it is installed and the closest city from a given list. The astronomical switch will calculate the sunrise and sunset time every day of the year based on the geographic position and date.

- Astronomical correction:** Once the city is selected, the SUNRISE and SUNSET time can be corrected to adapt it to the different topographical conditions (for example: fences, shadows cast by buildings...). To do this, we can set forward or back the SUNRISE or SUNSET time up to 9h59min, seeing the corrected time on screen as it is being programmed.

We choose the closest city to our location



PROGRAMS. Is the menu where the different manoeuvres are programmed. There are 40 memory spaces (from PROG_01 to PROG_40).

- ENTER:** We enter pressing √. Once we have accessed, we are informed about the program we are in P-01 ---- to P-40, we have the following options:
 - EDIT** (if it is already programmed) "P01: EDIT" is shown on screen, validating with √ appears on screen.
 - TYPE:** With keys ▼ and ▲ we choose the type of action: ON, OFF. We validate with √.
 - CHANNEL.** We choose the channels to be programmed, C1 and/or C2.
 - MANOEUVRE.** We choose the type of manoeuvre:
 - FIXED:** Performs the manoeuvre at a fixed selected time.
 - SUNSET:** Performs the sunset manoeuvre. The sunset time can be corrected.
 - SUNRISE:** Performs the sunrise manoeuvre. The sunrise time can be corrected.
 - GO SAVING:** Performs the manoeuvre at a fixed selected time with priority over the sunset time.
 - END SAVING:** Performs the manoeuvre at a fixed selected time as long as it is before sunrise, since the sunrise time has priority.

HOLIDAY PERIODS program

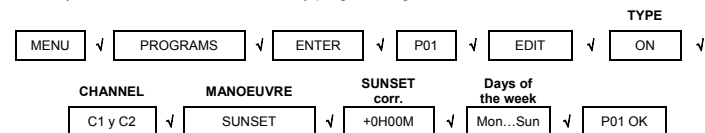
If when validating the last day of the week with the √ key we keep it pressed we select this manoeuvre as holiday, the word HOLIDAYS appears on screen and with keys ▼ and ▲ we select one of the 4 holiday periods.

- DELETE.** When validating with √ the selected program is deleted. Since all programs are stored in a consecutive order, deleting a program may mean changing each program's assigned number.

- DELETE.** Allows the deletion of all the manoeuvres of the 40 programs in only one step.

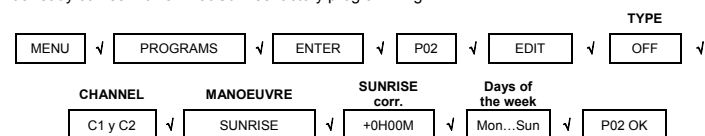
We choose to perform program of switched on at sunset

It already comes with ON at Sunset factory programming.

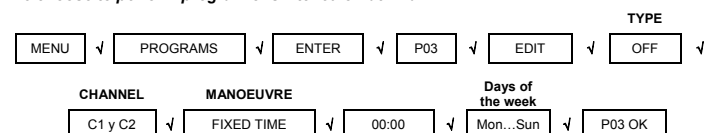


We choose to perform program of switched off at sunrise

It already comes with OFF at Sunrise factory programming.



We choose to perform program of switched off at 12 am



SETTINGS. The menu where the device is configured.

- CLOCK.** Sets the time of the device. The variables to configure are (in this order): Year, month, day, and minute. The day of the week is calculated automatically.
- LANGUAGE.** The menu where the language of the device is chosen.
- ADVANCED.** The menu where most of the device's configuration can be done.
 - BRIGHTNESS.** Menu in which we can select the brightness of the display. MINIMUM, LOW, MEDIUM, HIGH, or MAXIMUM. The brightness on screen will be adjusted if we validate the visualised level.
 - PERMANENT.** The menu through which we can set a permanent operation (On / Off) of channel C1 and channel C2. With keys ▼ and ▲ we move through the different options: C1: YES → C1: NO → C2: YES → C2: NO. We validate with √ our desired option. The device will not take notice of the manoeuvre programming for the selected channel if we choose the YES OPTION.
 - HOLIDAYS.** It has 4 PERIODS that can be programmed, to perform the manoeuvres selected in the programming of HOLIDAY PERIODS. If no manoeuvre is programmed in a period, during said period the channels will remain OFF. PERIOD 1...4
 - EDIT.** The month, day, hour and minute of the beginning of the period and the month, day, hour and minute of the end of the period are programmed. This period will be repeated year after year.
 - DELETE.** The selected period is deleted.
 - COUNTERS.** Menu in which the switch-on time of each circuit is indicated (in hours). Accessing the counter of each channel with √ it can be set to zero. Select DELETE YES and validate.
 - SEASON.** Allows to adjust the time change from daylight saving to standard time and vice versa.
 - ACTIVE.** Automatically makes the time change from daylight saving to standard time or vice versa, in accordance with each country's legislation. (EU the last Sunday of March and the last Sunday of October)
 - INACTIVE.** Does not make the time change.
 - PIN CODE.** Menu to activate or disable the keyboard lock to prevent unwanted access to the device settings.
 - INACTIVE.** Keyboard lock disabled.
 - ACTIVE.** Keyboard lock activated. And we are required to program a four-figure PIN CODE. This protection will be activated 30 seconds after we come out of the settings and return to the display in standby mode. From that moment on when any key is pressed the message "PIN CODE" will appear on screen. To unblock the access to the device, we will need to enter the PIN CODE programmed in its activation. The device will be unblocked for 10 seconds. During this time we will be able to access the settings menu by pressing √. Or any other manipulation. After 30 seconds without manipulating the device it will get locked again.
 - 12H - 24H.** With keys ▼ and ▲ we select the mode in which we wish to visualise the time. We validate the selection with √.
 - VERSION.** Menu where the device's software version is shown.

If simultaneous manoeuvres are programmed we have to take into account that some have priority over the others. The priority order is as follows:
PERMANENT MODE → MANUAL → PROG_01 → PROG_02 → → PROG_40

RESET. SET TO ZERO.

Starting on standby mode (main screen), press the C key and keeping it pressed press keys ▼ and ▲ simultaneously for more than 3 seconds, the display turns off, all programming is deleted. The 4 factory pre-established programs will remain in the memory. The device must be powered. We can also perform a quick deletion that does not affect the programming by pressing the four keys simultaneously. The device must be powered.

BATTERY CHANGE. FIG. 3

The device has a power-reserve of 10 years, by means of a replaceable lithium battery. Battery replacement is made by removing the rotating lid placed on the right side of the device. When the battery is dead and the device is powered the battery symbol appears on screen.

NOTE: When changing the battery the device's programming is not lost, and neither is the current time.

TURN OFF THE POWER SUPPLY TO REPLACE THE BATTERY

To open the battery lid, rotate it counter clockwise (marked with an arrow) with a coin or a flat object that fits in its slot, until the lid index matches the open position index of the device. Once the battery is replaced, insert the lid so that the lid index matches the open position index of the device and then turn clockwise until the lid index matches the closed position index of the device.

PROGRAMMING VIA SMARTPHONE/TABLET

The Bluetooth dongle is required for the communication with the device. Remove the front cover and insert the dongle.

This type of programming requires an Android (Bluetooth 4.0) or iPhone (4S or superior) device and the download of the "ORBIS ASTRO NOVA" app from the corresponding Market. Once installed, follow the App's instructions.

TECHNICAL FEATURES

Rated voltage	As indicated in the device
Resistance	± 10%
Breaking capacity:	µ 2x16 (10) A / 250 V~
Maximum recommended loads (N.A):	FIG. 2
Own consumption	Maximum 16 Inductive VA (1,3 W)
Contact	AgSnO ₂ switched.
Display screen	Of back-lit liquid crystal
Running accuracy	± 1 s / day at 23 °C
Accuracy variation with temperature	± 0.15 s / °C / 24 h
Power reserve	10 years (without connection to mains)
	48 h (without battery and without connection to mains)
Type of action	1S, 1T, 1U
Software class and structure	Class A
Memory spaces	40
No. of channels	2
Types of manoeuvres	SUNRISE, SUNSET, FIXED TIME: ON/OFF, REDUC.
Astronomical adjustment	Daily
Operating temperature	-10 °C to +45 °C
Transport and storage temperature	-20 °C to +60 °C
Pollution situation	2
Protection level	IP 20 in accordance with EN60529
Protection class	II under correct mounting conditions
Transient impulse voltage	2.5 kV
Temperature for the ball test	+ 80 °C for 21.2.5
Keyboard access cover	Sealable
Connection	With screw terminal for section conductors of 4mm ² maximum section
Battery	½ AA – 3.6 V – 1000 mAh – Li/SOC ₂
Wrapping size	2 DIN modules (35 mm) FIG. 5

WARNING:

This time switch includes a battery whose contents may be damaging to the environment. Do not get rid of the product without taking the precaution of dismantling the battery and placing it in an appropriate recycling container, or sending the product back to the factory.

ASTRO NOVA CITY

FIG.1

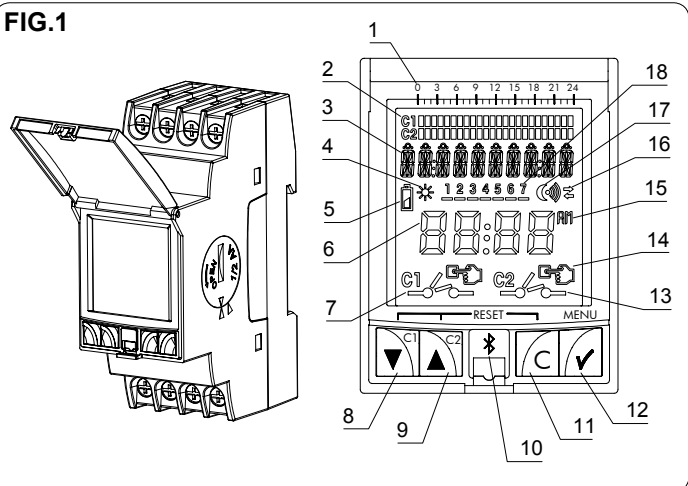


FIG.2

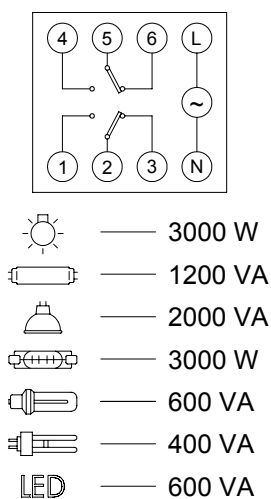


FIG.3

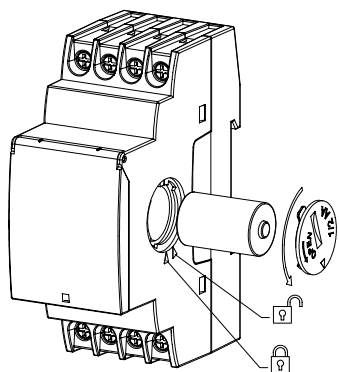


FIG.4

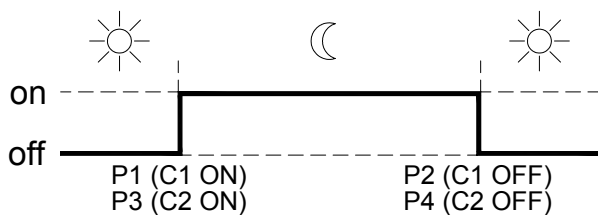


FIG.5

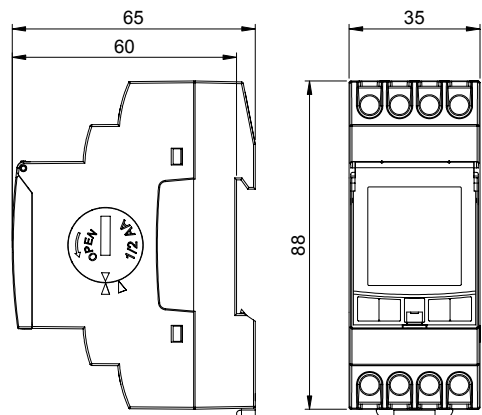


FIG.1

- | | |
|---|--|
| 1. Échelle de temps | 2. Chronogrammes |
| 3. Ligne de texte | 4. Symbole de lever de soleil |
| 5. Symbole de batterie faible | 6. Heure / Date |
| 7. Symbole d'état du relais du C1 | 8. Descendre dans le menu / Actionnement manuel C1 |
| 9. Monter dans le menu / Actionnement manuel C2 | 10. Connecteur de clé Bluetooth |
| 11. Annuler l'option / Retour en arrière | 12. Accepter l'option / Entrer dans le menu |
| 13. Symbole d'état du relais du C2 | 14. Actionnement manuel (clignotant) / Manuel permanent (fixe) |
| 15. 12 H / 24 H | 16. Symbole de transfert |
| 17. Symbole de coucher de soleil | 18. Jours de la semaine |

MODE D'EMPLOI

L'ASTRO NOVA CITY est un interrupteur horaire numérique à mise à jour astronomique conçu pour le contrôle de toute installation électrique dans laquelle une référence solaire est nécessaire, plus concrètement, l'heure où le soleil se lève et l'heure où il se couche pour une localisation concrète chaque jour de l'année. Il offre la possibilité de réaliser des manœuvres à une heure fixe du jour, ainsi que de réaliser des allumages et des extinctions lorsque le soleil se lève et se couche. Pour les manœuvres astronomiques, il est possible d'établir une correction de jusqu'à ± 9 heures 59 minutes tant pour le canal C1 que pour le C2. Par ailleurs, il possède une série de fonctions supplémentaires, comme : le changement automatique de l'heure d'été-hiver, 4 périodes de vacances, le réglage de la luminosité de l'écran et la programmation depuis un Smartphone ou une tablette. Les menus peuvent être affichés en plusieurs langues et présentent à l'écran un chronogramme qui montre la programmation du jour actuel. Il possède 2 circuits commutés indépendants et exempts de potentiel qui permettent la programmation de jusqu'à 40 manœuvres entre le canal 1 et/ou le canal 2.

INSTALLATION

ATTENTION : l'installation et le montage des appareils électriques doivent être réalisés par un installateur agréé.
AVANT DE PROCÉDER À L'INSTALLATION, DÉCONNECTEZ L'ALIMENTATION.
 L'appareil est protégé de façon interne contre les interférences par un circuit de sécurité. Cependant, certains champs électromagnétiques particulièrement forts peuvent arriver à altérer son fonctionnement. Les interférences peuvent être évitées en tenant compte des règles d'installation suivantes :
 - L'appareil ne doit pas être installé à proximité de charges inductives (moteurs, transformateurs, contacteurs, etc.).
 - Il convient de prévoir une ligne à part pour l'alimentation (si nécessaire, équipée d'un filtre de réseau).
 - Les charges inductives doivent être équipées de supprimeurs d'interférences (varistor, filtre RC).
 Si l'interrupteur horaire est utilisé conjointement avec d'autres dispositifs dans une installation, il est nécessaire de vérifier que l'ensemble ainsi constitué ne génère pas de perturbations parasites.
RÉTABLISSEZ L'ALIMENTATION UNE FOIS L'ÉQUIPEMENT COMPLÈTEMENT INSTALLÉ.

MONTAGE

Dispositif de contrôle électronique, à montage indépendant en armoire de distribution avec un profilé symétrique de 35 mm, conformément à la norme EN 60715 (Rail DIN).

CONNEXION

Connectez l'alimentation selon le schéma de la FIG.2. Vous devez respecter la position de Phase et de Neutre, et vérifier les connexions réalisées. Une mauvaise connexion peut détruire l'appareil.

MISE EN MARCHÉ

Pour que le dispositif puisse exécuter le contrôle de l'installation, **IL DOIT ÊTRE MIS SOUS TENSION.**
 L'écran s'allumera et affichera l'écran PRINCIPAL. Lorsque l'équipement est hors tension, l'écran reste éteint et toute la programmation, ainsi que la date et l'heure sont conservées pendant la période de réserve de marche (10 ans) grâce à la pile au lithium intégrée. S'il est installé sans pile, l'équipement dispose d'une réserve de marche de sécurité d'environ 48 heures. Ces équipements disposent de quatre touches pour leur réglage et leur programmation. L'écran affiche les informations suivantes :
 • Le chronogramme avec les manœuvres du jour actuel (il disparaît en cas de périodes de vacances). Un chronogramme pour chaque canal avec 24 divisions où chaque segment représente 1 heure sur l'état ON.
 • L'écran possède une ligne de texte où sont affichées en alternance :
 - les heures du LEVER et du COUCHER du soleil pour le jour actuel indiquées par les symboles suivants :

Soleil ☀ = LEVER / Lune ☾ = COUCHER

- Ville sélectionnée
- Date actuelle
- Fonctionnement PERMANENT
- Période de VACANCES active
- Heure complète
- Symbole de manœuvre manuelle Si une commutation manuelle est activée, elle clignote à l'écran. En revanche, si la commutation es PERMANENTE, le symbole est fixe.
- État des circuits C1 / C2 : ON , OFF

CONFIGURATION

Les ASTRO NOVA CITY sortent programmés de l'usine à la date et heure actuelles, et sont programmés de la façon suivante :

• Horaire :	GMT +1
• Zone :	conformément à la commande commerciale.
• Corrections astronomiques :	désactivées.
• Changement H-E :	automatique.
• Changement E-H :	automatique.
• Vacances :	NON (les 4 périodes désactivées).
• Programmes :	C1 et C2 On au coucher de soleil / C1 et C2 Off au lever de soleil (voir FIG.4).

ACTIONNEMENT MANUEL

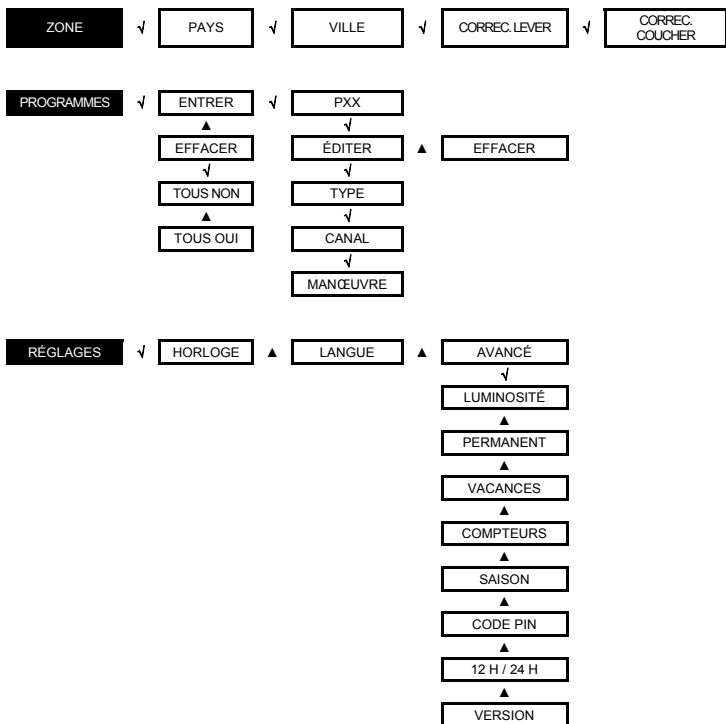
Activez ou désactivez-le, en inversant temporairement de façon manuelle l'état des circuits dans l'écran principal, en appuyant sur la touche ▼ C1 ou ▲ C2. Le symbole apparaît à l'écran et se met à clignoter sur le canal concerné jusqu'à ce que vous appuyez à nouveau sur ▼ C1 ou ▲ C2 pour revenir à l'écran précédent.

PROGRAMMATION

La programmation est basée sur des menus et des sous-menus dans lesquels vous pouvez déplacer pour programmer des manœuvres ou régler le dispositif. Pour accéder au menu principal, appuyez sur la touche ✓ dans l'écran de repos. Les touches ▼ et ▲ vous permettent de vous déplacer parmi les différents menus, et la touche ✓ d'entrer dans ceux-ci. Pour revenir au menu précédent, appuyez sur la touche C. Les données à programmer s'affichent à l'écran de façon intermittente.

La structure des menus est la suivante :

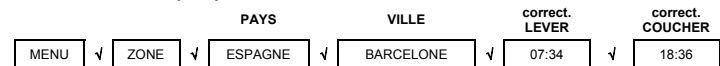
MENU PRINCIPAL



ZONE. Permet de sélectionner le pays où le dispositif est installé et la ville la plus proche de celle où vous vous trouvez sur une liste de villes. L'interrupteur astronomique calculera l'heure du lever et du coucher du soleil pour chaque jour de l'année à partir de l'emplacement géographique et de la date.

- **Correction astronomique :** Une fois la ville sélectionnée, vous pouvez réaliser une correction de l'heure du LEVER et du COUCHER pour les adapter aux différentes conditions topographiques (par exemple : panneaux publicitaires, ombres créées par des immeubles...). À cette fin, vous pouvez avancer ou retarder le LEVER ou le COUCHER de soleil de jusqu'à 9h59min, en observant à l'écran l'heure corrigée selon la programmation.

Sélection de la ville la plus proche de votre localisation



PROGRAMMES. Il s'agit du menu où les différentes manœuvres sont programmées. Il y a 40 espaces de mémoire (de PROG_01 à PROG_40).

- **ENTRER.** Entrez en appuyant sur √. Une fois entré, le programme où vous vous trouvez est affiché P.01 --- à P.40. Les options suivantes sont disponibles :
 - **ÉDITER** (s'il est déjà programmé). L'écran affiche « P01 : ÉDITER ». Appuyez sur la touche √ pour valider. L'écran affiche :
 - **TYPE.** À l'aide des touches ▼ et ▲, choisissez le type d'action : ON, OFF. Validez avec √.
 - **CANAL.** Choisissez les canaux à programmer, C1 et/ou C2.
 - **MANŒUVRE.** Choisissez le type de manœuvre :
 - **FIXE :** permet de réaliser la manœuvre à une heure fixe sélectionnée.
 - **COUCHER :** permet de réaliser la manœuvre au coucher du soleil. Une correction de l'heure du coucher du soleil peut être réalisée.
 - **LEVER :** permet de réaliser la manœuvre au lever du soleil. Une correction de l'heure du lever du soleil peut être réalisée.
 - **DÉB. RÉDUC. :** permet de réaliser la manœuvre à une heure fixe sélectionnée, prioritaire par rapport à l'heure du coucher du soleil.
 - **FIN RÉDUC. :** permet de réaliser la manœuvre à une heure fixe sélectionnée, à condition qu'elle soit antérieure à l'heure du lever du soleil, car cette dernière est prioritaire. Choisissez l'heure, les minutes et la combinaison de jours de la semaine de la manœuvre.

Programme de PÉRIODES DE VACANCES

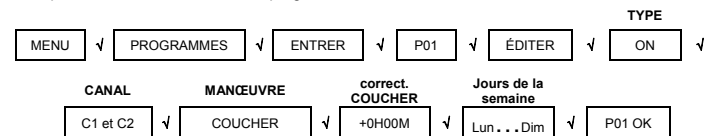
Si, après avoir validé le dernier jour de la semaine avec la touche √, vous maintenez cette touche enfoncée, vous sélectionnez cette manœuvre comme vacances. L'écran affiche le mot VACANCES. Avec les touches ▼ et ▲, sélectionnez une des 4 périodes de vacances.

- **EFFACER.** Lorsque vous validez avec √, le programme sélectionné est effacé. Puisque tous les programmes sont stockés de façon consécutive, le fait d'effacer un programme peut entraîner que le numéro affecté à chaque programme soit modifié.

- **EFFACER.** Permet d'effacer toutes les manœuvres des 40 programmes à la fois.

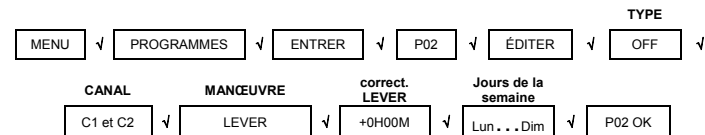
Programmation de l'allumage au coucher du soleil

Le dispositif sort de l'usine avec une programmation ON au coucher du soleil.

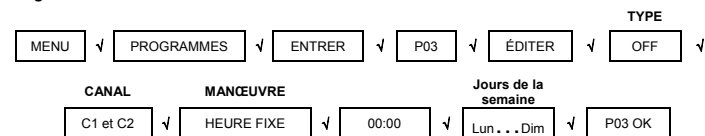


Programmation de l'extinction au lever du soleil

Le dispositif sort de l'usine avec une programmation OFF au lever du soleil.



Programmation de l'extinction à minuit



RÉGLAGES. Il s'agit du menu qui permet de configurer le dispositif.

- **HORLOGE.** Permet de mettre l'équipement à l'heure. Les variables à configurer sont les suivantes (dans l'ordre ci-dessous) : Année, mois, jour, heure et minutes. Le jour de la semaine est calculé automatiquement.
- **LANGUE.** Menu qui permet de choisir la langue de l'appareil.
- **AVANCÉ.** Menu qui permet de définir la plupart des configurations de l'appareil.
 - **LUMINOSITÉ.** Menu qui permet de sélectionner la luminosité de l'écran : MINIMUM, BAS, MOYEN, HAUT ou MAXIMUM. Validez le niveau de luminosité de l'écran pour terminer le réglage.
 - **PERMANENT.** Il s'agit du menu qui permet de régler un fonctionnement permanent (On / Off) du canal C1 et du canal C2. À l'aide des touches ▼ et ▲, vous pouvez vous déplacer parmi les différentes options : C1 : OUI → C1 : NON → C2 : OUI → C2 : NON Validez avec √ l'option souhaitée. L'équipement ignorera la programmation des manœuvres pour le canal sélectionné si vous choisissez l'OPTION OUI.
 - Vous pouvez changer la position du contact manuellement (voir ACTIONNEMENT MANUEL).
 - **VACANCES.** 4 PÉRIODES sont disponibles pour la programmation, afin de réaliser les manœuvres sélectionnées dans la programmation de PÉRIODES DE VACANCES. Si aucune manœuvre n'est programmée dans une période, dans cette période les canaux restent sur OFF. PÉRIODE 1...4
 - **ÉDITER.** Programmez le mois, le jour, l'heure et les minutes de début de la période, puis le mois, le jour, l'heure et les minutes de fin de la période. Cette période se répétera chaque année.
 - **EFFACER.** Permet d'effacer la période sélectionnée.
 - **COMPTEURS.** Menu qui permet d'indiquer le temps d'allumage de chaque circuit (en heures). Accédez au compteur de chaque canal à l'aide de la touche √. Vous pouvez mettre le compteur à zéro. Sélectionnez EFFACER OUI, puis valider.
 - **SAISON.** Permet de régler le changement de l'heure d'été à hiver et vice-versa.
 - **ACTIF.** Réalise automatiquement le changement de l'heure d'été à hiver, selon la législation de chaque pays (le dernier dimanche de mars et le dernier dimanche d'octobre dans l'UE).
 - **INACTIF.** Permet de désactiver le changement d'heure.
 - **CODE PIN.** Menu qui permet l'activation ou la désactivation du blocage du clavier pour empêcher tout accès indésirable à la configuration de l'appareil.
 - **INACTIF.** Blocage du clavier désactivé.
 - **ACTIF.** Blocage du clavier activé. La programmation d'un CODE PIN de 4 chiffres est demandée. Cette protection sera activée 30 secondes après être sorti des réglages et être revenu à l'écran à l'état de repos. À partir de ce moment, si vous appuyez sur le clavier, l'écran affichera le message « CODE PIN ». Pour débloquer l'accès à l'équipement, il faut saisir le CODE PIN programmé lors de son activation. L'équipement sera sans protection pendant 10 secondes. Pendant ce temps, vous pouvez accéder au menu de configuration de l'appareil en appuyant sur √. Vous pouvez également réaliser toute autre opération. Au bout de 30 secondes sans manipuler l'équipement, celui-ci se bloque à nouveau.
 - **12H - 24H.** À l'aide des touches ▼ et ▲, sélectionnez le mode d'affichage de l'heure de votre choix. Validez la sélection avec √.
 - **VERSION.** Menu qui permet d'indiquer la version du logiciel de l'appareil.

Si vous programmez des manœuvres qui coïncident dans le temps, vous devez tenir compte du fait que certaines sont prioritaires par rapport à d'autres. L'ordre de priorité est le suivant :

MODE PERMANENT → MANUEL → PROG_01 → PROG_02 → ... → PROG_40

RÉINITIALISATION. MISE À ZÉRO.

En partant du mode de repos (écran principal), appuyez sur la touche **C** et, tout en la maintenant enfoncée, appuyez sur les touches ▼ et ▲ simultanément pendant plus de 3 secondes. L'écran s'éteint et toute la programmation est effacée. La mémoire conserve les 4 programmes prédéfinis en usine. L'équipement doit être alimenté.

Vous pouvez également réaliser un effacement rapide qui n'affecte pas la programmation en appuyant simultanément sur les quatre touches. L'équipement doit être alimenté.

REMPACEMENT DE LA PILE. FIG.3

L'équipement dispose d'une réserve de marche de 10 ans, grâce à une pile au lithium remplaçable. Le remplacement de la pile se fait en retirant le couvercle giratoire situé sur le côté droit de l'équipement. Lorsque la pile est épuisée et que le dispositif est alimenté, le symbole de la pile s'affiche à l'écran.

REMARQUE : lorsque la pile est remplacée, ni la programmation de l'équipement, ni l'heure actuelle ne sont perdues.

POUR LE REMPLACEMENT DE LA PILE, METTEZ L'APPAREIL HORS TENSION.

Pour ouvrir le couvercle de la pile, faites le tourner à l'aide d'une pièce de monnaie ou d'un objet plat qui entre dans sa rainure dans le sens contraire des aiguilles d'une montre (indiqué par une flèche), jusqu'à ce que le repère du couvercle coïncide avec celui de la position ouverte sur l'appareil. Une fois la pile remplacée, insérez le couvercle en le plaçant de façon à faire coïncider le repère du couvercle avec celui de la position ouverte sur l'appareil, puis faites-le tourner dans le sens des aiguilles d'une montre jusqu'à ce que le repère du couvercle coïncide avec celui de la position fermée de l'appareil.

PROGRAMMATION PAR SMARTPHONE/TABLETTE

La clé bluetooth est nécessaire pour la communication avec le dispositif. Retirez le couvercle frontal, puis insérez la clé.

Pour réaliser cette programmation, un dispositif Android (bluetooth 4.0) ou iPhone (4S ou supérieur) est nécessaire. Il faut également télécharger l'App « ORBIS ASTRO NOVA » depuis le Market correspondant. Une fois celle-ci installée, suivez les instructions indiquées dans l'App.

CARACTÉRISTIQUES TECHNIQUES

Tension nominale	Selon les indications sur l'appareil
Tolérance	± 10 %
Pouvoir de rupture	μ 2x16 (10) A / 250 V~
Charges maximales recommandées (S.O.)	FIG.2
Consommation propre	Maximum 16 VA Inductifs (1,3 W)
Contact	AgSnO ₂ commuté
Afficheur	À cristaux liquides rétroéclairé
Précision de marche	± 1 s/jour à 23 °C
Variation de la précision avec la T°	± 0,15 s/°C/24 h
Réserve de marche	10 ans (sans connexion réseau) 48 h (sans pile et sans connexion réseau)
Type d'action	1S, 1T, 1U
Classe et structure du logiciel	Classe A
Espaces de mémoire	40
Nb. de canaux	2
Types de manœuvre	LEVER, COUCHER, HEURE FIXE : ON/OFF, REDUC.
Réglage astronomique	Quotidien
Précision de la manœuvre	± 1 seconde
T° de fonctionnement	-10 °C à +45 °C
T° de transport et de stockage	-20 °C à +60 °C
Situation de pollution	2
Degré de protection	IP 20 selon EN60529
Classe de protection	II dans un montage correct
Tension transitoire d'impulsion	2,5 kV
Température pour l'essai bille	+ 80 °C pour 21.2.5
Couvercle d'accès au clavier	Hermétique
Connexion	Grâce à une borne à trou pour conducteurs à section maximale de 4 mm ²
Pile	½ AA – 3,6 V – 1 000 mAh – Li/SOC ₂
Dimensions de l'enveloppe	2 modules DIN (35 mm) FIG.5

ATTENTION :

Cet interrupteur horaire intègre une pile dont le contenu peut nuire à l'environnement. Ne pas éliminer le produit sans prendre la précaution de démonter la pile et de la déposer dans un conteneur adéquat pour son recyclage, ou bien remettre le produit au fabricant.

Sujet à des modifications techniques — information complémentaires sur : www.orbis.es

FIG.1

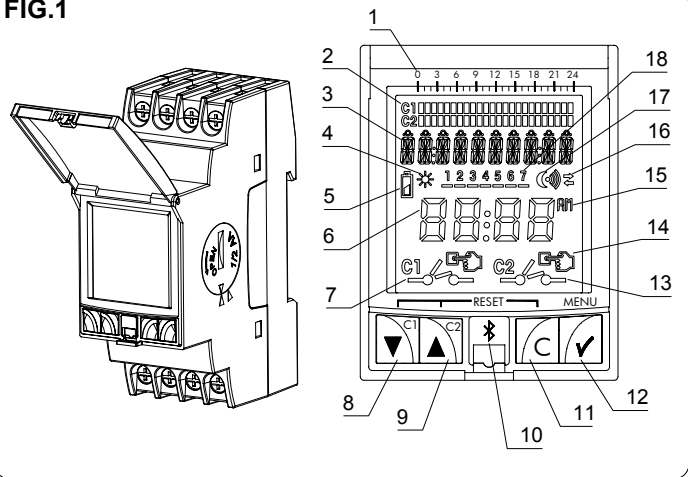


FIG.2

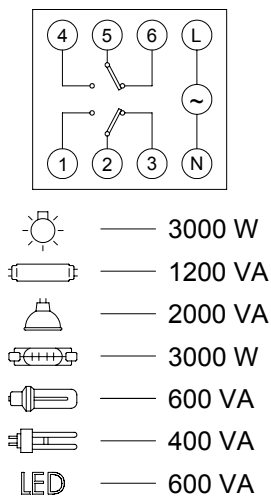


FIG.3

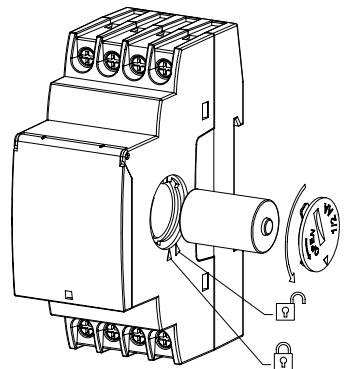


FIG.4

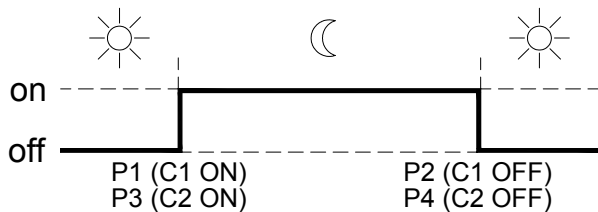


FIG.5

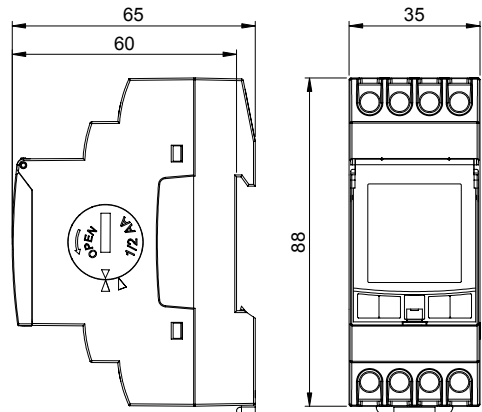


Abb.1

- | | |
|---|---|
| 1. Zeitskala | 2. Chronogramm |
| 3. Textzeile | 4. Symbol für Sonnenaufgang |
| 5. Batterieanzeige | 6. Uhrzeit / Datum |
| 7. Symbol für Relaisstatus C1 | 8. Nach unten im Menü / Handbetätigung C1 |
| 9. Nach oben im Menü/ Handbetätigung C2 | 10. Bluetooth-Anschluss |
| 11. Option annullieren / zurück im Menü | 12. Option bestätigen / Menü aufrufen |
| 13. Symbol für Relaisstatus C2 | 14. Handbetätigung (blinkt) / manuell permanent (leuchtet konstant) |
| 15. 12 Std. / 24 Std. | 16. Symbol für Transferenz |
| 17. Symbol für Sonnenuntergang | 18. Wochentage |

GEBRAUCHSANLEITUNG

ASTRO NOVA CITY ist eine digitale Zeitschaltuhr mit astronomischer Aktualisierung zur Kontrolle von elektrischen Anlagen, deren Betriebsweise vom Sonnenstand abhängt, d.h. der Zeit des Sonnenauf- und Sonnenuntergangs an einem bestimmten Ort und jeden Tag des Jahres. Das Gerät verfügt über die Möglichkeit Aktionen an einer festgelegten Tageszeit durchzuführen, wie auch das Ein- und Ausschalten bei Sonnenauf- und Sonnenuntergang. Bei den astronomischen Vorgängen ist es möglich eine Korrektur von bis zu ± 9 Stunden 59 Minuten für Kanal C1 und C2 festzulegen. Andererseits verfügt das Gerät über zusätzliche Funktionen wie: automatische Sommer-/Winterzeitumstellung, 4 Urlaubsperioden, einstellbare Helligkeit des Bildschirms und Programmierung via Smartphone / Tablet. Die Menüs stehen in mehreren Sprachen zur Verfügung und die Programmierung des laufenden Tages wird mit einem Chronogramm auf dem Bildschirm angezeigt. Das Gerät verfügt über 2 unabhängige und potenzialfreie Schaltkreise und ermöglicht die Programmierung von bis zu 40 Aktionen für Kanal 1 und/oder Kanal 2.

INSTALLATION

ACHTUNG: Die Installation und Montage der elektrischen Geräte sollte von einem zugelassenen Installateur ausgeführt werden.
BEVOR SIE MIT DER INSTALLATION BEGINNEN BITTE DEN STROM ABSCHALTEN.
 Das Gerät verfügt über ein internes Schutzsystem gegen Interferenzen. Trotzdem können besonders starke Felder den Betrieb beeinträchtigen. Die Interferenzen können vermieden werden, wenn man die folgenden Regeln bei der Installation beachtet:
 - Das Gerät darf nicht in der Nähe von induktiven Lasten installiert werden (Motoren, Transformatoren, Schützen usw.)
 - Es ist empfehlenswert eine separate Zuleitung vorzusehen (wenn nötig mit Netzfilter).
 - Die induktiven Lasten müssen über Entstörungssysteme verfügen (Varistor, RC Filter).
 Wenn die Zeitschaltuhr zusammen mit anderen Geräten in derselben Anlage benutzt wird, sollte nachgeprüft werden, dass das zusammengestellte System keine parasitären Störungen hervorruft.
STROMZUFUHR WIEDERHERSTELLEN, WENN DAS GERÄT VOLLKOMMEN INSTALLIERT IST.

MONTAGE

Elektronisches Kontrollgerät für unabhängige Montage in Schaltschrank mit symmetrischem Profil von 35 mm, gemäß Norm EN 60715 (DIN-Schiene).

ANSCHLUSS

Stromzufuhr gemäß Schema auf Abb.2 anschließen. Es muss die Stellung von Phase und Nullleiter beachtet werden, bitte die getätigten Anschlüsse nachprüfen. Ein falscher Anschluss kann das Gerät beschädigen.

INBETRIEBNAHME

Damit das Gerät die Anlage kontrollieren kann, **MUSS ES STROMZUFUHR ERHALTEN.**
 Das Display erleuchtet sich und die Hauptanzeige erscheint.
 Wenn das Gerät keine Stromzufuhr erhält, bleibt das Display ausgeschaltet, und dank der integrierten Lithiumbatterie wird die gesamte Programmierung, Uhrzeit und Datum für die Periode der Gangreserve (10 Jahre) beibehalten. Wenn das Gerät ohne Batterie installiert wird, verfügt es über eine Back-up Gangreserve für ca. 48 Stunden.
 Diese Geräte verfügen über 4 Tasten zur Einstellung und Programmierung.
 Das Display zeigt die folgende Information an:
 ▪ Chronogramm der Aktionen des jeweiligen Tages (wenn eine Feiertagsperiode beginnt, verschwindet es). Ein Chronogramm pro Kanal mit 24 Unterteilungen, bei denen jedes Segment 1 Stunde in ON repräsentiert.
 ▪ Das Display verfügt über eine Textzeile, in der abwechselnd Folgendes angezeigt wird:
 - Sonnenuntergangs- und Sonnenaufgangszeit für den jeweiligen Tag mit dem zugehörigen Symbol:
 Sonne ☀ = Sonnenaufgang / Mond ☾ = Sonnenuntergang
 - Ausgewählte Stadt
 - Aktuelles Datum
 - Dauerbetrieb
 - Aktive Feiertagsperiode
 ▪ Uhrzeit
 ▪ Symbol für Handbetrieb . Wenn eine manuelle Schaltung aktiv ist, blinkt das Symbol, bei Dauerschaltung leuchtet es konstant.
 ▪ Status der Schaltkreise C1 / C2: ON , OFF

CONFIGURATION

ASTRO NOVA CITY wird mit aktuellem Datum und Uhrzeit in folgender Weise programmiert vom Werk geliefert:

• Zeiteinstellung:	GMT +1
• Zone:	gemäß des kommerziellen Auftrages
• Astronomische Korrekturen:	deaktiviert
• Wechsel I-V:	automatisch
• Wechsel V-I:	automatisch
• Feiertage:	nein (alle 4 Perioden deaktiviert)
• Programme:	C1 und C2 On bei Sonnenuntergang / C1 und C2 Off bei Sonnenaufgang (siehe Abb.4)

HANDBETRIEB

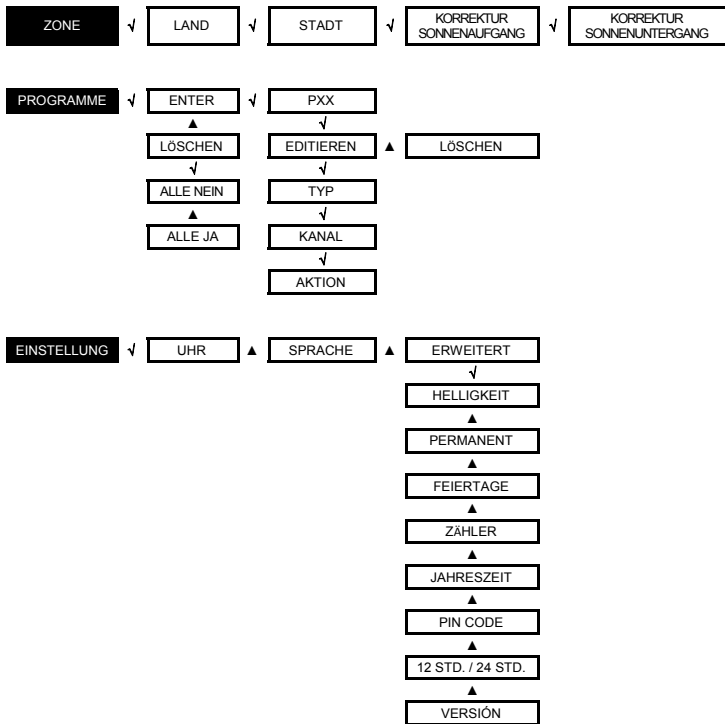
Aktiviert oder deaktiviert, wenn man die Taste ▼ C1 oder ▲ C2 drückt, wird von der Hauptanzeige aus der Status der Schaltkreise manuell vorübergehend umgeschaltet. Das Symbol blinkt auf dem Display über dem manipulierten Kanal bis wir die Taste ▼ C1 oder ▲ C2 erneut drücken und zum vorherigen Status zurückkehren.

PROGRAMMIERUNG

Die Programmierung basiert auf Menüs und Untermenüs, durch die wir navigieren können, um Aktionen zu programmieren oder das Gerät einzustellen. Vom Stand-by-Screen aus erhält man Zugang zum Hauptmenü, wenn man die Taste √ drückt. Mit den Tasten ▼ und ▲ bewegen wir uns durch die verschiedenen Menüs, und wenn wir die Taste √ drücken, erhalten wir Zugang. Um zum vorherigen Menü zurückzukehren, drücken wir die Taste C. Die zu programmierenden Daten blinken auf dem Bildschirm.

Die Struktur der Menüs ist folgende:

HAUPTMENU



ZONE. Das Gerät ermöglicht das Land, indem es installiert wird, wie auch die nächstgelegene Stadt aus einer Liste auszuwählen. Anhand des geografischen Standortes und des Datums ermittelt die astronomische Zeitschaltuhr die Uhrzeit von Sonnenauf- und Untergang für jeden Tag des Jahres.

- Astronomische Korrektur:** Sobald die Stadt ausgewählt ist, kann die Uhrzeit für Sonnenaufgang und Sonnenuntergang korrigiert und an verschiedene topografische Bedingungen angepasst werden (z.B.: Zäune, Gebäudeschatten usw.). Dafür können wir die Sonnenaufgangs- und Sonnenuntergangszeit bei 9 Std. 59 Min. vor- oder nachstellen, wobei auf dem Display die korrigierte Uhrzeit während des Programmierens angezeigt wird.

Wir wählen die für unseren Standort nächstgelegene Stadt aus



PROGRAMME. Mit diesem Menü werden die verschiedenen Aktionen programmiert. Es gibt 40 Speicherplätze (von PROG_01 bis PROG_40).

- ENTER.** Mit der Taste \checkmark rufen wir das Menü auf. Sobald wir ins Menü gelangt sind, werden wir informiert in welchem Programm wir uns befinden P-01 ... bis P-40, es gibt folgende Optionen:
 - EDITIEREN.** (Wenn schon programmiert) Auf dem Display wird angezeigt "P01: EDITIEREN", wenn mit \checkmark bestätigt wird, erscheint auf dem Display
 - TYP.** Mit den Tasten ∇ und \blacktriangle wählen wir die Aktionsart: ON, OFF. Wir bestätigen mit \checkmark .
 - KANAL.** Wir wählen die zu programmierenden Kanäle C1 und/oder C2.
 - AKTION.** Wir wählen die Art der Aktion:
 - FEST:** Die Aktion wird zur gewählten festen Zeit durchgeführt.
 - SONNENUNTERGANG:** Die Aktion wird bei Sonnenuntergang durchgeführt. Die Uhrzeit für den Sonnenuntergang kann korrigiert werden.
 - SONNENAUFGANG:** Die Aktion wird bei Sonnenaufgang durchgeführt. Die Uhrzeit für den Sonnenaufgang kann korrigiert werden.
 - START RED.:** Die Aktion wird zu einer festen, vorher gemäß des Sonnenuntergangs gewählten Zeit durchgeführt.
 - ENDE RED.:** Die Aktion wird zu einer erwählten, festen Zeit durchgeführt, sofern diese vor Sonnenaufgang liegt, da die Sonnenaufgangszeit Vorrang hat.
 Anschließend wählen wir Stunde, Minute und Kombination der Wochentage für die Aktion.

Programm für FEIERTAGE

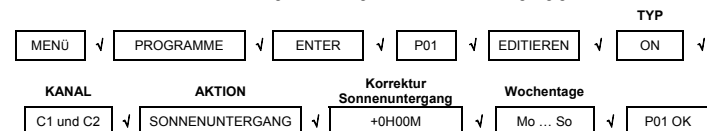
Wenn wir beim Bestätigen des letzten Wochentages mit der Taste \checkmark diese Taste gedrückt halten, legen wir diese Aktion für Feiertag fest, auf dem Display erscheint das Wort FEIERTAGE und mit den Tasten ∇ und \blacktriangle wählen wir eine der 4 Feiertagesperioden.

- LÖSCHEN.** Wenn wir mit \checkmark bestätigen, wird das gewählte Programm gelöscht. Da alle Programme nacheinander gespeichert werden, kann das Löschen eines Programms zur Folge haben, dass jedem Programm eine andere Nummerierung zugeteilt wird.

- LÖSCHEN.** Ermöglicht alle Aktionen der 40 Programme in einem Schritt zu löschen.

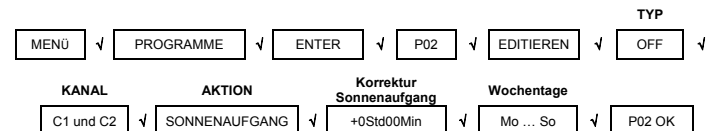
Wir wählen das Programm für Einschalten bei Sonnenuntergang

Das Gerät wird ab Werk mit einer Programmierung ON bei Sonnenuntergang geliefert.

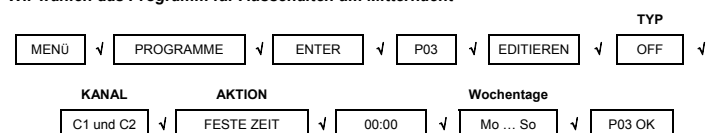


Wir wählen das Programm für Ausschalten bei Sonnenaufgang

Das Gerät wird ab Werk mit einer Programmierung OFF bei Sonnenaufgang geliefert.



Wir wählen das Programm für Ausschalten um Mitternacht



EINSTELLUNG. Mit diesem Menü wird das Gerät konfiguriert.

- UHR.** Legt die Uhrzeit des Gerätes fest. Die zu konfigurierenden Variablen sind (in dieser Anordnung): Jahr, Monat, Tag, Stunde und Minute. Der Wochentag wird automatisch ermittelt.
- SPRACHE.** Mit diesem Menü wird die Sprache des Gerätes gewählt.
- ERWEITERT.** Mit diesem Menü kann der größte Teil der Konfigurationen des Gerätes durchgeführt werden.
 - HELLIGKEIT.** Menü, mit dem wir die Helligkeit des Display wählen können. MINIMUM, SCHWACH, MITTEL, STARK, oder MAXIMUM. Wenn wir das angezeigte Niveau bestätigen, bleibt diese Helligkeit des Displays eingestellt.
 - PERMANENT.** Mit diesem Menü können wir einen permanenten Betrieb (On / Off) des Kanals C1 und des Kanals C2 festlegen. Mit den Tasten ∇ und \blacktriangle bewegen wir uns durch die verschiedenen Optionen: C1: JA \rightarrow C1: NEIN \rightarrow C2: JA \rightarrow C2: NEIN. Mit \checkmark bestätigen wir die gewünschte Option. Wenn wir OPTION JA wählen, ignoriert das Gerät die Programmierung der Aktionen für den gewählten Kanal.
 - Der Kontakt kann manuell umgeschaltet werden (siehe HANDBETRIEB).
 - FEIERTAGE.** Es können 4 Perioden programmiert werden, um die gewählten Aktionen in der Programmierung für FEIERTAGESPERIODEN durchzuführen. Wenn in einer Periode keine Aktion programmiert wird, bleiben die Kanäle in dieser Periode OFF. PERIODE 1 ... 4
 - EDITIEREN.** Es wird Monat, Tag, Stunde und Minute des Periodenanfangs und Monat, Tag, Stunde und Minute des Periodenendes programmiert. Diese Periode wird jedes Jahr wiederholt.
 - LÖSCHEN.** Die gewählte Periode wird gelöscht.
 - ZÄHLER.** Dieses Menü zeigt die Einschaltzeit (in Stunden) von jedem Schaltkreis an. Mit der Taste \checkmark kann der Zähler von jedem Kanal aufgerufen und auf Null gestellt werden. LÖSCHEN JA wählen und bestätigen.
 - JAHRESZEIT.** Ermöglicht die Uhrzeit von Sommer- auf Winterzeit umzustellen und umgekehrt.
 - AKTIV.** Führt automatisch die Umstellung von Sommer- und Winterzeit gemäß der Bestimmungen von jedem Land durch. (EU am letzten Sonntag im März und am letzten Sonntag im Oktober)
 - INAKTIV.** Es wird keine Umstellung der Uhrzeit durchgeführt.
 - PIN CODE.** Menü zur Aktivierung oder Deaktivierung der Tastensperre um nicht erwünschten Zugang zur Konfiguration des Gerätes zu verhindern.
 - INAKTIV.** Tastensperre ist deaktiviert.
 - AKTIV.** Tastensperre ist aktiviert. Und wir werden gebeten, einen PIN CODE von 4 Ziffern zu programmieren. Dieser Schutz aktiviert sich 30 Sekunden nachdem wir die Einstellung verlassen haben und zum Stand-by-Display zurückgekehrt sind. Wenn danach die Tastatur betätigt wird, erscheint auf dem Bildschirm die Mitteilung: "PIN CODE". Um den Zugang zum Gerät freizugeben, müssen wir den PIN CODE eingeben, den wir bei der Aktivierung programmiert haben. Das Gerät ist 10 Sekunden lang ungeschützt. In dieser Zeit können wir Zugang zum Konfigurationsmenü des Gerätes erhalten indem wir \checkmark drücken oder mit irgendeiner anderen Manipulation. Wenn wir nach 30 Sekunden nichts manipuliert haben, blockiert sich das Gerät erneut.
 - 12Std. – 24Std. Mit den Tasten ∇ und \blacktriangle wählen wir wie die Uhrzeit angezeigt werden soll. Wir bestätigen die Wahl mit \checkmark .
 - VERSION.** Dieses Menü zeigt die Version der Software des Gerätes.

Wenn wir gleichzeitige Aktionen programmieren, muss berücksichtigt werden, dass einige vorrangig sind. Es gilt folgende Rangfolge:

PERMANENT MODUS \rightarrow MANUELL \rightarrow PROG_01 \rightarrow PROG_02 \rightarrow ... \rightarrow PROG_40

RESET. NULLEINSTELLUNG

Vom Stand-by-Modus ausgehend (Hauptanzeige) die Taste C und gleichzeitig die Tasten ∇ und \blacktriangle länger als 3 Sekunden drücken, das Display schaltet sich aus, die gesamte Programmierung wird gelöscht. Im Speicher werden nur die 4 im Werk voreingestellten Programme beibehalten. Das Gerät muss über Stromzufuhr verfügen.

Es kann auch ein schnelleres Löschen durchgeführt werden, das nicht die Programmierung beeinträchtigt, indem man gleichzeitig alle 4 Tasten drückt. Das Gerät muss über Stromzufuhr verfügen.

BATTERIEWECHSEL. Abb.3

Das Gerät verfügt über 10 Jahre Gangreserve mittels auswechselbarer Lithiumbatterie. Um die Batterie auszuwechseln, entfernen Sie den drehbaren Deckel auf der rechten Seite des Gerätes. Wenn die Batterie verbraucht und das Gerät mit Strom versorgt ist, erscheint das Batteriesymbol auf dem Display.

ANMERKUNG: Beim Batteriewechsel geht weder die Programmierung des Gerätes noch die aktuelle Uhrzeit verloren.

ZUM BATTERIEWECHSEL DEN STROM ABSCHALTEN

Um den Batteriedeckel zu öffnen, drehen Sie ihn mithilfe einer Münze oder eines anderen flachen Objekts, das in den Schlitz passt, gegen den Uhrzeigersinn (mit Pfeil angezeigt) bis die Markierung am Deckel mit der Markierung für *open* des Gerätes übereinstimmt. Wenn die Batterie ausgewechselt ist, den Deckel wieder einsetzen, wobei die Markierung des Deckels mit der Markierung für *open* des Gerätes übereinstimmen muss und dann im Uhrzeigersinn drehen, bis die Markierung des Deckels mit der Markierung für *geschlossen* des Gerätes übereinstimmt.

PROGRAMMIERUNG MITTELS SMARTPHONE/TABLET

Für die Kommunikation mit dem Gerät wird Bluetooth benötigt. Entfernen Sie den Deckel auf der Vorderseite um den Bluetooth Stick einzufügen.

Um diese Programmierung durchzuführen, wird ein Android-Gerät (Bluetooth 4.0) oder iPhone (4S oder höher) benötigt und es ist erforderlich die App "ORBIS ASTRO NOVA" vom entsprechenden Markt herunterzuladen. Wenn die App installiert ist, folgen Sie bitte deren Anweisungen.

TECHNISCHE DATEN

Betriebsspannung	gemäß Angabe des Gerätes
Toleranz	$\pm 10\%$
Schallleistung	$\mu 2 \times 16 (10) A / 250 V-$
Empfohlene Höchstlasten (N.A.):	Abb. 2
Eigenverbrauch	maximal 16 VA induktiv (1,3 W)
Kontakt	AgSnO ₂ Wechsler
Anzeige	LCD mit Hintergrundbeleuchtung
Ganggenauigkeit	± 1 Sek. / Tag bei 23 °C
Abweichung	$\pm 0,15$ Sek. / °C / 24 Std.
Gangreserve	10 Jahre (ohne Netzanschluss)
	48 Std. (ohne batterie und Netzanschluss)
Aktionsart	1S, 1T, 1U
Klasse und Struktur der Software	Klasse A
Speicherplätze	40
Anzahl Kanäle	2
Aktionsart	SONNENAUF-/UNTERGANG, FESTZEIT: ON/OFF, RED.
Astronomische Anpassung	täglich
Aktionsgenauigkeit	± 1 Sek.
Betriebstemperatur	-10 °C bis +45 °C
Transport- und Lagerungstemperatur	-20 °C bis +60 °C
Kontaminierung	2
Schutzart	IP 20 gemäß EN60529
Schutzklasse	II bei korrekter Montage
Transient-Impulsspannung	2,5 kV
Temperaturprüfung Druckkugel	+ 80 °C / 21.2.5
Abdeckung der Tastatur	plombierbar
Anschluss	mittels Ringklemmen / Leiter max. Querschnitt 4 mm ²
Batterie	$\frac{1}{2}$ AA – 3,6 V – 1000 mAh – Li/SOCI ₂
Gehäuseausmaß	2 Module DIN (35 mm) Abb.5

ACHTUNG:

Diese Zeitschaltuhr verfügt über eine Batterie, deren Inhalt umweltschädlich sein kann. Nach Entfernen der Batterie diese bitte zur ordnungsgemäßen Entsorgung in einem dementsprechenden Container deponieren oder das Produkt an den Fabrikanten zurückschicken.

Unter Vorbehalt technischer Änderungen – zusätzliche Information: www.orbis.es