



TITAN 2

LED-1L16E500KN83/PM08 3K#

WWW.OSMONT.CZ

TITAN 2

Kód produktu: TIT56224

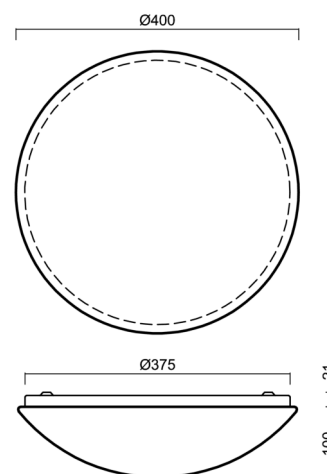
Typ: LED-1L16E500KN83/PM08 3K#

Krátký popis svítidla: Bílé přisazené LED svítidlo ON/OFF a PMMA stínidlo



Technické

Typy svítidel	Klasické on/off
Typ montáže	přisazené
Materiál základny	ocel
Materiál stínidla	opálový polymethylmetakrylát
Barva základny	bílá Ral9003
Barva stínidla	bílá
Držení stínidla	sklapovací systém
Umístění montáže	strop/stěna
Šířka	400 mm
Délka	400 mm
Výška	115 mm
Průměr	ø 400 mm
Montážní otvor	3xø5mm
Kabelový vstup	2xø16mm
Energetická třída	D
Rázová pevnost	IK04

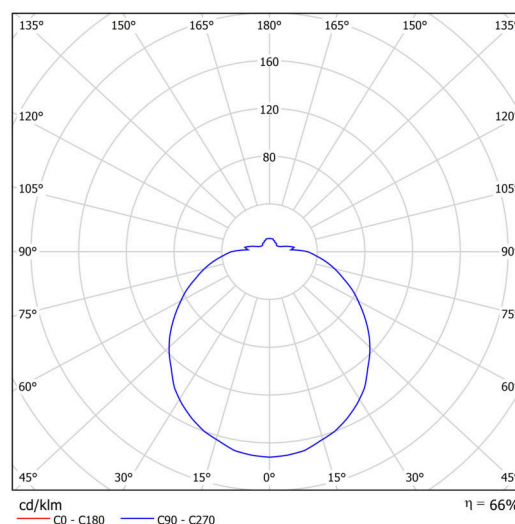


Elektrické

Příkon	24 W
Stupeň krytí	IP54
Objímka	LED modul
Svorkovnice	zacvakávací
Počet svítidel na jistič B10A	37 ks
Počet svítidel na jistič B16A	59 ks
Počet svítidel na jistič C10A	37 ks
Počet svítidel na jistič C16A	59 ks

Světelné

Světelný tok svítidla	2590 lm
Světelný tok zdroje	3750 lm
Měrný výkon	107 lm/W
Teplota	3000 K
Životnost LED L80/B10	100000 hod
CRI	Ra80
MacAdam	3
Fotobiologická bezpečnost svítidla dle EN 62471 (Blue light hazard)	Risk group 0



Eulum data pro výpočtové programy jsou k dispozici na www.osmont.cz.

Logistické

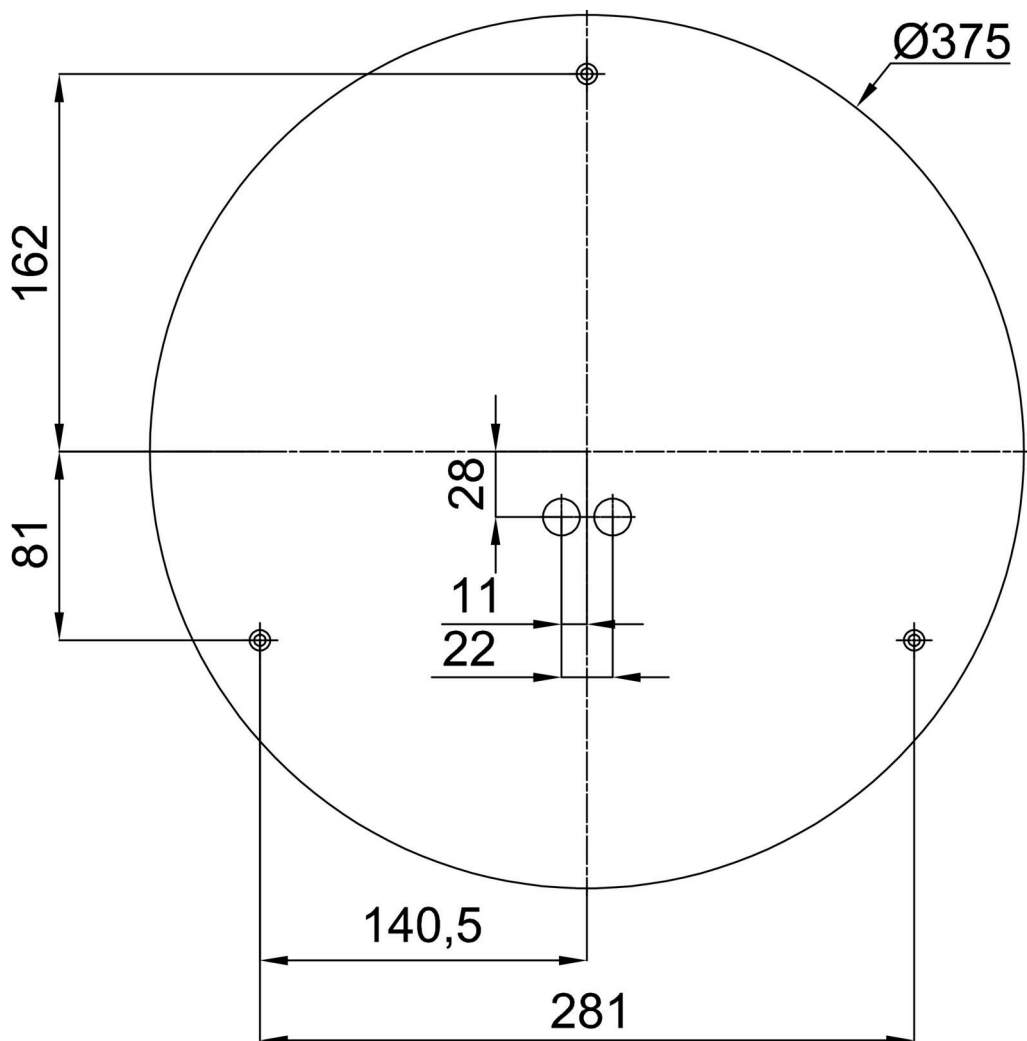
EAN	8591728130251
-----	---------------

TECHNICKÝ LIST

Hmotnost NTT0	1.8 Kg
Hmotnost BTTO	2.2 Kg
Počet kartonů	1 ks
Objem balení	0.02 m ³
Balení 1 šířka	0.42 m
Balení 1 délka	0.405 m
Balení 1 výška	0.12 m
Záruka*	60 měsíců

*U akumulátorů je poskytována záruka v délce 12 měsíců od data prodeje.

Montážní rozměry:



Doplňkový sortiment:

Podstavec pro povrchovou montáž

Kód produktu	Název	Barva	Popis	Obrázek	Rozkres
33502	KN8,K8/BP	bílá Ral9003			

Stínidlo

Kód produktu	Název	Barva	Popis	Obrázek	Rozkres
20508	PM08	bílá			