

Kanlux



Kanlux XLEDIM C35

Kanlux XLED kombinuje ty nejlepší vlastnosti tradičních žárovek a moderních LED světelných zdrojů. Proto o ní mluvíme jako o první skutečné "LED žárovce". Skleněná baňka ve tvaru tradiční "svíčky" a LED diody uspořádány tak, že se světlo šíří všemi směry a vyzařovací úhel je až 320 stupňů! XLEDDIM C35 je uzpůsoben pro práci se stmívačem.

DIMMING
function



up to

137 $\frac{\text{lm}}{\text{W}}$

[V] 220-240 AC	[Hz] 50	FILAMENT	[W] 5,9	360° Φ_{use}	lm W 137	ellipse $\leq 6x$ MacAdam
Ra 80	≥25000	[h] 15000	Hg	CE	EAC	
UK CA	↓					



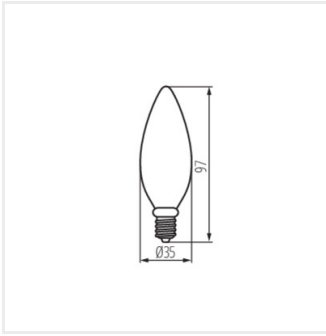
XLEDIM C35E14 5,9W-WW



XLEDIM C35E14 5,9W-WW | **35278** | 5,9 | 60 | 806 | 2700 | 320 | E14 | D



XLEDIM C35E14 5,9W-WW



XLEDIM C35E14 5,9W-WW

Dokument vytvořen: 13.02.2026, 17:36

Změna technický parametrů vyhrazena. Informace uvedené v tomto dokumentu nejsou právně závazné.

Fotometrie: výsledky získané během testování konkrétního exempláře.

Kanlux S.A. ul. Objazdowa 1-3, 41-922 Radzionków, Poland kanlux@kanlux.com