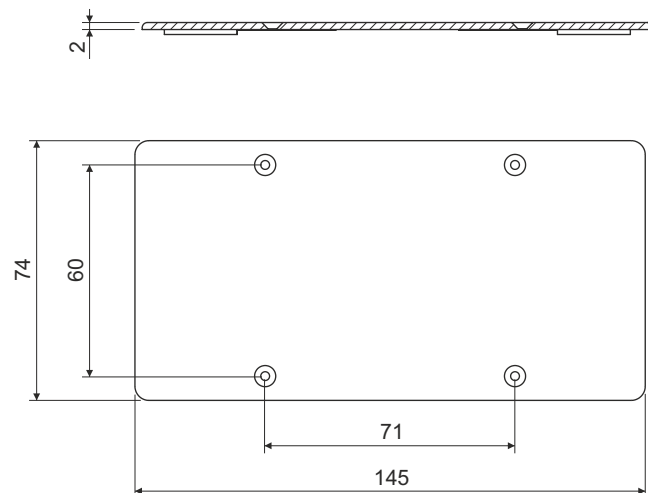


## víčko

## VKP 64/2L



popis výrobku: pro konečné zakrytí dvou spojených krabic KP67/2 nebo KP 67/3 s roztečí 71 mm nebo dvojnásobných krabic KP64/2 a KP 64/2L

materiál: PVC

barva: bílá RAL 9003

samozhášivost: ano, do 30 s

teplotní odolnost: -5 - +60 °C

zkouška žhavou smyčkou: 850 °C

třída reakce na oheň podkladového materiálu: A1-F

hmotnost: 34 g

certifikace: ČSN EN 60 670-1

skladování: ČSN 64 0090

konfigurace: HB - 10 víček zabaleno ve folii, opatřeno štítkem; 450 víček v kartonu