



Aroma difusér Immax JELLYFISH

CZ - Uživatelský manuál

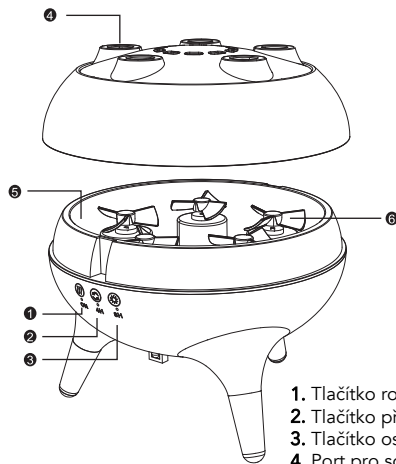
09104L

Popis produktu

Napájení: DC24V/650mA Rozměry: 16 x 16 x 14cm Materiál: ABS + PP
Hmotnost: 0,51kg
Nádržka na vodu: 250ml Objem rozprašování: 10-50ml/h Výkonnostní standard: CE, ROHs GB 4706.1-2005 GB4706.48-2009



Před použitím tohoto výrobku si prosím pozorně přečtete návod k použití a dodržujte uvedené pokyny a doporučení. Uchovejte jej pro další použití. Z bezpečnostních důvodů a z důvodu zániku záruky je zakázáno výrobek používat v rozporu s tímto návodem a k jiným účelům, než je uvedeno v návodu. Poznámka: Obrázky v instalačním manuálu jsou pouze orientační. Obrázek produktu může být zobrazen rozdílně oproti skutečnému výrobku. Přesné vyobrazení produktu a další technické parametry naleznete na štítku na balení a na internetových stránkách www.immax.cz pod katalogovým číslem výrobku.



1. Tlačítko rozprašování/časování
2. Tlačítko přepínání režimů
3. Tlačítko osvětlení
4. Port pro solnou mlhu
5. Nádržka na vodu
6. Lopatka ventilátoru



Popis funkcí

Tlačítko 1. - Prvním krátkým stisknutím se rozsvítí jasné žluté světlo a aktivuje se nepravidelné intervalové rozptylování mlhy (efekt medúz) bez časového nastavení. Druhým krátkým stisknutím se rozsvítí jasné žluté světlo a aktivuje se přímé rozptylování mlhy. Třetím stisknutím se zařízení vypne. V zapnutém stavu stiskněte a držte tlačítko, čímž se aktivuje časový režim na 4 hodiny. Rozsvítí se indikátor 4H a po uplynutí nastaveného času se aroma difuzér automaticky vypne. Stiskněte a držte tlačítko podruhé pro aktivaci časového režimu na 8 hodin. Rozsvítí se indikátor 8H a po uplynutí nastaveného času se aroma difuzér vypne. Třetím stisknutím a podržením tlačítka dojde ke zrušení časování a rozsvítí se indikátor ON.

Tlačítko 2. - Tlačítko je funkční pouze při zapnutém zařízení. Prvním krátkým stisknutím přepnete do režimu, ve kterém bude rozptylování mlhy (efekt medúz) probíhat v kruhu. Druhým krátkým stisknutím aktivujete režim hlasového ovládání, při kterém zařízení bude rozptylovat mlhu (efekt medúz) podle zvuku.

Tlačítko 3. - Krátkým stisknutím přepnete světelný efekt v tomto pořadí: žluté světlo / prolínající se barevné spektrum / fixace jedné z barev / skokové přepínání barev / světlo vypnuto

Upozornění

Před každým použitím naplňte aromadifuzér vodou až po vyznačenou rysku. V případě nedostatku vody je používání funkce rozptylování mlhy zakázáno. Nenechávejte děti ve věku 0–6 let používat tento výrobek bez dozoru dospělých. Nepřeklápějte ani nenakláňejte produkt pokud obsahuje vodu.

Čištění a péče:

Povrch produktu stírejte pomocí měkké tkaniny nebo prachovky. Nevystavujte produkt nadměrnému čištění a vyvarujte se používání abrasivních či jiných chemických prostředků. Při čištění výrobku se vyvarujte přímému omývání pod tekoucí vodou, aby nedošlo k jeho zkratování.

LIKVIDACE výrobku - výrobek nesmí být likvidován s komunálním odpadem. Pro správnou likvidaci výrobku jej odevzdejte na určených sběrných místech. ASEKOL: AK-016010, WEEE-Reg.-Nr. DE 88927148

Obsah balení

Aromadifusér, dálkové ovládání, adaptér, manuál

Výrobce/Dovozce; Manufacturer/Importer:
IMMAX, Teslova 1179/2, 702 00 Ostrava, EU /
www.immax.cz / Vyrobeno v Číně / Made in P.R.C.



09104L

Popis produktu

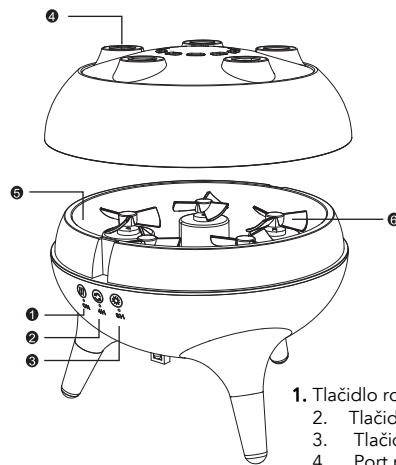
Napájanie: DC24V/650mA Rozmery: 16 x 16 x 14cm Materiál: ABS + PP
Hmotnosť: 0,51kg
Nádržka na vodu: 250 ml Objem rozprašovania: 10-50 ml/h
Výkonnosť standard: CE, ROHS GB 4706.1-2005 GB4706.48-2009

Aromatický difúzor Immax JELLYFISH

SK - Návod na použitie



Pred použitím tohto výrobku si pozorne prečítajte návod na použitie a dodržiavajte uvedené pokyny a odporúčania. Uchovajte ho pre ďalšie použitie. Z bezpečnostných dôvodov a z dôvodu zániku záruky je zakázané používať výrobok v rozpore s týmto návodom a na iné účely, ako je uvedené v návode. Poznámka: Obrázky v instalačnom manuáli sú len orientačné. Obrázok produktu môže byť zobrazený odlišne od skutočného výrobku. Presné zobrazenie produktu a ďalšie technické parametre nájdete na štítku na obale a na internetových stránkach www.immax.cz pod katalógovým číslom výrobku.



1. Tlačidlo rozprašovania/časovania
2. Tlačidlo prepínania režimov
3. Tlačidlo osvetlenia
4. Port pre solnú hmlu
5. Nádržka na vodu
6. Lopatka ventilátora



Popis funkcií

Tlačidlo 1. - Prvým krátkym stlačením sa rozsvieti jasné zlaté svetlo a aktivuje sa nepravidelné intervalové rozptyľovanie hmly (efekt medúzy) bez časového nastavenia. Druhým krátkym stlačením sa rozsvieti jasné zlaté svetlo a aktivuje sa priame rozptyľovanie hmly. Tretím stlačením sa zariadenie vypne. V zapnutom stave stlačte a podržte tlačidlo, čím sa aktivuje časový režim na 4 hodiny. Rozsvieti sa indikátor 4H a po uplynutí nastaveného času sa aroma difúzor automaticky vypne. Stlačte a podržte tlačidlo druhýkrát pre aktiváciu časového režimu na 8 hodín. Rozsvieti sa indikátor 8H a po uplynutí nastaveného času sa aroma difúzor vypne. Tretím stlačením a podržaním tlačidla sa zruší časovanie a rozsvieti sa indikátor ON.

Tlačidlo 2. - Tlačidlo funguje len pri zapnutom zariadení. Prvým krátkym stlačením prepnete do režimu, v ktorom bude rozptyľovanie hmly (efekt medúzy) prebiehať v kruhu. Druhým krátkym stlačením aktivujete režim hlasového ovládania, pri ktorom bude zariadenie rozptyľovať hmlu (efekt medúzy) podľa zvuku.

Tlačidlo 3. - Krátkym stlačením prepnete svetelný efekt v tomto poradí: zlaté svetlo / prelnajúce sa farebné spektrum / fixácia jednej z farieb / skokové prepínanie farieb / svetlo vypnuté

Upozornenie

Pred každým použitím naplňte aromadifúzor vodou až po označenú rysku. V prípade nedostatku vody je používanie funkcie rozptyľovania hmly zakázané. Nenechajte deti vo veku 0-6 rokov používať tento výrobok bez dozoru dospelých. Neprekazujte ani nenakláňajte výrobok, ak obsahuje vodu.

Čistenie a údržba:

Povrch produktu utierajte mäkkou handričkou alebo prachovkou.

Produkt nevystavujte nadmernému čisteniu a nepoužívajte abrazívne ani iné chemické prostriedky. Pri čistení produktu sa vyvarujte priamemu umývaniu pod tečúcou vodou, aby nedošlo k jeho skratovaniu.

LIKVIDÁCIA výrobku - výrobok sa nesmie likvidovať spolu s komunálnym odpadom.

Pre správnu likvidáciu výrobku ho odovzdajte na určených zberných miestach.

ASEKOL: AK-016010, WEEE-Reg.-Nr. DE 88927148

Obsah balenia

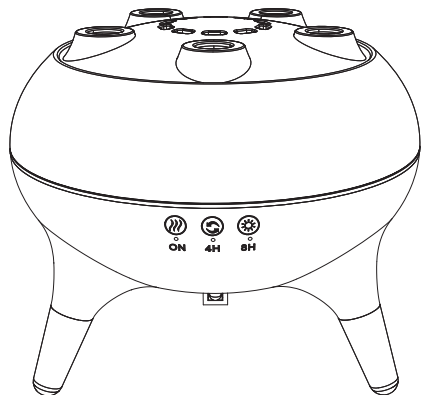
Aromadifúzor, diaľkové ovládanie, adaptér, manuál

Výrobca/Dovozca; Manufacturer/Importer:
IMMAX, Teslova 1179/2, 702 00 Ostrava, EU /
www.immax.cz / Vyrobeno v Číne / Made in P.R.C.



Immax JELLYFISH Aroma Diffuser

EN - User Manual

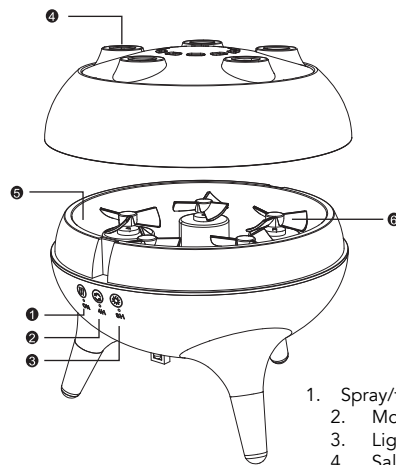


Before using this product, please read the instructions carefully and follow the instructions and recommendations provided. Keep them for future reference. For safety reasons and to avoid voiding the warranty, do not use the product in a manner inconsistent with these instructions or for any purpose other than that specified in the instructions. Note: The images in the installation manual are for illustrative purposes only. The product image may differ from the actual product. For an accurate representation of the product and other technical parameters, please refer to the label on the packaging and the website www.immax.cz under the product catalogue number.

09104L

Popis produktu

Product description
Power supply: DC24V/650mA
Dimensions: 16 x 16 x 14cm Material:
ABS + PP Weight: 0.51kg
Water tank: 250 ml Spray volume:
10-50 ml/h Performance standard:
CE, ROHs GB 4706.1-2005
GB4706.48-2009



1. Spray/timer button
2. Mode switch button
3. Light button
4. Salt mist port
5. Water tank
6. Fan blade



Function

Button 1. - Pressing the button once briefly will turn on a bright golden light and activate irregular interval misting (jellyfish effect) without a time setting. Pressing the button a second time briefly will turn on a bright golden light and activate direct misting. Pressing the button a third time will turn the device off. When switched on, press and hold the button to activate the 4-hour timer mode. The 4H indicator will light up and the aroma diffuser will automatically turn off after the set time has elapsed. Press and hold the button a second time to activate the 8-hour timer mode. The 8H indicator will light up and the aroma diffuser will turn off after the set time has elapsed. Press and hold the button a third time to cancel the timer and the ON indicator will light up.

Button 2. - The button only works when the device is turned on. Pressing it once briefly switches to a mode in which the mist (jellyfish effect) is dispersed in a circle. Pressing it twice briefly activates voice control mode, in which the device disperses the mist (jellyfish effect) according to sound.

Button 3. - Press briefly to switch the light effect in the following order: golden light / intertwining colour spectrum / fixation of one of the colours / colour jump switching / light off.

Warning

Before each use, fill the aroma diffuser with water up to the marked line. If there is not enough water, the mist diffusion function must not be used. Do not allow children aged 0-6 years to use this product without adult supervision. Do not tip or tilt the product when it contains water.

Cleaning and care:

Wipe the surface of the product with a soft cloth or duster. Do not expose the product to excessive cleaning and avoid using abrasive or other chemical agents. When cleaning the product, avoid direct washing under running water to prevent short-circuiting.

DISPOSAL of the product - the product must not be disposed of with municipal waste. For proper disposal, take the product to a designated collection point. ASEKOL: AK-016010, WEEE-Reg.-Nr. DE 88927148

Package contents

Aroma diffuser, remote control, adapter, manual



Immax JELLYFISH Aroma-Diffusor

DE - Bedienungsanleitung

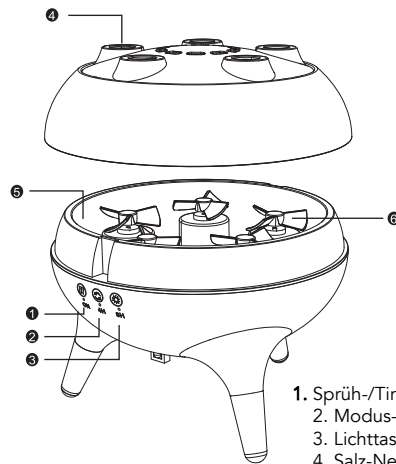
09104L

Produktbeschreibung

Stromversorgung: DC24V/650mA
Abmessungen: 16 x 16 x 14 cm
Material: ABS + PP Gewicht: 0,51 kg
Wassertank: 250 ml Sprühvolumen:
10-50 ml/h Leistungsstandard: CE,
ROHs GB 4706.1-2005
GB4706.48-2009



Lesen Sie vor der Verwendung dieses Produkts die Gebrauchsanweisung sorgfältig durch und befolgen Sie die darin enthaltenen Anweisungen und Empfehlungen. Bewahren Sie diese für den späteren Gebrauch auf. Aus Sicherheitsgründen und aufgrund des Erlöschens der Garantie ist es verboten, das Produkt entgegen dieser Gebrauchsanweisung und für andere als die in der Gebrauchsanweisung angegebenen Zwecke zu verwenden. Hinweis: Die Abbildungen in der Installationsanleitung dienen nur zur Orientierung. Das Produktbild kann vom tatsächlichen Produkt abweichen. Die genaue Produktdarstellung und weitere technische Daten finden Sie auf dem Etikett auf der Verpackung und auf der Website www.immax.cz unter der Produktnummer.



1. Sprüh-/Timer-Taste
2. Modus-Umschalttaste
3. Lichttaste
4. Salz-Nebelauslass
5. Wassertank
6. Lüfterflügel

Funktion

- Taste 1.** – Durch einmaliges kurzes Drücken der Taste schaltet sich ein helles goldenes Licht ein und die unregelmäßige Intervall-Vernebelung (Qualleneffekt) ohne Zeiteinstellung wird aktiviert.
Durch zweimaliges kurzes Drücken der Taste schaltet sich ein helles goldenes Licht ein und die direkte Vernebelung wird aktiviert.
Durch dreimaliges Drücken der Taste wird das Gerät ausgeschaltet.
Drücken Sie bei eingeschaltetem Gerät die Taste, um den 4-Stunden-Timer-Modus zu aktivieren. Die 4H-Anzeige leuchtet auf und der Aromadiffusor schaltet sich nach Ablauf der eingestellten Zeit automatisch aus. Halten Sie die Taste ein zweites Mal gedrückt, um den 8-Stunden-Timer-Modus zu aktivieren. Die 8H-Anzeige leuchtet auf und der Aromadiffusor schaltet sich nach Ablauf der eingestellten Zeit aus.
Halten Sie die Taste ein drittes Mal gedrückt, um den Timer abzubrechen. Die ON-Anzeige leuchtet auf.
- Taste 2** – Die Taste funktioniert nur, wenn das Gerät eingeschaltet ist.
Durch einmaliges kurzes Drücken wird in einen Modus gewechselt, in dem der Nebel (Qualleneffekt) kreisförmig verteilt wird.
Durch zweimaliges kurzes Drücken wird der Sprachsteuerungsmodus aktiviert, in dem das Gerät den Nebel (Qualleneffekt) entsprechend den Geräuschen verteilt.
- Taste 3.** – Durch kurzes Drücken wechseln Sie den Lichteffekt in der folgenden Reihenfolge: goldenes Licht / ineinanderfließendes Farbspektrum / Fixierung einer der Farben / Farbsprung / Licht aus.

Warnung

Füllen Sie den Aromadiffusor vor jedem Gebrauch bis zur Markierungslinie mit Wasser. Bei unzureichender Wassermenge darf die Nebelverteilungsfunktion nicht verwendet werden.
Lassen Sie Kinder unter 6 Jahren dieses Produkt nicht ohne Aufsicht von Erwachsenen verwenden. Kippen oder neigen Sie das Produkt nicht, wenn es Wasser enthält.
Reinigung und Pflege: Wischen Sie die Oberfläche des Produkts mit einem weichen Tuch oder Staubtuch ab. Setzen Sie das Produkt keiner übermäßigen Reinigung aus und vermeiden Sie die Verwendung von Scheuermitteln oder anderen chemischen Reinigungsmitteln. Vermeiden Sie beim Reinigen des Produkts das direkte Waschen unter fließendem Wasser, um Kurzschlüsse zu vermeiden.
ENTSORGUNG des Produkts – Das Produkt darf nicht mit dem Hausmüll entsorgt werden. Zur ordnungsgemäßen Entsorgung bringen Sie das Produkt zu einer dafür vorgesehenen Sammelstelle. ASEKOL: AK-016010, WEEE-Reg.-Nr. DE 88927148

Lieferumfang

Aromadiffusor, Fernbedienung, Adapter,
Bedienungsanleitung



Hersteller/Importeur: IMMAX, Teslova 1179/2,
702 00 Ostrava, EU / www.immax.cz / Hergestellt
in China / Hergestellt in der VR China.



Immax JELLYFISH aromadiffúzor

HU - Felhasználói kézikönyv

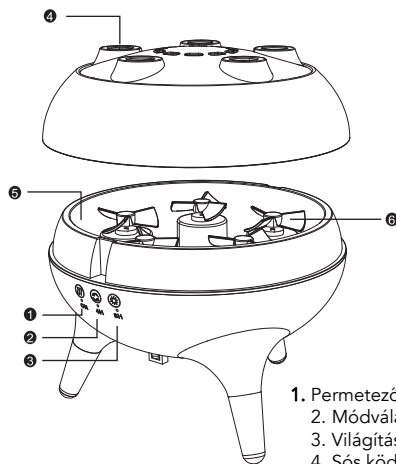
09104L

Termékleírás

Termékleírás
Tápellátás: DC24V/650mA Méretek:
16 x 16 x 14cm Anyag: ABS + PP
Súly: 0,51kg
Vízartály: 250 ml Permetezési
mennyiség: 10-50 ml/h Teljesítmény
szabvány: CE, ROHs GB 4706.1-2005
GB4706.48-2009



A termék használata előtt kérjük, figyelmesen olvassa el a használati utasítást, és tartsa be az abban szereplő utasításokat és ajánlásokat. A későbbi felhasználás céljából őrizze meg. Biztonsági okokból és a garancia érvényességének megszűnése miatt tilos a terméket a használati utasításban szereplőktől eltérő módon, illetve a használati utasításban nem szereplő célokra használni. Megjegyzés: A szerelési útmutatóban szereplő ábrák csak tájékoztató jellegűek. A termék képe eltérhet a valós terméktől. A termék pontos ábrázolását és további műszaki paramétereit a csomagoláson található címkén és a www.immax.cz weboldalon találja a termék katalógusszám alatt.



1. Permetező/időzítő gomb
2. Mótválasztó gomb
3. Világítás gomb
4. Sós kód kivezető nyílás
5. Vízartály
6. Ventilátorlapát



Mű



1. gomb - A gomb rövid megnyomásával egy fényes arany színű fény kigyullad, és időbeállítás nélkül bekapcsolódik a szabálytalan időközönkénti kódosítás (medúza effektus).

A gomb második rövid megnyomásával egy fényes arany színű fény kigyullad, és bekapcsolódik a közvetlen kódosítás.

A gomb harmadik megnyomásával a készülék kikapcsol.

Bekapcsolt állapotban tartsa lenyomva a gombot a 4 órás időzítő mód bekapcsolásához.

A 4H jelzőfény kigyullad, és az aromadiffúzor a beállított idő letelte után automatikusan kikapcsol. A gomb második megnyomásával aktiválható a 8 órás időzítő mód. A 8H jelzőfény kigyullad, és az aromadiffúzor a beállított idő letelte után kikapcsol.

A gomb harmadik megnyomásával törölhető az időzítő, és a BE jelzőfény kigyullad.



2. gomb - A gomb csak akkor működik, ha a készülék be van kapcsolva.

Egyszeres rövid megnyomásával a készülék olyan üzemmódba vált, amelyben a kód (medúzaeffektus) kör alakban terjed.

Kétszeres rövid megnyomásával aktiválódik a hangvezérlés, amelyben a készülék a hangok szerint terjeszti a kódot (medúzaeffektus).



3. gomb - Rövid megnyomással a fényhatás a következő sorrendben vált: arany fény / összefonódó színspektrum / az egyik szín rögzítése / színváltás / fény kikapcsolása.

Figyelmeztetés

Minden használat előtt tölts fel az aromadiffúzort vízzel a jelzett vonalig. Ha nincs elegendő víz, a ködszóró funkciót nem szabad használni.

0-6 éves gyermekek ne használhassák a terméket felhőtt felülete nélkül. Ne döntse meg és ne billentse a terméket, ha víz van benne.

Tisztítás és ápolás:

A termék felületét puha ruhával vagy porlóval törölje le.

Ne tisztítsa a terméket túlzottan, és kerülje a súroló vagy más vegyi anyagok használatát. A termék tisztításakor kerülje a folyó víz alatt történő közvetlen mosást, hogy rövidzárlat ne keletkezzen.

A termék hulladékkezelése - a terméket nem szabad a háztartási hulladékkal együtt kidobni. A megfelelő hulladékkezelés érdekében vigye a terméket egy kijelölt gyűjtőhelyre. ASEKOL: AK-016010, WEEE-Reg.-Nr. DE 88927148

A csomag tartalma

Aromadiffúzor, távirányító, adapter, használati utasítás

Gyártó/Importőr: IMMAX, Teslova 1179/2, 702 00 Ostrava, EU / www.immax.cz / Kínában gyártva / Kínai Népköztársaságban gyártva.

Immax

Immax JELLYFISH Dyfuzor zapachowy

PL - Instrukcja obsługi

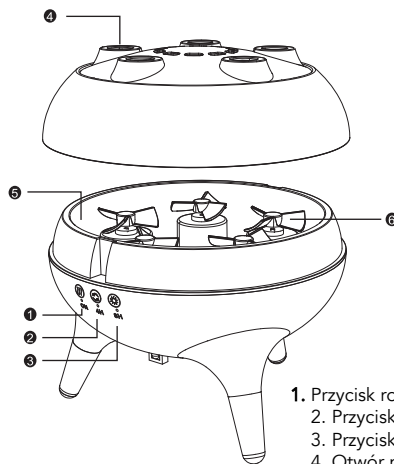
09104L

Opis produktu

Zasilanie: DC24V/650mA
Wymiary: 16 x 16 x 14 cm
Materiał: ABS + PP
Waga: 0,51 kg
Zbiornik na wodę: 250 ml
Objętość rozpylania: 10-50 ml/h
Norma wydajności: CE, ROHs GB
4706.1-2005 GB4706.48-2009



.Przed użyciem tego produktu należy uważnie przeczytać instrukcję obsługi i postępować zgodnie z podanymi wskazówkami i zaleceniami. Należy zachować instrukcję do dalszego użycia. Ze względów bezpieczeństwa i z powodu utraty gwarancji zabrania się używania produktu niezgodnie z niniejszą instrukcją i do celów innych niż podane w instrukcji. Uwaga: Ilustracje w instrukcji montażu mają charakter wyłącznie poglądowy. Produkt może różnić się od przedstawionego na zdjęciu. Dokładny opis produktu i dalsze parametry techniczne znajdują się na etykiecie na opakowaniu oraz na stronie internetowej www.immax.cz pod numerem katalogowym produktu.



1. Przycisk rozpylania/timera
2. Przycisk przełączania trybu
3. Przycisk światła
4. Otwór na sól
5. Zbiornik na wodę
6. Łopátka wentylatora



Funkcja

Przycisk 1. - Jednokrotne krótkie naciśnięcie przycisku włącza jasne złote światło i aktywuje nieregularne rozpylanie (efekt meduzy) bez ustawiania czasu. Drugie krótkie naciśnięcie przycisku włącza jasne złote światło i aktywuje bezpośrednie rozpylanie. Trzecie naciśnięcie przycisku wyłącza urządzenie. Po włączeniu naciśnij i przytrzymaj przycisk, aby aktywować tryb timera 4-godzinnego. Wskaźnik 4H zaświeci się, a dyfuzor zapachu wyłączy się automatycznie po upływie ustawionego czasu. Naciśnij i przytrzymaj przycisk po raz drugi, aby włączyć tryb timera 8-godzinnego. Wskaźnik 8H zaświeci się, a dyfuzor zapachu wyłączy się po upływie ustawionego czasu. Naciśnij i przytrzymaj przycisk po raz trzeci, aby anulować timer, a wskaźnik ON zaświeci się.

Przycisk 2 – Przycisk działa tylko wtedy, gdy urządzenie jest włączone. Jednokrotne naciśnięcie powoduje przejście do trybu, w którym mgiełka (efekt meduzy) jest rozpraszana po okręgu. Dwukrotne naciśnięcie powoduje aktywację trybu sterowania głosowego, w którym urządzenie rozprasa mgiełkę (efekt meduzy) zgodnie z dźwiękiem.

Przycisk 3. – Krótkie naciśnięcie powoduje przełączenie efektu świetlnego w następującej kolejności: złote światło / przeplatające się spektrum kolorów / utrwalenie jednego z kolorów / przełączenie kolorów / wyłączenie światła.

Ostrzeżenie

Przed każdym użyciem należy napełnić dyfuzor zapachowy wodą do zaznaczonej linii. Jeśli nie ma wystarczającej ilości wody, nie wolno używać funkcji rozpraszania mgiełki. Nie należy pozwalać dzieckom w wieku 0-6 lat na używanie tego produktu bez nadzoru osoby dorosłej. Nie należy przechylać ani przechylać produktu, gdy zawiera wodę. Czyszczenie i konserwacja: Powierzchnię produktu należy przetrzeć miękką ściereczką lub ściereczką do kurzu. Nie należy poddawać produktu nadmiernemu czyszczeniu i unikać stosowania środków ściernych lub innych środków chemicznych. Podczas czyszczenia produktu należy unikać bezpośredniego mycia pod bieżącą wodą, aby zapobiec zwarceniu. UTYLIZACJA produktu – produkt nie wolno wyrzucać wraz z odpadami komunalnymi. W celu prawidłowej utylizacji należy dostarczyć produkt do wyznaczonego punktu zbiórki. ASEKOL: AK-016010, nr rej. WEEE DE 88927148.

Zawartość opakowania

Dyfuzor zapachowy, pilot zdalnego sterowania, adapter, instrukcja obsługi.

Producent/importer: IMMAX, Teslova 1179/2, 702
00 Ostrava, UE / www.immax.cz /
Wyprodukowano w Chinach / Wyprodukowano w
CHRL.



Immax JELLYFISH Арома дифузер

Ръководство за употреба

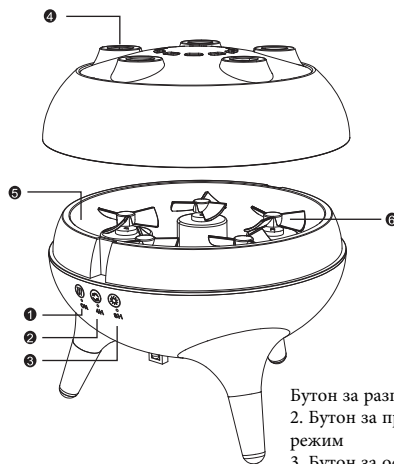


Преди да използвате този продукт, моля, прочетете внимателно инструкциите за употреба и спазвайте указанията и препоръките. Съхранявайте ги за бъдеща употреба. От съображения за безопасност и поради загуба на гаранцията, е забранено да използвате продукта в противоречие с тези инструкции и за цели, различни от посочените в инструкциите. Забележка: Изображенията в инструкцията за монтаж са само ориентировъчни. Изображението на продукта може да се различава от действителния продукт. Точното изображение на продукта и други технически параметри можете да намерите на етикета на опаковката и на интернет страницата www.immax.cz под каталожния номер на продукта.

09104L

Описание на продукта

Захранване: DC24V/650mA
Размери: 16 x 16 x 14cm
Материал: ABS + PP
Тегло: 0,51kg
Резервоар за вода: 250 ml
Обем на разпръскване: 10-50 ml/h
Стандарт за ефективност: CE, ROHS
GB 4706.1-2005 GB4706.48-2009



1. Бутон за разпръскване/таймер
2. Бутон за превключване на режим
3. Бутон за осветление
4. Отвор за солена мъгла
5. Резервоар за вода
6. Вентилаторно перце



Функция

- Бутон 1** - При кратко натискане на бутона се включва ярка златиста светлина и се активира нередовен интервал на пулверизация (ефект на медуза) без настройка на времето.
При второ кратко натискане на бутона се включва ярка златиста светлина и се активира директна пулверизация.
При трето натискане на бутона устройството се изключва.
Когато устройството е включено, натиснете и задръжте бутона, за да активирате 4-часов таймер. Индикаторът 4H ще светне и арома дифузерът ще се изключи автоматично след изтичане на зададеното време.
Натиснете и задръжте бутона втори път, за да активирате 8-часов таймер. Индикаторът 8H ще светне и арома дифузерът ще се изключи след изтичане на зададеното време.
Натиснете и задръжте бутона за трети път, за да отмените таймера, и индикаторът ON ще светне.
- Бутон 2** - Бутонът работи само когато устройството е включено.
При еднократно натискане превключва в режим, в който мъглата (ефект на медуза) се разпръсква в кръг.
При двукратно натискане активира режим на гласово управление, в който устройството разпръсква мъглата (ефект на медуза) според звука.
- Бутон 3** - Натиснете кратко, за да превключите светлинния ефект в следния ред: златна светлина / прелицащ се цветови спектър / фиксирани на един от цветовете / превключване на цветовете / изключване на светлината.

Предупреждение

Преди всяка употреба напълнете арома дифузера с вода до отбелязаната линия. Ако няма достатъчно вода, функцията за разпръскване на мъгла не трябва да се използва. Не позволявайте на деца на възраст 0-6 години да използват този продукт без надзор на възрастен. Не наклоняйте и не наклоняйте продукта, когато съдържа вода.
Почистяване и грижи:
Избършете върхността на продукта с мека кърпа или прахосмукачка.
Не подлагайте продукта на прекомерно почистване и избягвайте използването на абразивни или други химически средства. При почистване на продукта избягвайте директно измиване под течаща вода, за да предотвратите късо съединение.
ИЗХВЪРЛЯНЕ на продукта - продуктът не трябва да се изхвърля с битовите отпадъци. За правилното изхвърляне, отнесете продукта до определено място за събиране.
ASEKOL: AK-016010, WEEE-Reg.-Nr. DE 88927148

Съдържание на опаковката

Арома дифузер, дистанционно управление, адаптер, ръководство

Производител/авиосител: IMMAX, Teslova 1179/2,
702 00 Острава, ЕС / www.immax.cz /
Произведено в Китай / Произведено в КНР.



09104L

Descrierea produsului

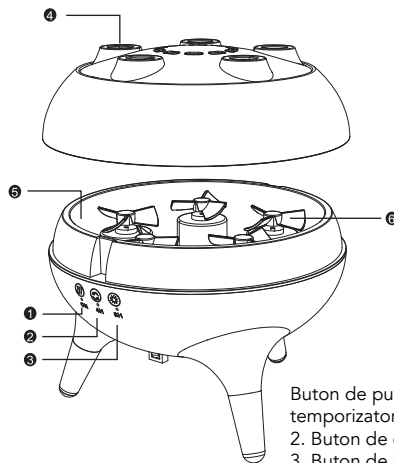
Descrierea produsului
Alimentare: DC24V/650mA
Dimensiuni: 16 x 16 x 14cm
Material: ABS + PP
Greutate: 0,51kg
Rezervor de apă: 250 ml
Volum de pulverizare: 10-50 ml/h
Standard de performanță: CE, ROHS
GB 4706.1-2005 GB4706.48-2009

Difuzor de aromă Immax JELLYFISH

RU - Manual de utilizare



Înainte de utilizarea acestui produs, citiți cu atenție instrucțiunile de utilizare și respectați instrucțiunile și recomandările indicate. Păstrați-le pentru utilizare ulterioară. Din motive de siguranță și din cauza pierderii garanției, este interzisă utilizarea produsului în mod contrar instrucțiunilor și în alte scopuri decât cele indicate în instrucțiuni. Notă: Imaginile din manualul de instalare sunt doar orientative. Imaginea produsului poate diferi de produsul real. Descrierea exactă a produsului și alte parametre tehnice se găsesc pe eticheta de pe ambalaj și pe site-ul web www.immax.cz sub numărul de catalog al produsului.



- Buton de pulverizare/
temporizator
2. Buton de comutare mod
3. Buton de lumină
4. Port pentru ceață sărată
5. Rezervor de apă
6. Pală ventilator



Funcție

Butonul 1. - Apăsând o dată scurt butonul, se va aprinde o lumină aurie strălucitoare și se va activa pulverizarea la intervale neregulate (efect meduză) fără setarea timpului.
Apăsând a doua oară scurt butonul, se va aprinde o lumină aurie strălucitoare și se va activa pulverizarea directă.
Apăsând a treia oară butonul, dispozitivul se va opri.
Când este pornit, apăsați și țineți apăsat butonul pentru a activa modul temporizator de 4 ore. Indicatorul 4H se va aprinde și difuzorul de aromă se va opri automat după expirarea timpului setat.
Apăsați și țineți apăsat butonul a doua oară pentru a activa modul temporizator de 8 ore. Indicatorul 8H se va aprinde și difuzorul de aromă se va opri după expirarea timpului setat.
Apăsați și țineți apăsat butonul a treia oară pentru a anula temporizatorul, iar indicatorul ON se va aprinde.

Butonul 2 - Butonul funcționează numai când dispozitivul este pornit. Apăsarea scurtă o dată comută la un mod în care ceața (efectul meduză) este dispersată în cerc.
Apăsarea scurtă de două ori activează modul de control vocal, în care dispozitivul dispersează ceața (efectul meduză) în funcție de sunet.

Butonul 3. - Apăsați scurt pentru a comuta efectul luminos în următoarea ordine: lumină aurie / spectru de culori întregesute / fixarea uneia dintre culori / comutare rapidă a culorilor / lumină oprită.

Avertisment

Înainte de fiecare utilizare, umpleți difuzorul de aromă cu apă până la linia marcată. Dacă nu există suficientă apă, funcția de difuzare a ceații nu trebuie utilizată. Nu permiteți copiilor cu vârsta între 0 și 6 ani să utilizeze acest produs fără supravegherea unui adult. Nu răsturnați și nu înclinați produsul când conține apă. Curățare și întreținere:

Ștergeți suprafața produsului cu o cârpă moale sau un șervețel.
Nu expuneți produsul la curățare excesivă și evitați utilizarea agenților abrazivi sau a altor agenți chimici. Când curățați produsul, evitați spălarea directă sub jet de apă pentru a preveni scurtcircuitarea.
ELIMINAREA produsului - produsul nu trebuie eliminat împreună cu deșeurile menajere. Pentru eliminarea corespunzătoare, duceți produsul la un punct de colectare desemnat. ASEKOL: AK-016010, WEEE-Reg.-Nr. DE 88927148

Conținutul ambalajului

Difuzor de aromă, telecomandă, adaptor, manual

Producător/Importator: IMMAX, Teslova 1179/2,
702 00 Ostrava, UE / www.immax.cz / Fabricat în
China / Fabricat în R.P.C.