

Čidlo diferenčního tlaku vzduchu

Snímač diferenčního tlaku s 8 volitelnými rozsahy a Modbus funkcionalitou. Pro monitorování přetlaku, podtlaku nebo diferenčního tlaku vzduchu a jiných nehořlavých neagresivních plynů. Typické aplikace v systémech HVAC pro monitorování vzduchových filtrů, ventilátorů nebo kontrolu požárních a kouřových klapek. Dostupné možnosti s LCD displejem. IP65 / NEMA 4X třída krytí.



Přehled typů

Typ	Měřicí rozsah [Pa]	Komunikace	Výstupní signál aktivního tlaku	Výstupní signál aktivního průtoku vzduchu	Tlak při roztažení	Typ displeje
22ADP-156	0...7000	Modbus RTU	0...5 V, 0...10 V	0...5 V, 0...10 V	40 kPa	-
22ADP-156L	0...7000	Modbus RTU	0...5 V, 0...10 V	0...5 V, 0...10 V	40 kPa	LCD

Technická data

Elektrická data	Jmenovité napětí	AC/DC 24 V
	Funkční rozsah	AC 19...29 V / DC 15...35 V
	Příkon AC	4.3 VA
	Příkon DC	2.3 W
	Elektrické připojení	Zásuvná pružinová svorkovnice max. 2.5 mm ²
	Kabelový vstup	Kabelová průchodka s odlehčením tahu 2x ø6 mm
Data sběrnice komunikace	Komunikace	Modbus RTU
	Počet uzlů	Modbus viz popis rozhraní
Funkční data	Médium	Vzduch
	Vícerozsaňový	8 volitelných měřicích rozsahů
	Výstupní napětí	2 x 0...5 V, 0...10 V, min. odpor 10 kΩ
	Poznámka k aktivnímu výstupnímu signálu	Výstup 0...5/10 V volitelný přepínačem
	Displej	LCD, 29x35 mm podsvícené pozadí Měřené hodnoty objemového průtoku: m ³ /h, cfm (konfigurovatelné) Měřené hodnoty tlaku: Pa, inch WC (konfigurovatelné)
	Typická doba odezvy	Nastavitelné 0.8 s nebo 4.0 s
Data měření	Měřené hodnoty	Diferenční tlak Objemový průtok
	Měřicí kapalina	Vzduch a neagresivní plyny
Specifikace Průtok	Měřicí rozsah průtoku vzduchu	Adjustable via Modbus Default setting: 0...750'000 m ³ /h Selectable units: m ³ /h, m ³ /s, cfm
Specifikace Tlak	Technologie snímacího prvku	Piezo-měřicí prvek

Technická data

Specifikace Tlak	Měřicí rozsah nastavení tlaku	Nastavení	Rozsah	Rozsah [inch	Výrobní nastavení
			[Pa]	WC]	
		S0	0...7000	0...28	✓
		S1	0...5000	0...20	
		S2	0...4000	0...16	
		S3	0...3000	0...12	
		S4	0...2500	0...10	
		S5	0...2000	0...8	
		S6	0...1500	0...6	
		S7	0...1000	0...4	
	Přesnost	Odchylka v porovnání s referenční jednotkou měřicí rozsah ≤2000 Pa: ±10 Pa měřicí rozsah >2000 Pa: ±25 Pa			
	Dlouhodobá stabilita	±2.5% FSO (výstupu v plném rozsahu) / 4 r.			
Bezpečnostní data	Ochranná třída IEC/EN	III, bezpečně velmi nízké napětí (SELV)			
	Zdroj energie UL	Class 2 Supply			
	Stupeň krytí IEC/EN	IP65			
	Stupeň krytí NEMA/UL	NEMA 4X			
	Pouzdro	UL Enclosure Type 4X			
	Prohlášení o shodě EU	CE označení			
	Certifikace IEC/EN	IEC/EN 60730-1 a IEC/EN 60730-2-6			
	Standard kvality	ISO 9001			
	UL Approval	cULus dle UL60730-1A/-2-6, CAN/CSA E60730-1			
	Typ akce	Typ 1			
	Jmenovité rázové napětí napájení	0.8 kV			
	Stupeň znečištění	3			
	Vlhkost okolí	Max. 95% r.v., nekondenzační			
	Okolní teplota	-10...50°C [14...122°F]			
Teplota kapaliny	-10...50°C [15...120°F]				
Materiály	Pouzdro	Pouzdro: PC, oranžová Spodní: PC, oranžová Těsnění: NBR70, černá Odolnost proti UV záření			
	Kabelové průchodky	PA6, černé			

Bezpečnostní pokyny


Přístroj byl navržen pro použití ve stacionárních topných, ventilačních a klimatizačních systémech a nesmí být používán mimo specifikovanou oblast použití. Neoprávněné úpravy jsou zakázány. Produkt nesmí být používán ve spojení s jakýmkoli zařízením, které v případě poruchy může ohrozit lidi, zvířata nebo majetek.

Před instalací se ujistěte, že je odpojeno veškeré napájení. Nepřipojujte se k živému/běžícímu zařízení.

Instalaci smí provádět pouze vyškolené osoby. Během instalace musí být dodrženy všechny platné zákonné a lokální předpisy pro instalaci.

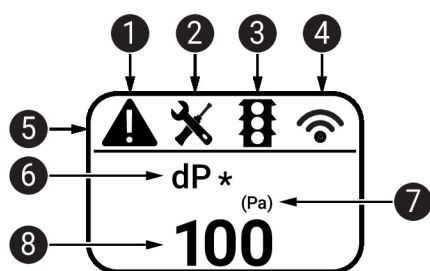
Přístroj obsahuje elektrické a elektronické součásti a nesmí být likvidován jako domovní odpad. Je třeba respektovat místní předpisy a aktuálně platnou legislativu.

Poznámky

- Ruční kalibrace nulového bodu** Po prvním uvedení do provozu
- Aby bylo možné provést kalibraci nulového bodu, musí být přístroj připojen k napájení alespoň 15 minut předem.
- Kalibrační interval
- ≤250 Pa 3 měsíce
 - ≤500 Pa 6 měsíců
 - >500 Pa 12 měsíců
- Postup
- Uvolněte oba konektory hadiček z tlakových portů + a - (ruční kalibraci nulového bodu provedte, i když se na displeji zobrazí 0.)
 - Stiskněte tlačítko "Ruční kalibrace nulového bodu", dokud se trvale nerozsvítí LED dioda
 - Počkejte, dokud LED dioda opět nezačne blikat, a znovu nasadte konektory hadiček na tlakové porty (dávejte pozor na + a -).

Indikátory a provoz

Indikátory V závislosti na zařízení a počtu měřených hodnot se displej upraví automaticky. Parametry, jako je zesilování/zeslabování měřených hodnot, světlost a funkce semaforu se mění prostřednictvím aplikace nebo sběrnice systému. Během procesu spouštění se zobrazí verze softwaru a hardwaru.



- 1 Chyba / selhání čidla
- 2 Vyžaduje se servis / vizuální kontrola
- 3 TLF (funkce semaforu) aktivní (prahové hodnoty pro změny barvy displeje)
- 4 Rádio aktivní (není k dispozici)
- 5 Stavová lišta
- 6 Měřená hodnota (* zobrazí se, když je funkce TLF aktivovaná pro tuto hodnotu)
- 7 Jednotka měření
- 8 Měřená hodnota

Zahrnuté díly

Popis	Typ
Montážní deska L pouzdro	A-22D-A10
Sada konektorů potrubí, Plast, PVC trubka 2 m, 2x konektor (plastový) pro 22ADP-..	A-22AP-A08
Kabelová průchodka s odlehčením tahu ø6...8 mm	
Hmoždinky	
Šrouby	

Příslušenství

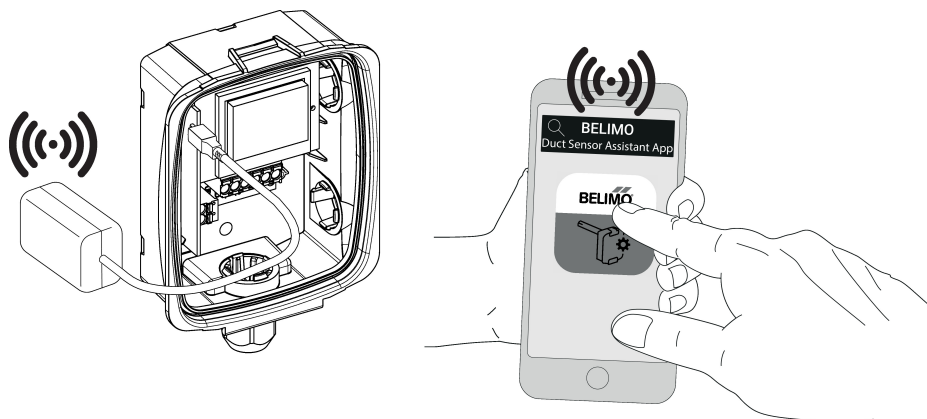
Volitelné příslušenství	Popis	Typ
	Pitotova trubice, Kov, L 40 mm, Připojení trubky 5 mm	A-22AP-A02
	Pitotova trubice, Kov, L 100 mm, Připojení trubky 5 mm	A-22AP-A04
	Připojovací adaptér flex hadice, M20x1.5, pro kabelovou průchodku 1x 6 mm, Balení 10 ks.	A-22G-A01.1
	Připojovací adaptér flex hadice, M20, pro kabelovou průchodku 2x 6 mm, Balení 10 ks.	A-22G-A02.1

Příslušenství

Nástroje	Popis	Typ
	Belimo Duct Sensor Assistant App	Belimo Duct Sensor Assistant App
	Bluetooth dongle pro Belimo Duct Sensor Assistant App * Adaptér Bluetooth A-22G-A05	A-22G-A05
	Certifikovaný a dostupný v Severní Americe, Evropské unii, státech ESVO a Velké Británii.	

Servis

- Připojení nástrojů** Toto čidlo lze ovládat a konfigurovat pomocí webové stránky Belimo Duct Sensor Assistant App.
- Při použití webové stránky Belimo Duct Sensor Assistant App je zapotřebí klíč bluetooth, který umožní komunikaci mezi aplikací a čidlem Belimo.
- Pro standardní provoz a konfiguraci čidla nejsou klíč bluetooth ani stránka Belimo Duct Sensor Assistant App potřeba. Čidlo je dodáváno nakonfigurované s výchozím továrním nastavením uvedeným výše.
- Požadavky:
- Bluetooth dongle (Belimo, č. dílu: A-22G-A05)
 - Smartphone s podporou Bluetooth
 - Belimo Duct Sensor Assistant App (Google Play a Apple App Store)
- Postup:
- Připojte Bluetooth dongle ke snímači přes Micro-USB konektor nebo pomocí desky s rozhraním
 - Připojte smartphone s podporou Bluetooth k Bluetooth dongle
 - Zvolte konfiguraci v nabídce Belimo Duct Sensor Assistant App


Schéma zapojení

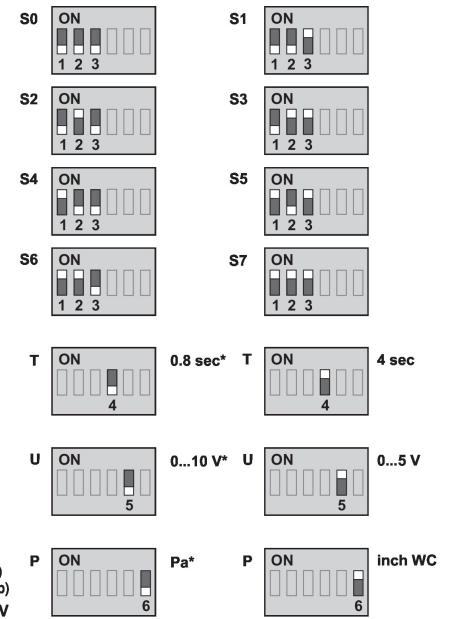
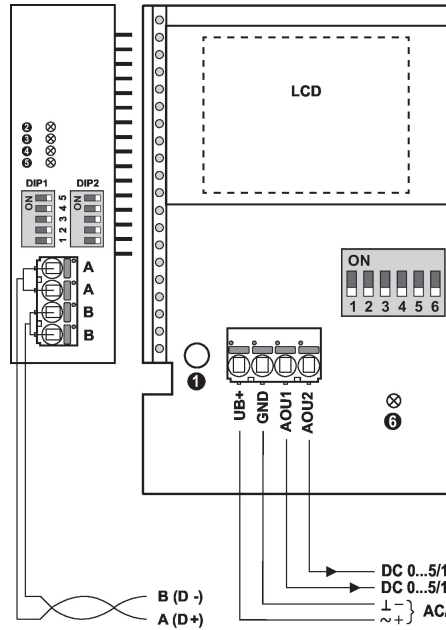

Napájení přes oddělovací transformátor.

Vedení Modbus RTU (RS-485) se provádí v souladu s platnými předpisy (www.modbus.org). Zařízení má přepínatelné rezistory pro ukončení sběrnice.

Modbus / BACnet: Napájení a komunikace nejsou galvanicky oddělené. Propojte navzájem zemní signál zařízení.

Schéma zapojení

- Ruční kalibrace nulového bodu ①
 Červená: Chyba ②
 Žlutá barva: Tx ③
 Žlutá barva: Rx ④
 Stavová LED ⑤ a ⑥
 Pomalé blikání (0,5 Hz): Ok
 Rychlé blikání (4 Hz): Porucha
 Tovární nastavení *
 Jednotka tlaku P
 Doba odezvy T
 Výstupní signál U



Nastavení	Rozsah [Pa]	Rozsah [inch WC]	Výrobní nastavení
S0	0...7000	0...28	✓
S1	0...5000	0...20	
S2	0...4000	0...16	
S3	0...3000	0...12	
S4	0...2500	0...10	
S5	0...2000	0...8	
S6	0...1500	0...6	
S7	0...1000	0...4	

Detailní dokumentace

Samostatný dokument Modbus registry pro čidla informuje o Modbusových registrech, adresování, parity a terminaci sběrnice (DIP1: adresa, DIP2: baudrate, parita, terminace).

Navíc k informacím po sběrnici, jsou k dispozici také analogové výstupy:

AOU1: diferenční tlak

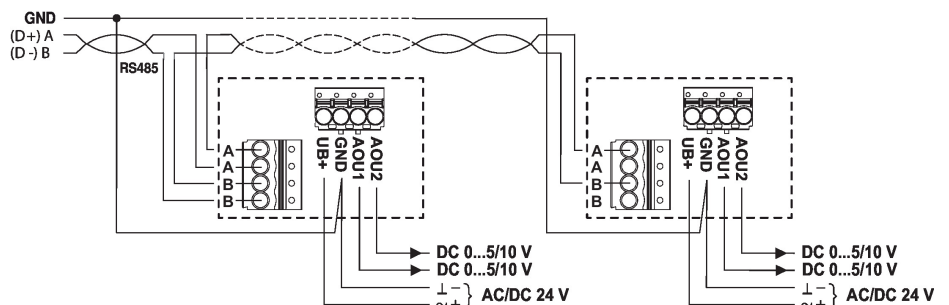
AOU2: objemový průtok

Objemový průtok je vypočten z diferenčního tlaku, faktoru k a nadmořské výšky.

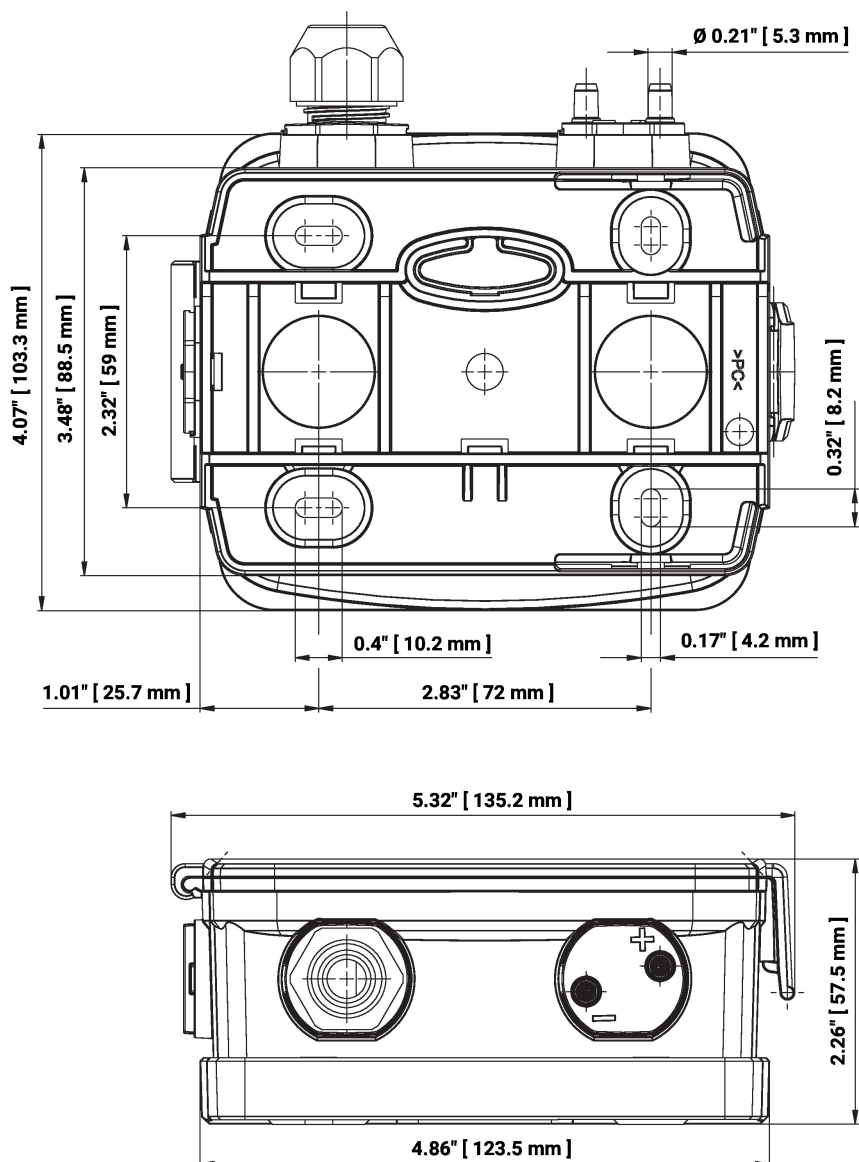
Faktor k je z výroby nastaven na 1.00 a nadmořská výška je na 330 metrů.

Hodnoty faktoru k a výšky je možné nastavit po sběrnici.

Zapojení RS485 Modbus RTU



Rozměry



Typ

22ADP-156

22ADP-156L

Hmotnost

0.40 kg

0.41 kg

Další dokumentace

- Popis rozhraní Modbus
- Pokyny pro instalaci