

Čidlo diferenčního tlaku vzduchu

Snímač diferenčního tlaku s 8 volitelnými rozsahy a výstupy 0...5 V, 0...10 V or 4...20 mA. Pro monitorování diferenčního tlaku vzduchu a jiných nehořlavých neagresivních plynů. Typické použití v systémech HVAC pro kontrolu vzduchových filtrů, klínových řemenů ventilátorů stejně jako k použití v přetlakových systémech. Dostupné možnosti s LCD displejem, funkce automatického nulování. IP65 / NEMA 4X třída krytí.



Přehled typů

Typ	Měřicí rozsah tlaku [Pa]	Výstupní signál aktivního tlaku	Tlak při roztažení	Typ displeje	Další funkce
22ADP-186	0...7000	0...5 V, 0...10 V, 4...20 mA	40 kPa	-	-
22ADP-186A	0...7000	0...5 V, 0...10 V, 4...20 mA	40 kPa	-	Automatické nulování
22ADP-186B	0...7000	0...5 V, 0...10 V, 4...20 mA	40 kPa	LCD	Automatické nulování
22ADP-186L	0...7000	0...5 V, 0...10 V, 4...20 mA	40 kPa	LCD	-

Technická data

Elektrická data	Jmenovité napětí	AC/DC 24 V
	Funkční rozsah	AC 19...29 V / DC 15...35 V
	Příkon AC	4.3 VA
	Příkon DC	2.3 W
	Elektrické připojení	Nasouvací pružinové řadové svorky max. 2,5 mm ²
	Kabelový vstup	Kabelová průchodka s odlehčením tahu ø6...8 mm
Funkční data	Technologie čidla	Piezo-měřící prvek
	Použití	Vzduch
	Vícerozsahový	8 volitelných měřicích rozsahů
	Výstupní napětí	1 x 0...5 V, 0...10 V, min. odpor 10 kΩ
	Proudový výstup	1x 4...20 mA, max. odpor 500 Ω
	Poznámka k aktivnímu výstupnímu signálu	Výstup 0...5/10 V volitelný přepínačem
	Displej	LCD, 29x35 mm Podsvícené pozadí Naměřené hodnoty: Pa, inch WC (parametrizovatelné)
	Doba odezvy	Nastavitelné 0.8 s nebo 4.0 s
Data měření	Měřené hodnoty	Diferenční tlak Objemový průtok (s A-22G-A05)
	Měřicí kapalina	Vzduch a neagresivní plyny

Data měření	Měřicí rozsah nastavení tlaku	Nastavení	Rozsah [Pa]	Rozsah [inch WC]	Tovární nastavení
		S0	0...7000	0...28	✓
		S1	0...5000	0...20	
		S2	0...4000	0...16	
		S3	0...3000	0...12	
		S4	0...2500	0...10	
		S5	0...2000	0...8	
		S6	0...1500	0...6	
		S7	0...1000	0...4	
	Přesnost tlaku	Odchylka v porovnání s referenční jednotkou měřicí rozsah ≤2000 Pa: ±10 Pa měřicí rozsah >2000 Pa: ±25 Pa			
	Přesnost tlaku	Odchylka v porovnání s referenční jednotkou měřicí rozsah ≤2000 Pa: ±10 Pa měřicí rozsah >2000 Pa: ±25 Pa			
	Dlouhodobá stabilita	±2.5% FSO (výstupu v plném rozsahu) / 4 r.			
Materiály	Kabelové průchodky	PA6, černé			
	Pouzdro	Pouzdro: PC, oranžová Spodní: PC, oranžová Těsnění: NBR70, černá Odolnost proti UV záření			
Bezpečnostní data	Ochranná třída IEC/EN	III, bezpečné velmi nízké napětí (SELV)			
	Zdroj energie UL	Class 2 Supply			
	Stupeň krytí IEC/EN	IP65			
	Stupeň krytí NEMA/UL	NEMA 4X			
	Kryt	UL Enclosure Type 4X			
	Prohlášení o shodě EU	CE označení			
	Certifikace IEC/EN	IEC/EN 60730-1 a IEC/EN 60730-2-6			
	Standard kvality	ISO 9001			
	UL Approval	cULus dle UL60730-1A/-2-6, CAN/CSA E60730-1			
	Typ akce	Typ 1			
	Jmenovité rázové napětí napájení	0.8 kV			
	Metoda instalace	Independently mounted control			
	Stupeň znečištění	3			
	Vlhkost okolí	Max. 95% r.v., nekondenzační			
	Okolní teplota	-10...50°C [15...122°F]			
Teplota kapaliny	-10...50°C [15...122°F]				

Bezpečnostní pokyny


Přístroj byl navržen pro použití ve stacionárních topných, ventilačních a klimatizačních systémech a nesmí být používán mimo specifikovanou oblast použití. Neoprávněné úpravy jsou zakázány. Produkt nesmí být používán ve spojení s jakýmkoli zařízením, které v případě poruchy může ohrozit lidi, zvířata nebo majetek.

Před instalací se ujistěte, že je odpojeno veškeré napájení. Nepřipojujte se k živému/běžícímu zařízení.

Instalaci smí provádět pouze vyškolené osoby. Během instalace musí být dodrženy všechny platné zákonné a lokální předpisy pro instalaci.

Přístroj obsahuje elektrické a elektronické součásti a nesmí být likvidován jako domovní odpad. Je třeba respektovat místní předpisy a aktuálně platnou legislativu.

Poznámky
Automatická kalibrace nulového bodu (Auto-Zero)

Převodníky vybavené automatickou nulovou kalibrací jsou bezúdržbové.

Automatická nulová kalibrace elektronicky upravuje nulovou hodnotu vysílače každých 10 minut. Funkce eliminuje veškerý posun výstupního signálu v důsledku tepelných, elektronických nebo mechanických vlivů. Automatické nastavení nuly trvá cca. 4 sekundy poté se přístroj vrátí do svého normálního režimu měření. Během 4 sekundové nastavovací periody zůstávají výstupní a zobrazované hodnoty na poslední naměřené hodnotě.

Ruční kalibrace nulového bodu

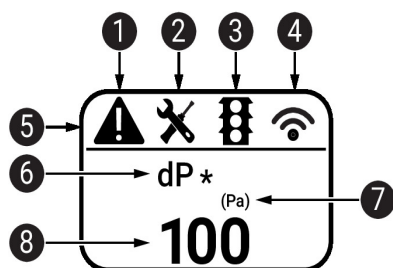
Při normálním provozu by se kalibrace nulového bodu měla provádět každých 12 měsíců.

Pozor! Pro provedení kalibrace nulového bodu musí být napájení připojeno hodinu předem.

- Uvolněte obě připojovací trubky z tlakových svorek + a -
- Stiskněte tlačítko, dokud se LED trvale nerozsvítí
- Počkejte, než LED znovu začne blikat a opět připojte připojovací trubice k tlakovým portům (poznámka + a -)

Indikátory a provoz
Indikátory

V závislosti na zařízení a počtu měřených hodnot se displej upraví automaticky. Parametry, jako je zesilování/zeslabování měřených hodnot, světlost a funkce semaforu se mění prostřednictvím aplikace nebo sběrnice systému. Během procesu spouštění se zobrazí verze softwaru a hardwaru.



- 1 Chyba / selhání čidla
- 2 Vyžaduje se servis / vizuální kontrola
- 3 TLF (funkce semaforu) aktivní (prahové hodnoty pro změny barvy displeje)
- 4 Rádio aktivní (není k dispozici)
- 5 Stavová lišta
- 6 Měřená hodnota (* zobrazí se, když je funkce TLF aktivovaná pro tuto hodnotu)
- 7 Jednotka měření
- 8 Měřená hodnota

Rozsah dodávky

Parts included	Popis	Typ
	Montážní deska L pouzdro	A-22D-A10
	Sada konektorů potrubí, PVC trubka 2 m, 2 spojovací prvky (plast) pro 22ADP-..	A-22AP-A08
	Hmoždinky	
	Šrouby	

Příslušenství

Volitelné příslušenství	Popis	Typ
	Pitotova trubice, Kov, L 40 mm, Připojení trubky 5 mm	A-22AP-A02
	Pitotova trubice, Kov, L 100 mm, Připojení trubky 5 mm	A-22AP-A04
	Připojovací adaptér flex hadice, M20x1.5, pro kabelovou průchodku 1 x 6 mm, Balení 10 ks.	A-22G-A01.1
Nástroje	Popis	Typ
	Belimo Duct Sensor Assistant App	Belimo Duct Sensor Assistant App
	Bluetooth dongle pro Belimo Duct Sensor Assistant App	A-22G-A05
	* Adaptér Bluetooth A-22G-A05	
	Certifikovaný a dostupný v Severní Americe, Evropské unii, státech ESVO a Velké Británii.	

Připojení nástrojů Toto čidlo lze ovládat a parametrizovat pomocí aplikace Belimo Duct Sensor Assistant App. Pokud používáte aplikaci Belimo Duct Sensor Assistant App, je pro povolení komunikace mezi aplikací a čidlem Belimo požadován modul bluetooth.

Pro standardní provoz a parametrizaci čidla nejsou modul bluetooth a aplikace Belimo Duct Sensor Assistant App zapotřebí. Čidlo je dodáváno nakonfigurované s výchozím továrním nastavením uvedeným výše.

Požadavky:

- modul bluetooth (BLE), A-22G-A05
- smartphone s technologií bluetooth
- Belimo Duct Sensor Assistant App (Google Play a Apple App Store)

Postup:

- připojte modul bluetooth k čidlu pomocí konektoru Micro-USB nebo rozhraní PCB
- připojte smartphone s technologií bluetooth k modulu bluetooth
- vyberte parametrizaci v aplikaci Belimo Duct Sensor Assistant App

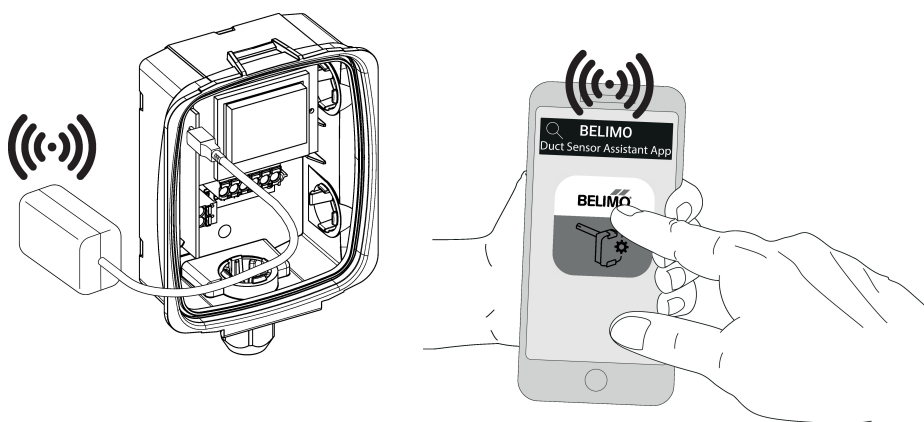


Schéma zapojení

Poznámky



Při přepnutí z výstupního napětí 0...10 V na 0...5 V bude rovněž proud přestaven z 4...20 mA na 4...12 mA.

S0 * ON

1 2 3

S1 ON

1 2 3

S2 ON

1 2 3

S3 ON

1 2 3

S4 ON

1 2 3

S5 ON

1 2 3

S6 ON

1 2 3

S7 ON

1 2 3

T ON

4

0.8 sec *

T ON

4

4 sec

U ON

5

0...10 V *

U ON

5

0...5 V

P ON

6

Pa *

P ON

6

inch WC

① Tlačítko

② Stavová LED

* Tovární nastavení

P Jednotka tlaku

T Doba odezvy

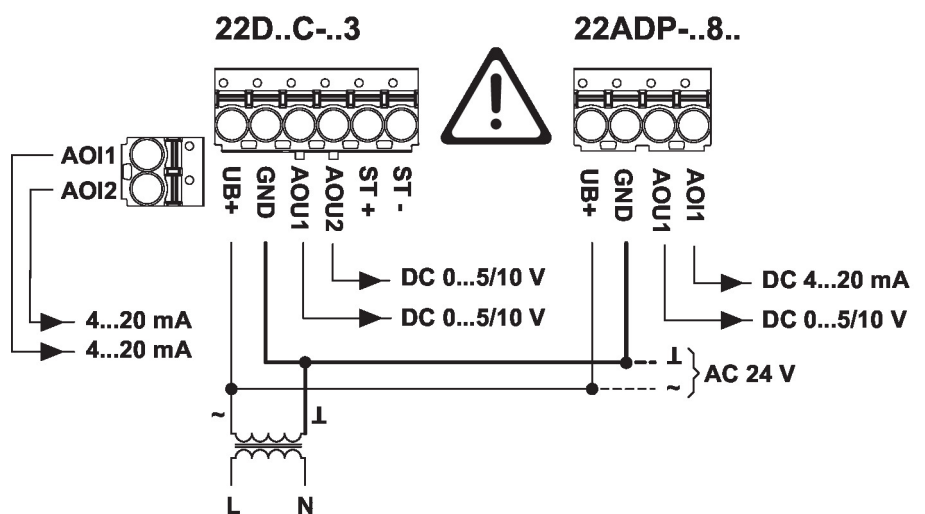
U Výstupní signál

Nastavení	Rozsah [Pa]	Rozsah [inch WC]	Tovární nastavení
S0	0...7000	0...28	✓
S1	0...5000	0...20	
S2	0...4000	0...16	
S3	0...3000	0...12	
S4	0...2500	0...10	
S5	0...2000	0...8	
S6	0...1500	0...6	
S7	0...1000	0...4	

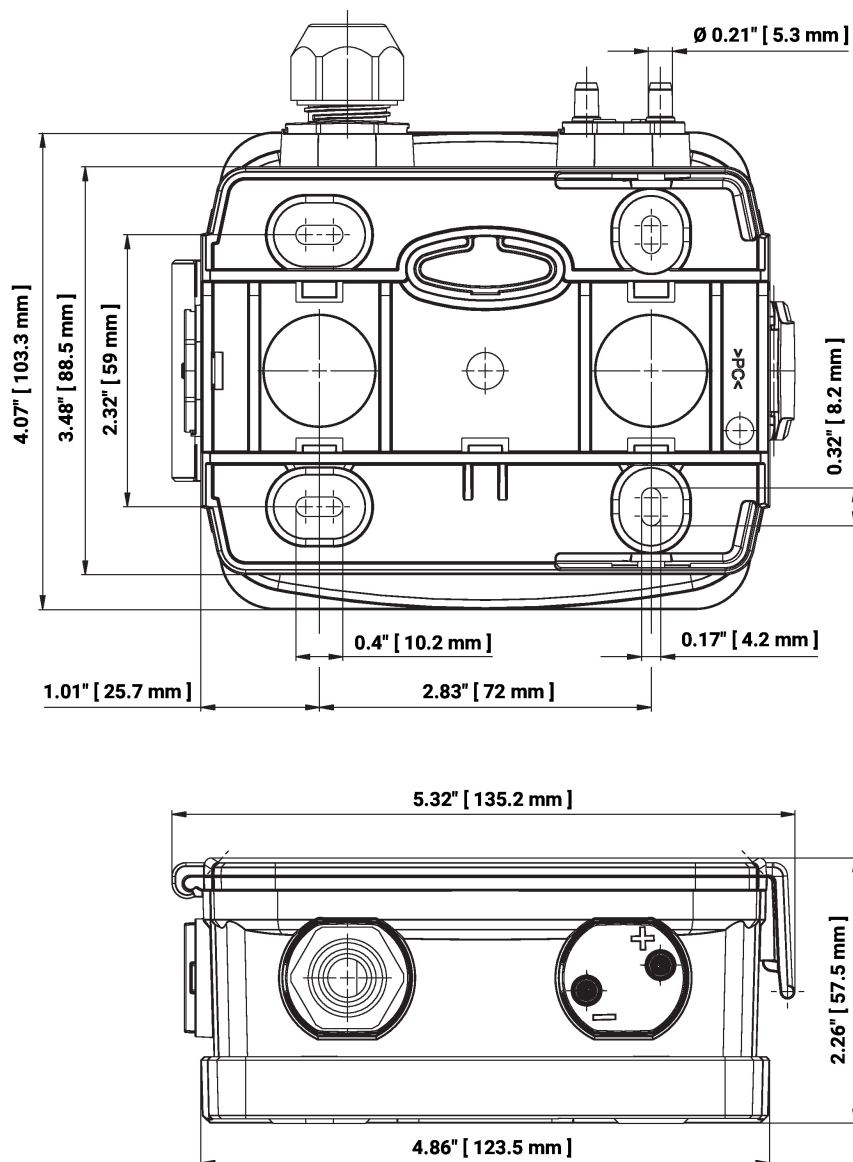
Upozornění k zapojení síťového připojení AC

Aby čidlo pracovalo správně, je nutno dodržet polaritu DC i AC napájení.

Pokud je AC napájení připojené nesprávně, např. jsou obrácené žíly, může to vést ke zničení čidla.



Rozměry



Typ	Hmotnost
22ADP-186	0.38 kg
22ADP-186A	0.38 kg
22ADP-186B	0.41 kg
22ADP-186L	0.40 kg

Další dokumentace

- Pokyny pro instalaci