

GAAR-si-kl

Kovová hadice
Metal conduit



+250 °C

-45 °C

+482 °F

-49 °F

	min.				max.
Teplotní rozsah <i>Temperature range</i>					
Dynamika <i>Dynamic</i>					
Mechanická ochrana <i>Mechanical protection</i>					
Chování při požáru <i>Fire precaution performance</i>					
Chemická odolnost <i>Chemical resistance</i>					

Materiál: pozinkovaná ocel

Kabelová chránička GAAR z pozinkované oceli se speciálním svorkovým připevněním se vyznačuje vysokou ohebností a dobrou mechanickou ochranou, lze ji proto instalovat v četných průmyslových aplikacích.

Material: Galvanized steel

The flexible galvanized carbon steel conduit GAAR with a special seam can be applied to many industrial applications because of its high flexibility and mechanical strength.

GAAR

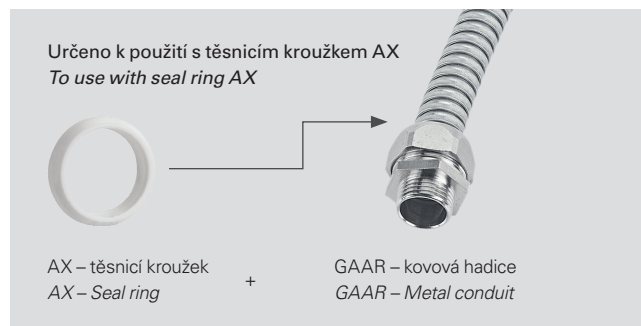
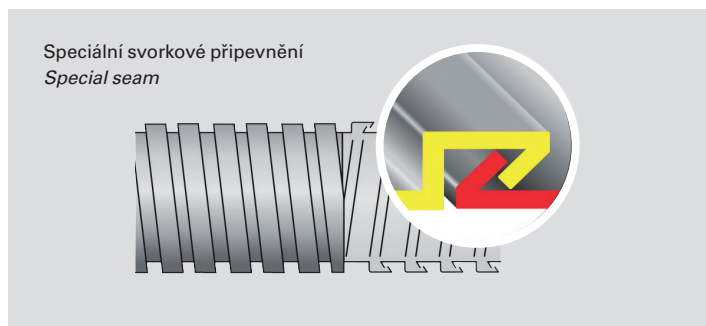
Vlastnosti výrobku / Product performances

Aplikační vlastnosti / Application performances	Vlastnosti Characteristics	Jednotka Unit	Normy, specifikace Standards, specifications	Poznámka Remark
Teplotní rozsah Temperature range	-45 až / to +250 -49 až / to +482	°C °F	IEC EN 61386	
Mechanické vlastnosti / Mechanical performances				
Rázová pevnost Impact strength	6	J	IEC EN 61386	
Pevnost v tlaku Peak load	1 250	N	IEC EN 61386	
Protipožární vlastnosti / Fire safety performances				
Bezhalogenový a bezkadmiový Free from halogens and cadmium	ano / yes			
Požárně technické vlastnosti výrobku Fire characteristic of the product	samozhášecí self-extinguishing		IEC EN 61386	
Hustota kouře a toxicita Smoke density and toxicity	F1		UNI CEI 11170-3	
Odolnost vůči počasí / Weathering performances				
Odolnost vůči UV záření a povětrnostním vlivům UV and weathering performance	velmi dobrá very good			

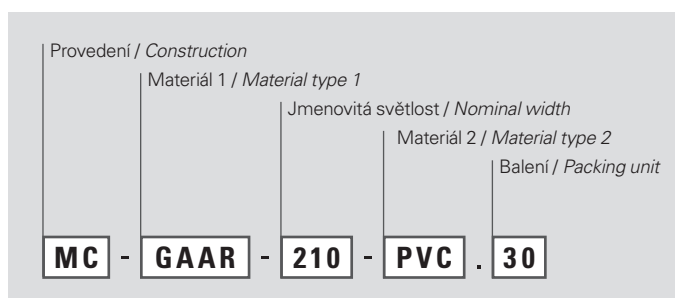
Č. výrobku Part No.	Označení Term	Jmenovitá světlost Nominal width	Hmotnost Weight	Rozměry v mm (jm.) Dimensions in mm (nom.)		Poloměr ohybu Bending radius	Délka hadice v kotoči Reel length
				vnitřní Ø / ID.	vnější Ø / OD.		
stříbřitá / silvery		Js	+/- 4 % g/m			mm	m
4870021042	MC-GAAR-210.10	10	147	10,0	13,0	30	10
4870021242	MC-GAAR-212.10	12	165	12,0	15,0	40	10
4870021642	MC-GAAR-216.10	15,5	205	15,5	18,5	45	10
4870022142	MC-GAAR-221.10	20,5	272	20,5	23,5	50	10
4870022742	MC-GAAR-227.10	26,5	324	26,5	29,5	70	10
4870023542	MC-GAAR-235.10	34,5	409	34,5	38,1	100	10
4870024043	MC-GAAR-240.5	39,5	440	39,5	43,1	130	5
4870025043	MC-GAAR-250.5	50,5	574	50,5	54,1	160	5

Ohledně dostupnosti výrobku, doby dodání, jmenovitých světlostí a barev kontaktujte místní zastoupení nebo zákaznický servis společnosti.

Please contact our local distribution partner or our customer service regarding product availability, lead time, other sizes and colours.



Číselný kód / Number code:



Všechny uvedené informace, včetně obrázků a grafických znázornění, odpovídají současnému stavu našich znalostí a jsou považovány při nejlepší vědomí za správné a věrohodné. Společnost nenese žádnou odpovědnost za jejich použití. Uživatel by však měl samostatně vyhodnocovat vhodnost jednotlivých produktů pro dané použití. Závazky společnosti jsou uvedené ve standardních podmínkách prodeje daného produktu společností. Společnost FRÄNKISCHE Industrial Pipes (FIP) může kdykoli bez předchozího upozornění provádět změny specifikací. Společnost FIP si dále vyhrazuje právo provádět změny v materiálech nebo výrobních procesech bez informování kupujícího, které neovlivní nebo dokonce pozitivně podpoří shodu s platnými specifikacemi.

The provided data, images and technical specification drawings reflect the current engineering level and are to the best of our knowledge. This does not include any liability regarding the final application. Users of the products have to make their own evaluation to determine the suitability for a specific application. Our liability for these products considers the stated level within our General Conditions only. FRAENKISCHE Industrial Pipes (FIP) reserves the right to adjust specified data and values as well as implementing technical adjustments of the products e. g. change of materials and processing technologies without prior notice as long as the specified values are not reduced.