



TITAN 1

LED-1L14EMP700KN62/PC06 NK3H 3K#

WWW.OSMONT.CZ

TITAN 1

Kód produktu: TIT66878

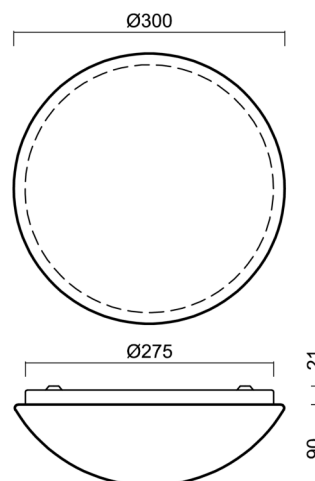
Typ: LED-1L14EMP700KN62/PC06 NK3H 3K#

Krátký popis svítidla: Bílé přisazené LED svítidlo nouzové kombinované s multipower funkcí a polykarbonátové stínidlo.



Technická data

| | |
|-------------------|----------------------|
| Typy svítidel | Nouzové kombinované |
| Typ montáže | přisazené |
| Materiál základny | ocel |
| Materiál stínidla | opálový polykarbonát |
| Barva základny | bílá Ral9003 |
| Barva stínidla | bílá |
| Držení stínidla | sklapovací systém |
| Umístění montáže | strop/stěna |
| Šířka | 300 mm |
| Délka | 300 mm |
| Výška | 105 mm |
| Průměr | Ø 300 mm |
| Montážní otvor | 3xØ5mm |
| Kabelový vstup | 2xØ16mm |
| Rázová pevnost | IK10 |
| Provozní teplota | od 0°C do +30°C |

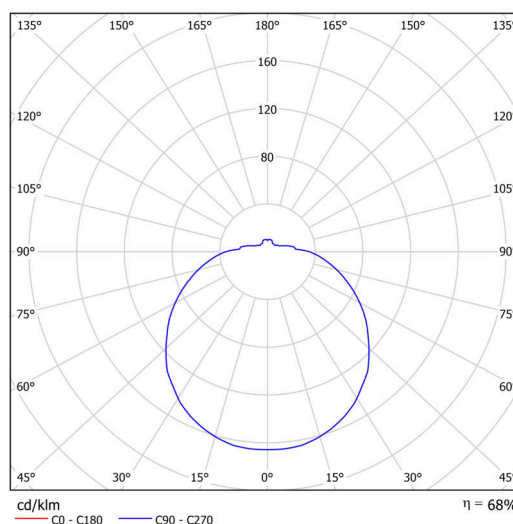


Elektrická data

| | |
|-------------------------------|-------------|
| Příkon | 18 W |
| Stupeň krytí | IP54 |
| Objemka | LED modul |
| Typ baterií | LiFePO4 |
| Čas nouze | 3 hod |
| Svorkovnice | zacvakávací |
| Počet svítidel na jistič B10A | 16 ks |
| Počet svítidel na jistič B16A | 27 ks |
| Počet svítidel na jistič C10A | 25 ks |
| Počet svítidel na jistič C16A | 38 ks |

Světelná data

| | |
|---|--------------|
| Světelný tok svítidla | 1830 lm |
| Světelný tok zdroje | 2690 lm |
| Světelný tok zdroje v nouzovém režimu | 200 lm |
| Měrný výkon | 101 lm/W |
| Teplota chromatičnosti | 3000 K |
| Životnost LED L80/B10 | 100000 hod |
| CRI | Ra80 |
| MacAdam | 3 |
| Fotobiologická bezpečnost svítidla dle EN 62471 (Blue light hazard) | Risk group 0 |



Eulum data pro výpočtové programy jsou k dispozici na www.osmont.cz.

Multipower

Možnost nastavení výkonu uživatelem (DIP přepínač na proudovém zdroji).

| | | | | | | | | |
|--------|-----|-----|-----|-----|-----|-----|-----|--|
| I [mA] | 700 | 650 | 600 | 550 | 500 | 450 | 400 | |
| [%] | 100 | 93 | 86 | 79 | 71 | 64 | 57 | |

Logistická data

| | |
|----------------|---------------------|
| EAN | 8591728163839 |
| Hmotnost NTT0 | 0.9 Kg |
| Hmotnost BTTO | 1.1 Kg |
| Počet kartonů | 1 ks |
| Objem balení | 0.01 m ³ |
| Balení 1 šířka | 0.3 m |
| Balení 1 délka | 0.29 m |
| Balení 1 výška | 0.13 m |
| Záruka* | 60 měsíců |

*U akumulátorů je poskytována záruka v délce 36 měsíců od data prodeje.

Montážní rozměry:

