

# DATASHEET

FIȘA TEHNICĂ / SCHEDA DATI / ТЕХНИЧЕСКАЯ СПЕЦИФИКАЦИЯ /  
ADATLAP / ЛИСТ С ДАННИ / DÁTOVÝ NÁROK

## ISOLA

Art. 90286

EN - Ceiling lamp for exterior equipped with SMD LEDs, with switch adjustable color temperature between 3000/4000/6500K. Housing of UV stabilised ABS in dark grey, opal polycarbonate diffuser.

RO - Plafonieră pentru exterior echipată cu LED-uri SMD, cu posibilitatea de a alege, prin intermediul unui comutator situat la partea dorsală a plafonierei, temperatura de culoare, 3000/4000/6500K. Corp din ABS stabilizat anti-UV de culoare gri închis, dispersor din policarbonat opal.

IT - Plafoniera per esterni equipaggiata con LED SMD, con la possibilità di scegliere, tramite un interruttore situato sul retro dell'apparecchio, la temperatura di colore, 3000/4000/6500K. Carcassa in ABS stabilizzato ai raggi UV, grigio scuro, diffusore in policarbonato opale.

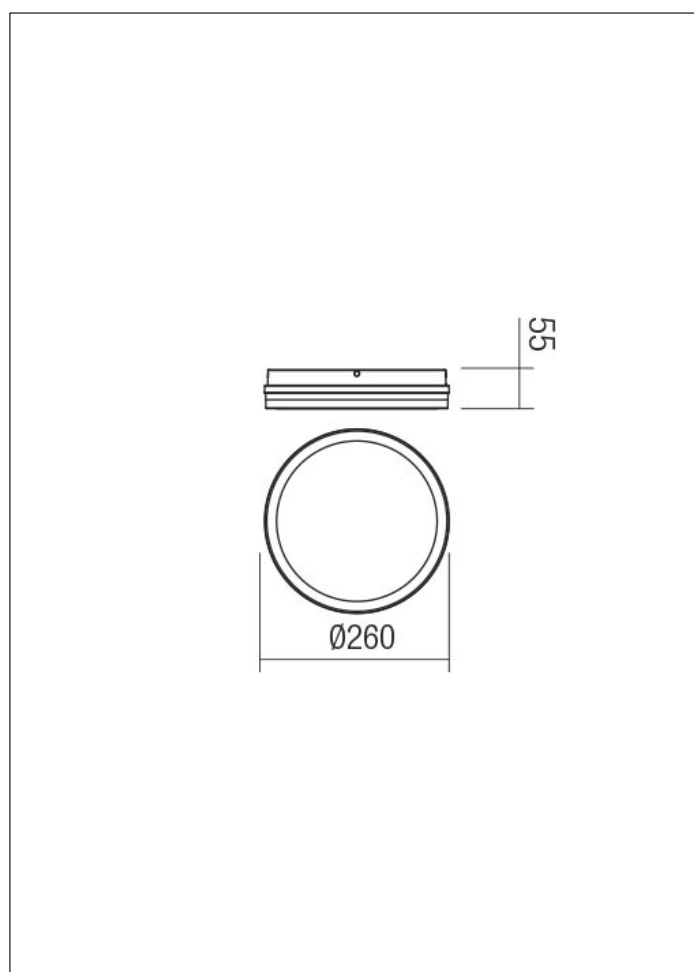
RU - Наружная потолочная лампа, оснащенная светодиодами SMD, с задним переключателем регулируемой цветовой температуры между 3000/4000/6500K. Корпус из УФ-стабилизированного АБС темно-серого цвета, с поликарбонатным рассеивателем опалового цвета.

HU - Kültéri mennyezeti lámpa, SMD LED-el szerelve, kapcsolóval állítható színhőmérséklet 3000/4000 / 6500K. Sötét szürke UV stabilizált ABS lámpatest, opál polikarbonát diszperzór.

BG - Таванно осветление за екстериор, разполага със SMD светодиоди, с възможност на избор, с помощта на превключвател в задната част на тялото, на цветната температура, 3000/4000/6500K. Тъмно сиво анти-UV тяло от стабилизирани ABS, дифузер от опалов поликарбонат.

SK - Stropné exteriérové svietidlo vybavené SMD LED diódami, s prepínaním nastaviteľnej teploty farieb medzi 3000/4000 / 6500K. Konštrukcia z ABS stabilizovaného proti UV žiareniu v tmavo šedej farbe, opálový polykarbonátový difúzor.

Product type / color	Ceiling lamp / Dark grey
Input voltage	220-240V, 50/60Hz
Power	24W
Led type	SMD LED, 288 pcs x 0,08W
Color temperature	3000 - 6500K
Led luminous flux	2800 lm
System luminous flux	2060 lm
CRI / Optics	≥80 / -
Control	ON/OFF
Øuse (lm) / Pon (w)	2800 / 24
FTM / LTM	0.926 / 108.03
Energy efficiency class	F
Warranty (years)	3
Protection class	Class II
IP / IK rating	IP54 / IK06
Work temperature	-20° / +40°C
LED lifespan	50.000 hours



	LED removal by a specialist	Yes
	DRIVER removal by a specialist	Yes

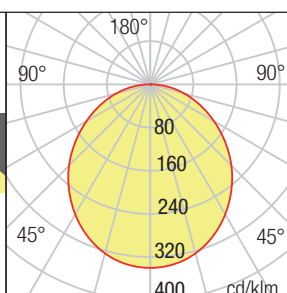
	Anti rust and corrosion treatment	No
--	-----------------------------------	----

	Front sea suitable	Yes
--	--------------------	-----

ISOLA  
90286/90290  
90287  
lmax 340 cd/klm



180° — 0°  
270° — 90°  
LED 24W



Standards: EN60598-1:2015/A1:2018, EN 60598-2-3:2003 + A1:2011, EN 62493:2015, EN 62471:2008, EN IEC 62031: 2020, EN IEC 55015:2019/A11:2020, EN IEC 61000-3-2: 2019/A1:2021, EN 61000-3-3: 2013/A2: 2021, EN 61547:2009. Made in PRC.

REDO GROUP S.R.L. Str. Alexei Tolstoi, nr. 12, Bacău - 600093, ROMANIA.  
Tel: +40 0234 514 492 / 546 620. Fax: +40 0234 546 677.

Last update:  
08/2025