

EV-T2G3PC-3AC32A-5,0M6,0ESBK01 - Nabíjecí kabel AC



1627692

<https://www.phoenixcontact.com/cz/produkty/1627692>

Upozorňujeme, že zde uvedené údaje pocházejí z online katalogu. Úplné informace a údaje naleznete v uživatelské dokumentaci. Platí všeobecné podmínky použití pro stahování z internetu.



CHARX connect comfort, Typ 2, Mobilní nabíjecí kabel AC, 32 A trvale, 480 V AC, s nabíjecím konektorem automobilu a nabíjecím konektorem infrastruktury, kabel: 5 m, černá, přímý, s ochranným víkem, pouzdro: černá, šedá, Logo PHOENIX CONTACT, IEC 62196-2, k nabíjení elektromobilů (EV) střídavým proudem (AC) s nabíjecí zásuvkou elektromobilu typu 2

Popis produktu

Mobilní nabíjecí kabel AC s nabíjecím konektorem automobilu a nabíjecím konektorem infrastruktury pro nabíjení elektromobilů (EV) střídavým proudem (AC) s nabíjecími zásuvkami elektromobilu typu 2, kompatibilní s nabíjecími zásuvkami infrastruktury typu 2 na nabíjecích stanicích pro elektromobilitu (EVSE)

Vaše výhody

- Úplný program výrobků
- Pohodlná manipulace díky ergonomickému designu - držitel tří ocenění
- Na vyžádání také s vaším logem – pro jednotné označení vašich nabíjecích stanic
- Podélná vodotěsnost bezpečně chrání proti vniknutí vody
- Vyvinuto a vyrobeno podle automobilového standardu IATF 16949 a ISO 9001
- Testovány v souladu s automobilovými standardy LV124, LV214 a LV215-2
- Testováno podle požadavků EV Ready 37
- Tvar konektoru označený pomocí laseru podle DIN EN 17186

EV-T2G3PC-3AC32A-5,0M6,0ESBK01 - Nabíjecí kabel AC



1627692

<https://www.phoenixcontact.com/cz/produkty/1627692>

Technické údaje

Vlastnosti výrobku

Produktová řada	CHARX connect comfort
Provedení	Mobilní nabíjecí kabel AC s nabíjecím konektorem automobilu a nabíjecím konektorem infrastruktury
Vybavení	s ochranným víkem
Standard nabíjení	Typ 2
Nabíjecí režim	Mode 3, Case B
Nanesené logo	Logo PHOENIX CONTACT
Zákaznické varianty	Na vyžádání

Elektrické vlastnosti

Nabíjecí výkon a proud (Nabíjení střídavým proudem (3fázové))

Druh nabíjecího proudu	AC 3fázový
Nabíjecí proud	32 A AC (3fázový)
Nabíjecí výkon	26,6 kW (3fázový)
Provozní napětí	typ. 400 V AC

Zapojení pólů (Výkonové kontakty)

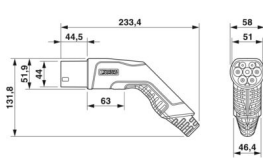
Informace k typu připojení	Lisovaný spoj, neoddělitelný
Počet	5 (L1, L2, L3, N, PE)
Jmenovité napětí	480 V AC
Jmenovitý proud	32 A

Zapojení pólů (Signální kontakty)

Informace k typu připojení	Lisovaný spoj, neoddělitelný
Způsob přenosu signálu	pulsně šířková modulace
Počet	2 (CP, PP)
Jmenovité napětí	30 V AC
Jmenovitý proud	2 A
Kódování	220 Ω (mezi PE a PP)

Rozměry

Nabíjecí konektor infrastruktury

Výkres v měřítku	 Nabíjecí konektor infrastruktury
Šířka	58 mm

EV-T2G3PC-3AC32A-5,0M6,0ESBK01 - Nabíjecí kabel AC



1627692

<https://www.phoenixcontact.com/cz/produkty/1627692>

Výška	131,8 mm
Hloubka	233,4 mm

Nabíjecí konektor automobilu

Výkres v měřítku	
	Nabíjecí konektor automobilu
Šířka	70 mm
Výška	137 mm
Hloubka	215,9 mm

Údaje o materiálu

Barva (Pouzdro)	černá (9005)
Barva (Úchytňá oblast)	šedá (7042)
Barva (Druh konektoru)	černá (9005)
Barva (Ochranné víko)	černá (9005)
Barva (Kabel)	černá (9005)
Materiálem (Nabíjecí konektor automobilu)	Plast
Materiálem (Vnější plášť vedení)	TPE-U
Materiálem (Nabíjecí konektor infrastruktury)	Plast
Materiálem (Povrch kontaktů)	Stříbrný
Poznámka	Barevné vzezření a stupeň lesku nabíjecího kabelu se mohou lišit.

Kabel/vedení

Délka vedení	5 m
Normy/předpisy týkající se vodičů	prEN 50620/DIN EN 50620
Certifikace vodičů	VDE
Hmotnost vedení	max. 374,00 kg/km
Typ vedení	Třída 5
Druh vedení	přímý
Konstrukce vedení	5 x 4,0 mm ² + 1 x 0,5 mm ²
Vnější průměr vedení	14,20 mm ±0,3 mm
Vnější plášť, materiál	TPE-U
Odpor vedení	≤ 0,00425 Ω/m (vztaženo na silový vodič, při okolní teplotě 20 °C)
Poloměr ohnutí	min. 113,6 mm (8x průměr)

Mechanické vlastnosti

Mechanické údaje

Cykly zapojení	> 10000
----------------	---------

EV-T2G3PC-3AC32A-5,0M6,0ESBK01 - Nabíjecí kabel AC



1627692

<https://www.phoenixcontact.com/cz/produkty/1627692>

Zástrčná síla	< 100 N
Tažná síla	< 100 N

Podmínky okolního prostředí a životnosti

Okolní podmínky

Druh ochrany (Nabíjecí konektor automobilu)	IP44 (zastrčeno, krytí v provozuschopném, zastrčeném stavu je zajištěno jen tehdy, pokud se u použitých zástrčných prvků jedná o originální výrobky společnosti Phoenix Contact nebo odpovídající normované výrobky)
Druh ochrany (Nabíjecí konektor infrastruktury)	IP44 (zastrčeno, krytí v provozuschopném, zastrčeném stavu je zajištěno jen tehdy, pokud se u použitých zástrčných prvků jedná o originální výrobky společnosti Phoenix Contact nebo odpovídající normované výrobky)
Druh ochrany (Ochranné víko)	IP54
Teplota prostředí (provoz)	-40 °C ... 50 °C
Teplota prostředí (skladování/přeprava)	-40 °C ... 80 °C
Výška	5000 m (nad hladinou moře)

Normy a předpisy

Normy/předpisy	IEC 62196-2
Poznámka	AFIR - v souladu s EU 2025/656

EV-T2G3PC-3AC32A-5,0M6,0ESBK01 - Nabíjecí kabel AC

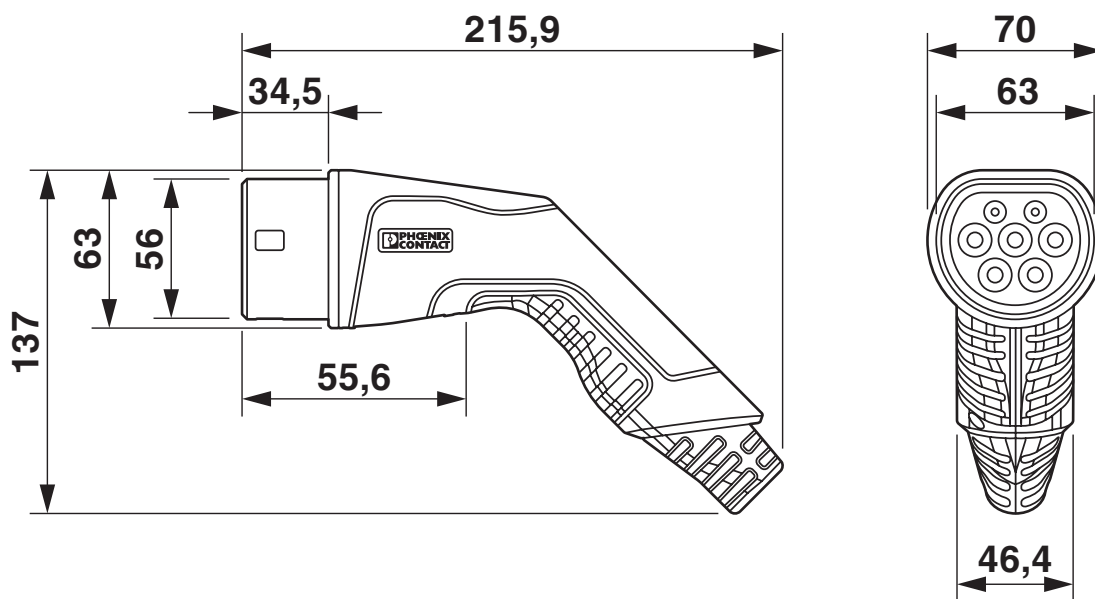


1627692

<https://www.phoenixcontact.com/cz/produkty/1627692>

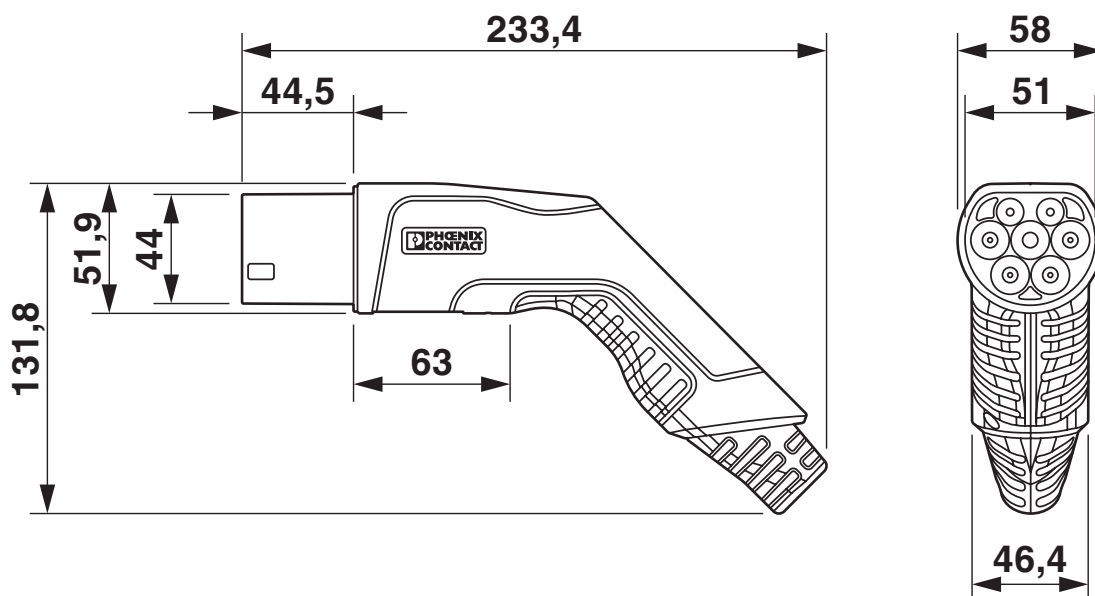
Výkresy

Výkres v měřítku



Nabíjecí konektor automobilu

Výkres v měřítku



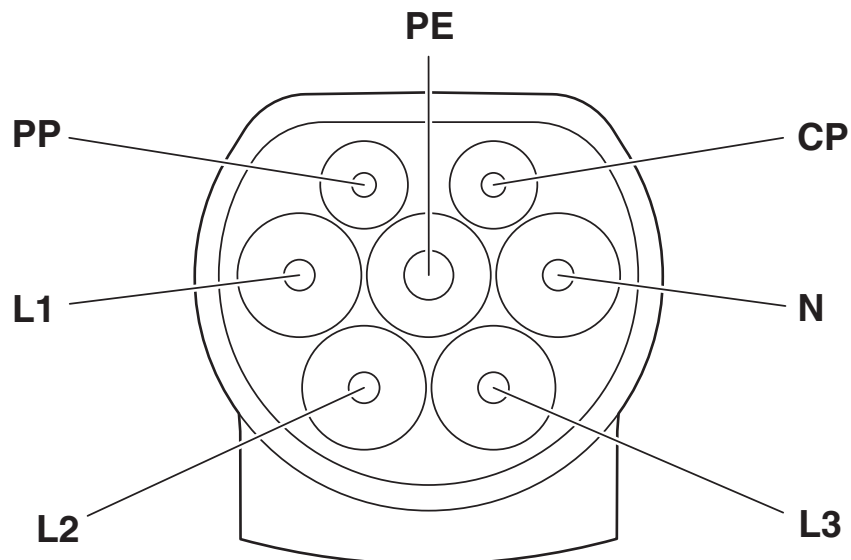
Nabíjecí konektor infrastruktury

EV-T2G3PC-3AC32A-5,0M6,0ESBK01 - Nabíjecí kabel AC

1627692

<https://www.phoenixcontact.com/cz/produkty/1627692>

Výkres připojení



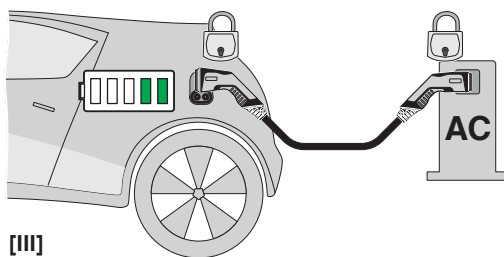
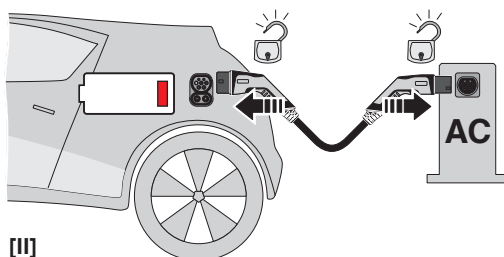
Osazení pinů nabíjecího konektoru infrastruktury

EV-T2G3PC-3AC32A-5,0M6,0ESBK01 - Nabíjecí kabel AC

1627692

<https://www.phoenixcontact.com/cz/produkty/1627692>

Schématický výkres



Pokyn k obsluze

EV-T2G3PC-3AC32A-5,0M6,0ESBK01 - Nabíjecí kabel AC

1627692

<https://www.phoenixcontact.com/cz/produkty/1627692>

Schématický výkres



Osazení pinů nabíjecího konektoru automobilu

Schématický výkres



Definice terminologie

EV-T2G3PC-3AC32A-5,0M6,0ESBK01 - Nabíjecí kabel AC



1627692

<https://www.phoenixcontact.com/cz/produkty/1627692>

Schválení

🔗 To download certificates, visit the product detail page: <https://www.phoenixcontact.com/cz/produkty/1627692>

CB schéma	Schéma IEC/CE CB			
	ID schválení: DE1-65890/M1			
	Jmenovité napětí U_N	Jmenovitý proud I_N	Průřez AWG	Průřez mm^2
keine	480 V	32 A	-	-

Phoenix Contact 2026 © – Všechna práva vyhrazena
<https://www.phoenixcontact.com>

PHOENIX CONTACT, s.r.o.
Dornych 47
617 00 Brno
+420 542 213 401
obchod@phoenixcontact.com