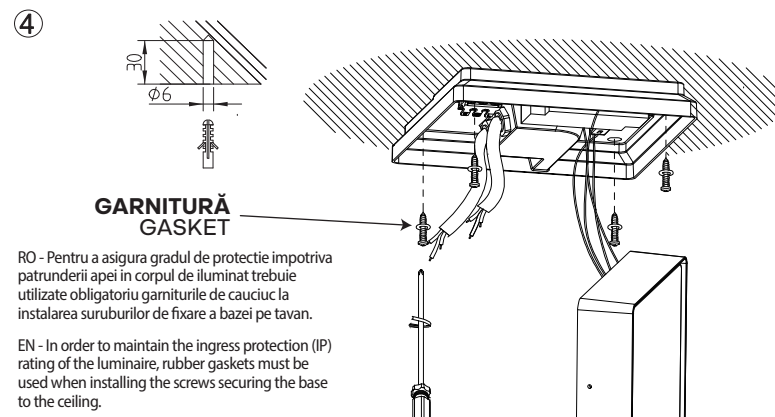
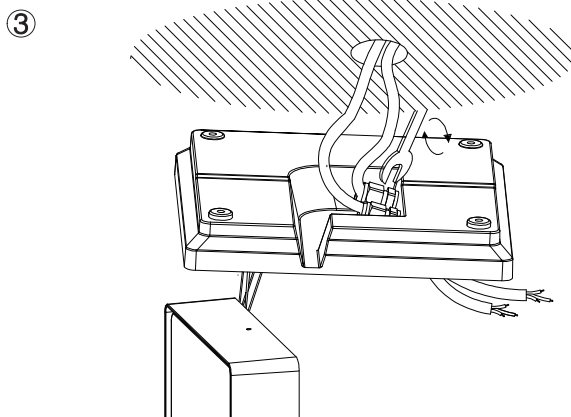
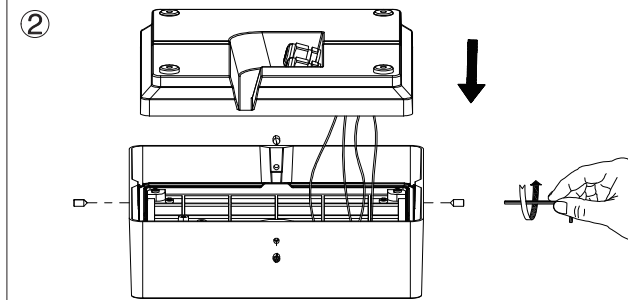
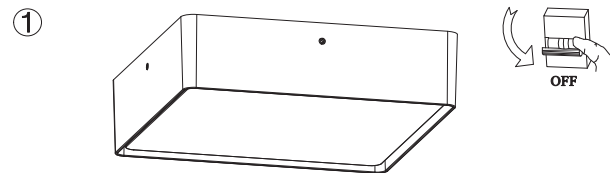
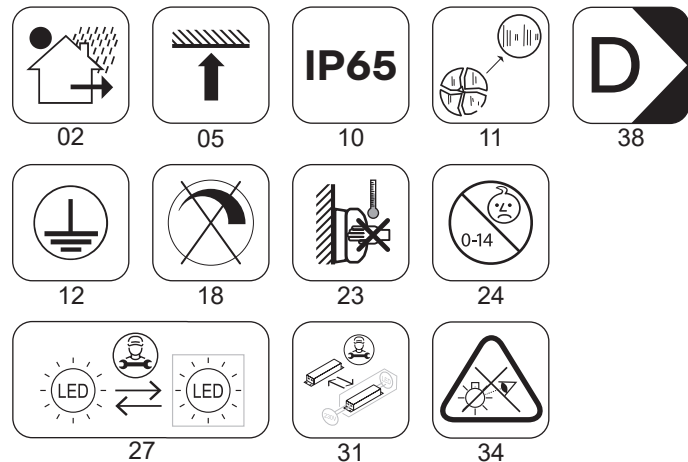
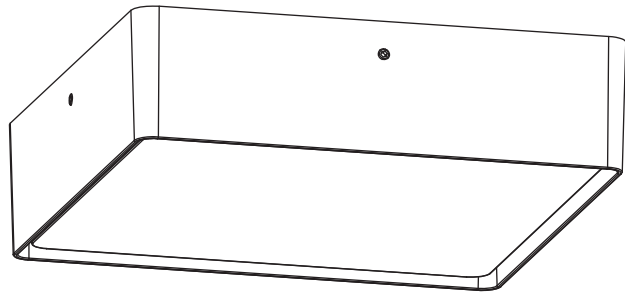


NOX

Art. 91053, 91054, 91055, 91056
SMD LED,
15W/17W/19W/21W/23,5W/25,5W/27,5W/29,5W



RO - Pentru a asigura gradul de protecție împotriva pătrunderii apei în corpul de iluminat trebuie utilizate obligatoriu garniturile de cauciuc la instalarea șuruburilor de fixare a bazei pe tavan.
EN - In order to maintain the ingress protection (IP) rating of the luminaire, rubber gaskets must be used when installing the screws securing the base to the ceiling.

RO - ATENȚIE! Oprțiți alimentarea înainte de a selecta temperatura de culoare. Se poate defecta lampa în cazul selectării temperaturii de culoare cu lumina aprinsă!

EN - WARNIG! Turn off the power before selecting the color temperature. It may damage the lamp if you select the color temperature with the light on!

IT - ATTENZIONE! Spegnerè l'alimentazione prima di selezionare la temperatura del colore. La lampada si può guastare in caso di selezione della temperatura del colore con la luce accesa!

RU - ВНИМАНИЕ! Выключите питание прежде, чем выбрать цветовую температуру. Светильник может стать неисправным, если выбрать цветовую температуру при включенном свете!

HU - FIGYELEM! A színhőmérséklet beállításá előtt kapcsolja le az áramkört. A bekapcsolt fényvel való színhőmérséklet kiválasztása során lámpa meghibásodhat!

BG - ВНИМАНИЕ! Изключете захранването, преди да изберете цветовата температура. Ако изберете цветовата температура при включена светлина, това може да повреди лампата!

SK - VAROVANIE! Pred výberom teploty farieb vypnite napájanie. Ak zvolíte teplotu farby pri zapnutom svetle, môže dôjsť k poškodeniu lampy!

CCT 2700K/3000K

OFF ↑ ↓ ON

PIN1	PIN2	PIN3	Prated (W)
OFF	OFF	OFF	15
ON	OFF	OFF	17
OFF	ON	OFF	19
ON	ON	OFF	21
OFF	OFF	ON	23.5
ON	OFF	ON	25.5
OFF	ON	ON	27.5
ON	ON	ON	29.5

Wiring: MARO / BROWN (L), VERDE-GALBEN / GREEN-YELLOW (N), ALBASTRU / BLUE (N)

